

Observação: Para receitas mais gordurosas usar água morna com detergente e repetir a operação.

Para a limpeza da base:

- 1) Desligar o aparelho e retirar o plugue da tomada elétrica.
- 2) Para limpar, utilizar apenas um pano limpo e seco ou levemente umedecido com água. Não utilizar solventes ou qualquer outra substância química.

## RECEITA COM FILTRO

### Receita Suco de Cenoura com Limão

#### Ingredientes:

550g de cenoura cortada;  
850mL de água;  
Suco de 1 limão;  
Açúcar a gosto.

#### Modo de Preparo:

Descasque e lave as cenouras e corte-as em cubos de aproximadamente 1,5 cm x 1,5 cm x 1,5 cm, coloque a água no copo do liquidificador e adicione a cenoura, coloque a tampa e coloque o copo no liquidificador e ligue na velocidade máxima por 1 minuto, passe a mistura em uma peneira fina, adicione o suco de limão e açúcar a gosto e sirva. Após o preparo aguarde o liquidificador esfriar a temperatura ambiente antes de repetir a receita.

### Receita Bolo de Cenoura

#### Ingredientes:

O bagoço que restou após o preparo do suco de Cenoura com Limão  
4 Ovos inteiros  
½ Xícara (chá) de óleo de milho  
1 Cenoura pequena, em rodelas (aprox. 100g)  
1 e ½ xícara (chá) de farinha de trigo  
2 Xícaras (chá) de açúcar  
1 Colher (sopa) de fermento

#### Modo de Preparo:

Preaquecer o forno a 180°C. Untar e enfarinhar uma assadeira retangular média. Retirar o filtro e deixar o bagoço no copo. Acrescentar os ovos, o óleo e a cenoura. Triturar bem, utilizando a velocidade 3. Em uma tigela, misturar todos os ingredientes secos. Com o aparelho na velocidade 3, acrescentar essa mistura aos poucos. Despejar a mistura na fôrma e levar ao forno por aproximadamente 40 minutos ou até que, ao espetar um palito no centro, este saia seco.

## CERTIFICADO DE GARANTIA

A Fabricante solicita ao consumidor a leitura prévia do Manual de Instruções para a melhor utilização do produto. A Fabricante garante seus produtos contra defeitos de fabricação durante o período estabelecido, contados a partir da data de entrega do produto expresso na nota fiscal de compra. Conforme modelo a seguir:

### ELETRORRÓTEIS

GARANTIA LEGAL*	90 Dias
GARANTIA ADICIONAL	270 Dias
GARANTIA TOTAL**	360 Dias

\*A GARANTIA LEGAL É DE 90 DIAS E TEM SEU INÍCIO NA DATA DE AQUISIÇÃO DO PRODUTO.

\*\*A GARANTIA TOTAL É A SOMA DA GARANTIA LEGAL MAIS A GARANTIA ADICIONAL.

• Os controles remotos terão garantia legal de 90 dias, mais 90 dias de garantia adicional, totalizando 180 dias.

• Os acessórios terão somente garantia legal de 90 dias.

A Fabricante prestará serviços de Assistência Técnica, tantos os gratuitos quanto os remunerados, somente nas localidades onde mantiver Postos Autorizados. Em locais onde não haja Postos Autorizados, o

produto deverá ser transportado, por conta e risco do consumidor. A relação de Postos Autorizados está disponível através do site [www.britania.com.br](http://www.britania.com.br) ou através do SAC (47) 3431-0300. Se o consumidor vier a transferir a propriedade deste produto, a garantia ficará automaticamente transferida, respeitando o prazo de validade, contado a partir da primeira aquisição. Produtos que necessitam de serviço de instalação terão despesas e responsabilidades por conta do consumidor. O compromisso de garantia cessará caso:

• O produto seja examinado, adulterado ou consertado fora de Assistência Técnica Autorizada.

• Ocorra a utilização de peça ou componente não original.

• O produto seja ligado em tensão diferente daquela para qual foi projetado.

• O defeito seja decorrente de uso inadequado ou negligência do consumidor em relação às instruções do manual.

• Danos sejam causados por ação de agentes da natureza (enchentes, maresia, raios, etc.).

• O produto seja utilizado para fins não domésticos.

• Não sejam seguidas as recomendações de conservação, conforme manual.

• Ausência ou adulteração do número de série.

# BRITANIA

MANUAL DE INSTRUÇÕES

Liquidificadores  
BLQ1250 Revert Turbo



BRITANIA

BRITÂNIA ELETRDOMÉSTICOS S/A

ATENDIMENTO AO  
CONSUMIDOR  
(47) 3431-0300  
[www.britania.com.br](http://www.britania.com.br)

Rua Vergílio Prochnow,  
200, Bloco B - Joinville - SC  
CEP 89239-270  
Insc. Est. 257.125.566  
CNPJ 76.492.701/0011-29  
INDÚSTRIA BRASILEIRA

06/19 1553-09-05 015998 Rev.3

### ! ADVERTÊNCIA



• Retirar o plugue da tomada elétrica antes de efetuar qualquer manutenção no aparelho.  
• Não usar adaptadores, benjamins ou T's.

• Não seguir estas instruções pode trazer risco de morte, incêndio ou choque elétrico.

## INTRODUÇÃO E CUIDADOS

- Não usar o aparelho se o cordão elétrico, o plugue ou parte do aparelho estiver danificado. Para substituir qualquer peça danificada, procurar a Assistência Técnica Autorizada a fim de evitar riscos.
- Para se proteger contra choques elétricos, não mergulhar o cordão elétrico, o plugue nem o aparelho em água ou em outro líquido.
- Desconectar o plugue da tomada elétrica quando o aparelho não estiver em uso, antes de limpá-la ou de instalar seus acessórios.
- Sempre colocar o aparelho sobre uma superfície plana e estável, longe de fontes de calor.
- Depois de usar o aparelho, deixar os controles eletrônicos para a posição "0". Certificar-se de que o motor parou completamente antes de retirar a tampa.
- O uso de acessórios não recomendados para este aparelho poderá causar acidentes pessoais.
- Não deixar que o cordão elétrico fique pendente de mesas e balcões.
- Não usar o aparelho ao ar livre.
- Desligar o aparelho antes de mudar seus acessórios ou de se aproximar de suas partes móveis.
- Não deixar o cordão elétrico pender de bordas de mesas ou de balcões, ou tocar superfícies aquecidas.
- Evitar todo e qualquer contato com os componentes em movimento.
- Sempre certificar-se de que o aparelho foi totalmente montado e de que a sua tampa esteja na posição correta e bem travada antes de ligar o aparelho.

- As temperaturas em volta do aparelho podem aumentar quando o mesmo estiver em operação tenha cuidado ao manusear.
- Este aparelho não foi projetado para ser utilizada por pessoas (incluindo crianças) com capacidades físicas, sensoriais ou mentais reduzidas, ou falta de experiência e conhecimentos, exceto se forem supervisionadas ou instruídas por uma pessoa responsável pela sua segurança.

- As crianças deverão ser supervisionadas, para assegurar de que não brinquem com o aparelho.
- Seja extremamente cuidadoso quando manusear as lâminas especialmente enquanto estiver montando, desmontando e limpando, pois as lâminas são muito afiadas.
- Nunca posicione o aparelho perto de saídas de gás ou próximo de áreas com grande intensidade de calor como fornos e fogões.
- Caso o alimento fique preso não utilizar os dedos para empurrá-los. Sempre desligar o aparelho e desconectar o seu plugue da tomada elétrica. Em seguida, desmontar o aparelho para retirar o alimento que ficou preso.
- Para não perder a garantia e evitar problemas técnicos, não tentar

01

consertar o aparelho. Se necessário, levá-lo à Assistência Técnica Autorizada.

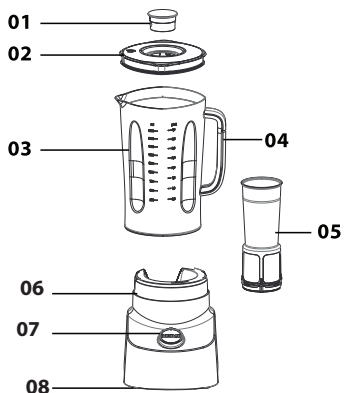
- A nota fiscal e o certificado de garantia são documentos importantes e devem ser guardados para efeito de garantia.
- O aparelho não deve ser operado por meio de um temporizador externo ou sistema de controle remoto separado.
- Antes de usar o aparelho, certificar-se de que a tensão da sua tomada elétrica corresponde à indicada na etiqueta do aparelho. Sempre utilizar uma tomada elétrica com a mesma tensão.
- Não utilizar adaptadores e benjamins, sempre ligar o produto direto a uma tomada com o padrão NBR5410 que esteja dimensionada para o produto em questão (circuito elétrico), instalada por um electricista habilitado.
- Tomar cuidado se líquidos quentes forem colocados no processador de alimentos ou liquidificador pois eles podem ser ejetados do aparelho de forma repentina.

### SOMENTE USO DOMÉSTICO

**ATENÇÃO:** Este manual de instruções é unificado e atende a todos liquidificadores da Linha BLQ1250 Revert Turbo. Algumas funcionalidades podem não estar presentes no produto adquirido.

## COMPONENTES

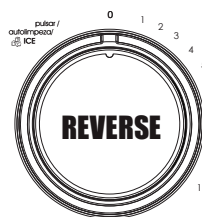
1. Sobretampa
2. Tampa
3. Copo
4. Alça
5. Filtro
6. Unidade motora
7. Seletor de funções
8. Base antiderrapante



02

## FUNCIONAMENTO

- Conecte o plugue a uma tomada elétrica.
- Encaixe o copo sobre a base do aparelho.
- Para ligar o aparelho basta girar o seletor até a velocidade desejada entre 1-12.
- Função Pulsar: Gire o botão até a posição e segure pelo tempo desejado, o produto chegará na velocidade máxima.
- Função Reverse: Aciona o giro reverso quando pressionado.



Quando o botão estiver na posição "0" e o Reverse for pressionado, o produto iniciará o funcionamento intercalando o giro entre horário e anti-horário durante 1 minuto, o funcionamento no sentido horário na velocidade máxima.

Quando o produto estiver sendo utilizado em uma das velocidades e o Reverse for acionado (por cerca de 2 segundos) o funcionamento intercalado iniciará, porém a velocidade do sentido horário será a mesma que estava em funcionamento, o ciclo terá duração de 1 min após esse tempo o produto volta ao sentido horário e irá assumir a velocidade que estava posicionado. Caso o botão seja girado até o "0" o ciclo intercalado continuará até finalizar o tempo e o produto será desligado.

Para interromper o funcionamento do reverse, quando estiver na posição "0", basta pressionar o botão reverse (o produto irá desligar).

Para interromper o funcionamento do reverse, quando estiver em uma das velocidades, basta pressionar o botão reverse (o produto irá retornar para o funcionamento normal na velocidade que estiver posicionado).

- Para desligar o aparelho, posicione o botão na posição "0".

## DICAS DE USO

- É importante antes da primeira utilização efetuar o procedimento de limpeza, verifique o item limpeza para maiores detalhes.
- Para servir o suco ou vitamina direto do copo mantenha a tampa encaixada com a abertura posicionada à saída da jarra.
- Quando utilizar o filtro com frutas muito duras e fibrosas corte as em cubos e adicione aos poucos através da sobre tampa, isso facilitará a liquidificação.
- Alimentos duros ou mais consistentes devem ser adicionados em pedaços pequenos, através da abertura da sobretampa com o aparelho em funcionamento.
- Quando moer castanhas recomendamos a utilização das velocidades 2 a 3.

03

- Não adicionar mais de uma xícara de alimentos sólidos em grãos e não ultrapassar um minuto de operação.
- Para tritar gelo, colocar um copo com água e acrescentar as pedras moderadamente com o aparelho em funcionamento.
- Não coloque quantidades exageradas de gelo para tritar, pois os mesmos podem danificar as lâminas.
- Não ligar o aparelho com o copo vazio.
- Não usar produtos abrasivos, saponáceos e outros, pois podem danificar o aparelho.
- Para guardar o cordão elétrico; basta embutir o mesmo no compartimento situado no fundo do aparelho.

### ATENÇÃO!

**NÃO UTILIZAR QUALQUER TIPO DE OBJETO PARA EMPURRAR O ALIMENTO CONTRA AS FACAS COM O PRODUTO LIGADO.**

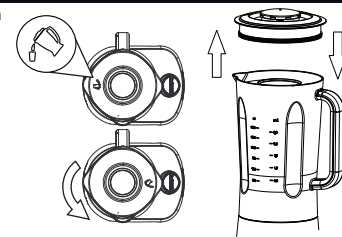
Caso o alimento fique longe das facas (bloqueado no copo ou filtro) adicionar líquido. Se ainda assim for impossível processar o alimento, desligar o aparelho e retirar o plugue da tomada para remover ou movimentar o alimento bloqueado. Antes da utilização do produto, ler atentamente o Manual de Instruções.

## UTILIZAÇÃO DA TAMPA

A posição do ícone de jarra irá definir qual das funções abaixo será utilizada.

**Servir:** permite servir sem retirar a tampa do copo.

**Fechado:** Utilizar para processar os alimentos.



## AUTO LIMPEZA

Para uma limpeza rápida do copo e das facas, utilizar a função "AUTO LIMPEZA":

- Colocar aproximadamente 500 ml de água fria ou morna.
- Acrescentar detergente.
- Girar o seletor para a posição "PULSAR / AUTO LIMPEZA" por alguns segundos.
- Enxaguar o copo em água corrente.

04