



Nº	MODIFICAÇÃO	POR	DATA
0	Liberação de Arquivo	Ari Jr.	14-06-2011
1	Retirada de informação sobre Íon	Ari Jr.	29-09-2011
2	Alterada informações referente ao recipiente com gel	Kauê	09-01-2012
3	Correções onde se refere a chave on/off, chave aquec./resfr .	Kauê	06-02-2012
4	Acréscimo de explicação sobre função umidificar	Julia M.	15-12-2014

This page should not be printed.

This document is property of Britânia
AND CAN NOT BE USED BY A THIRD PARTY

PROJ.		DATA		MATERIAL	QUANTIDADE	
DES.	Julia M.	DATA	15-12-2014	TRATAMENTO	TOL. Æ ESPECIF.	ESCALA
VERIF.	Gabrielle	DATA	15-12-2014	PRODUTO	ESTRUTURA	SEM ESCALA
APROV.	Lidiane	DATA	15-12-2014	Climatizador Brisa PR	776186	FOLHA
				TÍTULO	NÚMERO	REV
				Folheto de instruções - <i>User Manual</i>	734-09-05	

BRITANIA



CLIMATIZADOR BRISA

Manual de Instruções

INTRODUÇÃO

Parabéns pela escolha de mais um produto de nossa linha.

Para garantir o melhor desempenho de seu produto, **o usuário deve ler atentamente as instruções a seguir**. Recomenda-se não jogar fora este Manual de Instruções. Ele deve ser guardado para eventuais consultas.

NOTA: É comum que aparelhos elétricos novos liberem uma leve fumaça ou gases durante as primeiras vezes em que eles forem utilizados. Isso acontece em virtude do aquecimento dos materiais e dos componentes usados na manufatura do aparelho. É normal e não indica a existência de defeitos no aparelho.

ESTE APARELHO DESTINA-SE A USO EXCLUSIVAMENTE DOMÉSTICO

INSTRUÇÕES DE SEGURANÇA

- Não utilizar o produto quando ele apresentar algum dano no cordão elétrico, no plugue ou em outros componentes. Para substituir qualquer peça danificada, procurar a Assistência Técnica Autorizada, a fim de evitar riscos.
- Verificar se a tensão da rede elétrica no local de instalação é a mesma indicada na etiqueta localizada na parte lateral do produto.
- Utilizar uma tomada elétrica exclusiva. Não utilizar extensões, adaptadores tipo “T” ou temporizadores.
- Para proteger contra choques ou outros acidentes não imergir o cordão elétrico, o plugue nem o próprio aparelho na água ou em outro líquido qualquer.
- Certificar-se de que o cordão elétrico não esteja tocando em superfícies quentes.
- Este aparelho não foi projetado para ser utilizada por pessoas (incluindo crianças) com capacidades físicas, sensoriais ou mentais reduzidas, ou falta de experiência e conhecimentos, exceto se forem supervisionadas ou instruídas por uma pessoa responsável pela sua segurança.
- As crianças deverão ser supervisionadas, para assegurar de que não brinquem com o aparelho.
- Para desligar, retirar o plugue da tomada elétrica. Sempre desconectar segurando pelo plugue, nunca puxar pelo cordão elétrico.
- Não ultrapassar o limite “MAX” no indicador de nível de água do reservatório.
- Verificar se o indicador de nível de água não está abaixo do nível “MÍN”, ao utilizar a função Umidificar. Evitando, desta forma, danos ao motor do produto.
- Tomar cuidado quando movimentar o produto para que a água não seja derramada.
- Antes de qualquer manutenção ou limpeza, retirar o plugue da tomada elétrica.
- Ao limpar, não colocar água diretamente no painel de controle.

- Caso o produto venha a tombar com água no reservatório, retirar imediatamente o plugue da tomada elétrica e aguardar 24 horas para secar os componentes por completo.
- O produto deve ser posicionado de maneira que a parte traseira venha a ficar no mínimo a 15 cm de distância da parede.
- Não utilizar o produto sem o filtro de ar (removível) nem o pré-filtro.
- Manter o produto afastado de cortinas, panos ou qualquer material solto que possam bloquear o fluxo de ar.
- Não inserir nenhum objeto em alguma abertura do produto.
- Não obstruir a entrada ou saída de ar do produto. Isso poderá diminuir o rendimento do produto.
- Retirar o plugue da tomada elétrica quando não for utilizar o produto por um longo período.
- Manter o aparelho longe do alcance de crianças.
- Não utilizar o produto para servir de apoio ou suporte de objetos e pessoas.
- Não usar o produto para fins diferentes dos especificados neste Manual de Instruções.
- As pilhas devem ser descartadas em local apropriado.
- Para não perder a garantia e para evitar problemas técnicos, o usuário não deve tentar consertar o aparelho em casa. Quando precisar, ele deve levá-lo à Assistência Técnica Autorizada.
- A nota fiscal e o certificado de garantia são documentos importantes e devem ser mantidos para efeito de garantia.

Aviso importante : Qualquer serviço de manutenção ou de reparos só deverá ser efetuado por um técnico credenciado. Não tentar consertar o aspirador por conta própria.



ADVERTÊNCIA

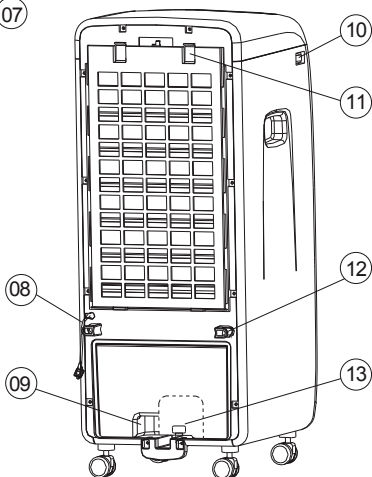
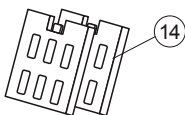
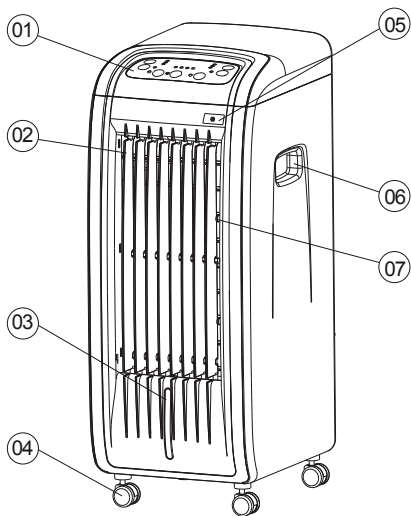


- Retirar o plugue da tomada elétrica antes de efetuar qualquer manutenção no aparelho.
- Recolocar todos os componentes antes de ligar o produto.
- Ligar o plugue em uma tomada com aterramento efetivo, conforme norma NBR5410.
- Não usar adaptadores, benjamins ou T's.

•Não seguir estas instruções pode trazer risco de morte, incêndio ou choque elétrico.

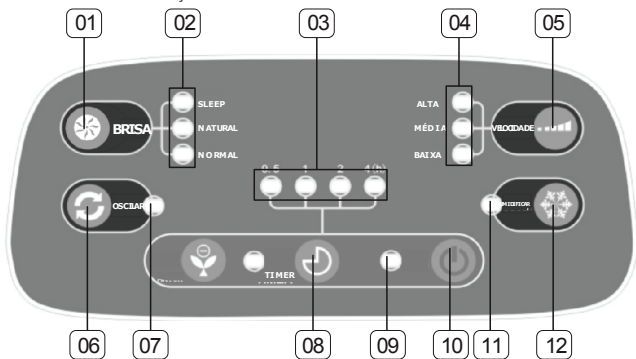
COMPONENTES

- 01.** Painel de controle
- 02.** Aletas verticais (saídas de ar)
- 03.** Indicador do reservatório para água
- 04.** Rodízios giratórios
- 05.** Receptor do controle remoto
- 06.** Alças laterais para transporte
- 07.** Aletas horizontais (saída de ar)
- 08.** Cordão elétrico
- 09.** Alça do reservatório para água
- 10.** Chave liga/desliga
- 11.** Filtro de ar (removível)
- 12.** Suporte do cordão elétrico
- 13.** Dreno do reservatório de água
- 14.** Reservatório de gelo

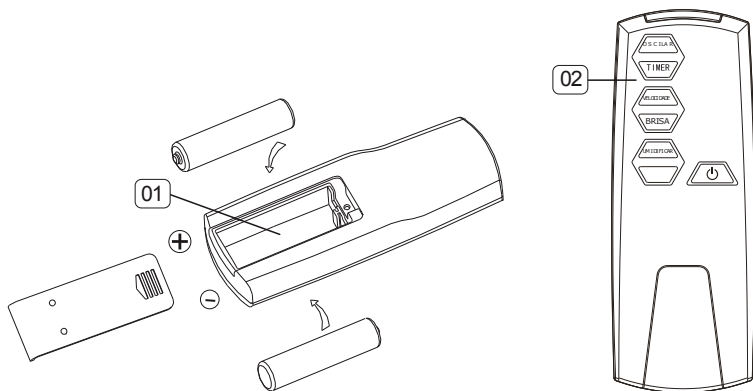


PAINEL DE CONTROLE

- 01.** Botão BRISA
- 02.** Luz indicadora de BRISA
- 03.** Luz indicadora de TIMER
- 04.** Luz indicadora de velocidade do vento
- 05.** Botão VELOCIDADE
- 06.** Botão OSCILAR
- 07.** Luz indicadora da OSCILAÇÃO
- 08.** Botão TIMER
- 09.** Luz indicadora de funcionamento
- 10.** Botão LIGAR/DESLIGAR
- 11.** Luz indicadora do UMIDIFICADOR
- 12.** Botão UMIDIFICADOR



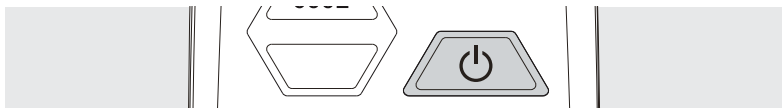
CONTROLE REMOTO



FUNÇÕES DO CONTROLE REMOTO

Conectar o plugue a uma tomada elétrica. Posicione a chave ON/OFF na posição ON. O aparelho estará pronto para funcionar.

LIGA/DESL. – Pressionar este botão para iniciar o funcionamento do aparelho. Pressioná-lo novamente para desligá-lo.



VELOCIDADE – Cada vez que este botão for pressionado, a velocidade do ventilador irá variar na seguinte seqüência: baixa, média ou alta.



UMIDIFICADOR - Pressionar este botão uma vez. O aparelho irá funcionar como umidificador de ar. Funcionando com os reservatórios para gelo, o aparelho poderá abaixar a temperatura ambiente.



TEMPO – Permite selecionar o tempo de funcionamento. Ao pressionar este botão, as luzes indicadoras de tempo irão alternar entre: 0,5h> 1h>2h>4h.

Exemplo: Para selecionar 3 horas, deve pressionar o botão tempo até as luzes 1h e 2h ficarem acesas ao mesmo tempo.

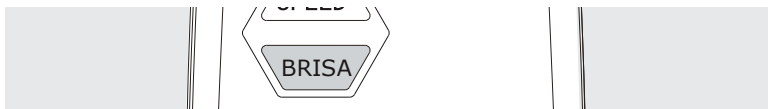


OSCILAÇÃO – Pressionar este botão uma vez para ligar a função de oscilação. Isto fará com que o vento oscile horizontalmente em um ângulo de 120°. Pressionar novamente este botão para desligar esta função.

Obs.: *Apenas as haletas frontais (externas) se movimentarão automaticamente.*



BRISA – Pressionar este botão sucessivamente para selecionar a intensidade da brisa, simulando assim uma brisa natural.



NOTAS

1. O controle remoto deverá ser usado a uma distância máxima de 3 metros do aparelho.
2. Se cortinas, portas ou outros obstáculos obstruírem os sinais do controle remoto, o aparelho não receberá normalmente os seus comandos.
3. Se o ambiente for equipado com lâmpadas de acendimento instantâneo, o controle remoto poderá não funcionar corretamente. Mantê-lo afastado destas lâmpadas ou mudar de direção.
4. Certificar-se de que a luz direta do Sol não incida sobre o aparelho. Caso contrário, os sinais do controle remoto poderão algumas vezes não ser recebidos.

INSTRUÇÕES DE MONTAGEM E UTILIZAÇÃO



ATENÇÃO. Antes de encher o reservatório com água, retirar o plugue do climatizador da tomada elétrica.

Preparando para utilizar o aparelho:

1. Abrir a caixa da embalagem e retirar o climatizador.
2. Assegurar-se de ter espaço suficiente antes de montar o aparelho. Para evitar arranhões, é recomendável montar o aparelho sobre uma superfície plana e lisa.
3. O controle remoto, e os reservatórios para gelo estão acondicionados dentro da embalagem.
4. Colocar novamente o aparelho em posição vertical.

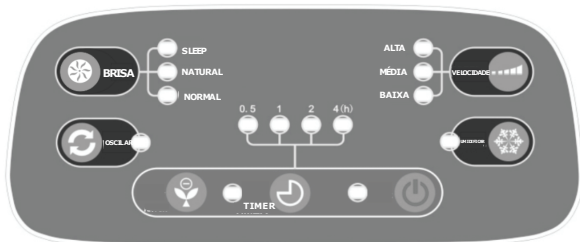
RECIPIENTES PARA RESFRIAMENTO DA ÁGUA

Os recipientes para resfriamento absorverá lentamente o calor a fim de manter a temperatura da água contida no reservatório mais baixa do que o ar. Isto fará que o climatizador produza vento frio.

1. Adicionar 3/4 de água no reservatório para gelo.
2. Colocar os recipientes para resfriamento no congelador. Aguardar no mínimo 2 horas para retirá-los do congelador.
3. Abrir a porta traseira do aparelho e introduzir os recipientes para resfriamento no reservatório de água.
4. Inserir água no reservatório. Cuidado para não exceder a marcação de nível máximo de água.

PAINEL DE CONTROLE

1. Inserir o plugue do aparelho em uma tomada elétrica e posicionar a chave ON/OFF na posição ON. O aparelho estará pronto para funcionar.



2. Pressionar o botão LIG/DESL. O equipamento começará a funcionar.

3. Quando a função ventilação estiver ligada, o aparelho funcionará na velocidade média por 3 segundos antes de passar para a velocidade de funcionamento selecionada durante a última utilização. Pressionar o botão VELOC. sucessivamente. O ventilador passará para a velocidade seguinte seguindo a seqüência: Baixa > Média > Alta > Baixa

4. Pressionar o botão OSC uma vez para ligar a oscilação. As aletas irão oscilar horizontalmente em um ângulo de 120°. Pressionar novamente este botão para interromper a oscilação.

5. Pressionar uma vez o botão UMIDIFICADOR. O aparelho irá funcionar como um umidificador, abaixando a temperatura do ambiente.

NOTA: Se a tecla TIMER não for pressionada, o aparelho continuará funcionando até que o usuário desligue-o.

FUNÇÃO UMIDIFICAR

ATENÇÃO: Antes de ligar, certificar-se de que o nível de água no reservatório é suficiente (dentro dos níveis de min. e máx. indicados no reservatório).

A função umidificar é recomendável para utilizar em locais com baixa umidade do ar (abaixo de 75%) e renovação constante do ar. Certificar que haja porta ou janela aberta próximas a parte traseira do produto. Caso desejar aumentar a sensação de refrescância, adicionar pedras de gelo e/ou água gelada no reservatório.

O aparelho opera com a tecnologia que proporciona conforto térmico através da evaporação da água, proporcionando um ambiente agradável com brisas frescas.

ATENÇÃO: Caso o aparelho seja usado com a água do reservatório em níveis impróprios, o produto poderá ser danificado.

LIMPEZA E MANUTENÇÃO

- Antes de qualquer limpeza ou manutenção, retirar o plugue da tomada elétrica.
- Não colocar água direto sobre o painel de controle.
- Não utilizar produtos tóxicos, como amoníaco, álcool, removedores, etc.
- Usar esponjas ou panos macios umedecidos com sabão neutro. Enxaguar bem e secar com pano seco.
- Para limpar o painel de controle, usar somente um pano seco e macio. Em caso de sujeira ou remoção mais difícil, usar um pano úmido e sabão neutro.
- Para limpar a parte traseira, usar somente um aspirador de pó ou espanador.
- Não utilizar água acima de 40°C, pois esta temperatura pode danificar a superfície do produto.

Limpeza do pré-filtro

- Depois de uma utilização prolongada, o pré-filtro ficará sujo. Limpá-lo ao menos uma vez por mês.
- Para retirar o pré-filtro é necessário desparafusar o produto. Usar um detergente neutro e uma escova para limpá-lo.
- Enxaguá-lo em água limpa. Certificar-se de que esteja totalmente seco antes de reutilizá-lo.

Limpeza do filtro de ar

- Retirar o filtro.
- Lavar sob água corrente limpa.
- Certificar-se de que esteja totalmente seca antes de reutilizá-la.
- Reinstalar um a um os componentes.

Limpeza do reservatório de água

- Com o aparelho desligado da tomada elétrica, retirar o filtro de ar e o pré-filtro.
- Usar detergente neutro e esponja macia para lavá-lo. Enxaguar com água limpa.
- Escorrer a água e secar o interior com um pano limpo e macio.

Problema	Solução/Verificação
•Climatizador não funciona/ não liga	<ul style="list-style-type: none">•Se a energia ou tensão da rede elétrica estão de acordo com as especificações do produto.•Se o cabo elétrico está ligado na tomada elétrica.•Se o disjuntor está ligado.
•O vento não está tão refrescante quanto antes	<ul style="list-style-type: none">•Se a função Umidificar está ligada.•Se há água suficiente no reservatório.•Se há renovação de ar no ambiente.•Se a umidade relativa do ar está acima de 75%.
•Controle remoto não funciona	<ul style="list-style-type: none">•Se o controle remoto está com pilhas.•Se as pilhas são novas.•Se as pilhas foram colocadas corretamente.•Se o controle remoto está muito longe do produto.•Se não há nenhum obstáculo entre o produto e o controle remoto.
•Odores	<ul style="list-style-type: none">•Se a água do reservatório está acumulada por muito tempo.



BRITANIA

0800-417644

**ATENDIMENTO
AO CONSUMIDOR**