

Nº	MODIFICAÇÃO	VISTO	REG.	MDE.	POR	DATA
1	Arquivo Liberado conforme SMP no. 005-06			039-06	Edson	20-03-2006
2	Revisão Linguística + Funcional + MKT			220-07	Edson	26-10-2007

REMOÇÃO DE RESÍDUOS

- Caso a água utilizada para fazer o café expresso/cappuccino apresentar uma quantidade maior de minerais, é necessário que a cada 6 meses sua cafeteira passe por um processo para remover o depósito de resíduos dentro do aparelho.
- Verificar se o botão de controle está na posição "OFF" e se o aparelho está desligado da tomada.
- Utilizando a jarra com tampa despejar o vinagre dentro do reservatório;
- Prender a tampa de segurança.
- Colocar o filtro e o suporte do filtro vazios.
- Colocar a jarra com tampa sobre a grade.
- Conectar a cafeteira expresso em uma tomada elétrica.
- Girar o botão de controle para a posição "☕". Em alguns minutos o vinagre aquecido passará através da filtro, para dentro da jarra.
- Colocar o bico de vapor em um copo alto, mover o controle para o máximo de vapor durante alguns segundos, isso irá limpar quaisquer resíduos minerais de dentro do tubo de vapor.
- Desligar o vapor girando o botão de controle para a posição "☕".
- Quando o vinagre parar de fluir, girar o botão do controle para a posição "OFF", esperar alguns minutos para o aparelho esfriar, então retirar o suporte da cesta, filtro e jarra com tampa e enxágüá-los com água quente.
- Repetir a operação novamente utilizando água fria para remover o vinagre (2 vezes).
- Girar o botão de controle para a posição "OFF" e desligar a cafeteira da tomada elétrica.

LIMPEZA

- Antes de limpar o aparelho, retirar o plugue da tomada e esperar esfriar totalmente.
- Após cada uso, a cesta, o suporte do filtro de café e jarra devem ser lavados com água morna e sabão, enxugar bem antes de guardá-los.
- Para limpar a parte externa da sua cafeteira utilizar um pano seco e úmido.
- Não usar produtos abrasivos, saponáceos, álcool ou qualquer tipo de solvente, pois podem danificar o aparelho.
- Não imergir o aparelho em água ou qualquer outro líquido.

CUIDADOS

- Não utilizar aparelhos apresentando qualquer tipo de dano no cordão elétrico no plugue ou em outros componentes. Para substituir qualquer peça danificada procurar a *Assistência Técnica Autorizada Britânia*.
- **Ao ligar o vapor na regulagem mínima, deixar sempre saindo um pouco de vapor para evitar excesso de pressão na caldeira.**
- Manter todo aparelho elétrico fora do alcance de crianças, especialmente quando estiver em uso.
- Não ligar a cafeteira com a jarra fora do lugar.
- Não ligar a cafeteira perto de produtos explosivos ou inflamáveis.
- Não inserir nenhum objeto em qualquer abertura do aparelho.
- Não ligar o aparelho sobre superfícies empoçadas de líquidos.
- Não deixar o aparelho ligado sem ninguém por perto.
- Utilizar apenas água limpa para preparar o café.
- Para proteção contra choques ou outros acidentes não imergir cordão elétrico, plugue ou o próprio aparelho na água ou em outro líquido.
- Não remover a cafeteira do lugar com a jarra cheia de café.
- Aguardar que a placa de aquecimento esfrie para tocá-la. Retirar o aparelho da tomada antes de limpar ou mesmo quando não estiver em uso.
- O uso de acessórios que não sejam originais do aparelho pode prejudicar o funcionamento e causar danos ao usuário e ao produto, além de perder a garantia.
- Em caso de entupimento das saídas de vapor ou de café, a válvula de segurança (situada na tampa) acionará, liberando vapor por baixo da tampa para diminuir o excesso de pressão na caldeira.
- Para não perder a garantia e para evitar problemas técnicos, não tentar consertar o aparelho em casa, Quando precisar levá-lo à *Assistência Técnica Autorizada Britânia*.
- A nota fiscal e o certificado de garantia são documentos importantes e devem ser mantidos para efeito de garantia.

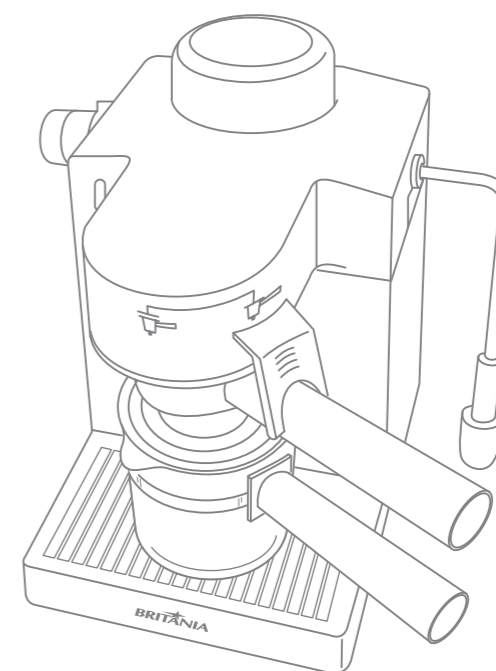
SOMENTE PARA USO DOMÉSTICO

www.britania.com.br
sac@britania.com.br



ATENDIMENTO AO CONSUMIDOR **0800-417644**

BRITÂNIA



ce1
CAFETEIRA EXPRESSO

Manual de Instruções

PROJ.		DATA		MATERIAL	QUANTIDADE	
DES.	Edson	DATA	20-03-2006	TRATAMENTO	TOL. Ñ ESPECIF.	ESCALA
VERIF.	Luiz Carlos	DATA	20-03-2006	PRODUTO	ESTRUTURA	FOLHA
APROV.	Dante	DATA	20-03-2006	Cafeteira Expresso CE1	072330	1/1
				TÍTULO	NÚMERO	REV.
				Folheto de Instrução	145-05/00	2

ESTE DESENHO É PROPRIEDADE EXCLUSIVA DA BRITÂNIA ELETRDOMÉSTICOS LTDA. E NÃO PODERÁ SER UTILIZADO POR TERCEIROS