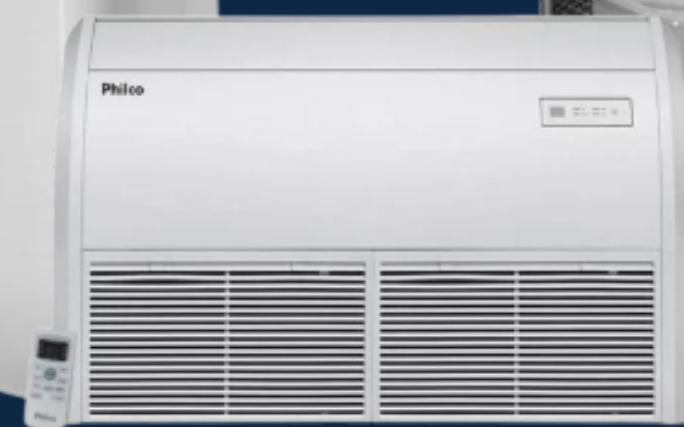
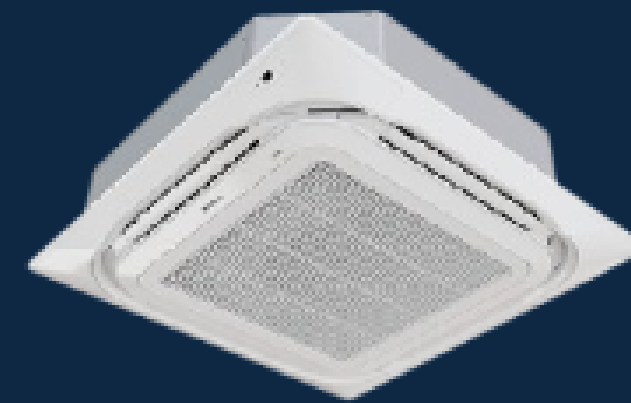


# AR CONDICIONADO





## ✦ Inverter x Convencional

Ar-condicionado convencional

Nesse tipo de aparelho, o compressor opera em dois modos: ligado ou desligado. Quando a temperatura ambiente atinge o nível desejado, o compressor desliga, e quando a temperatura aumenta novamente, o compressor é ligado para refrigerar o ar. Esse processo de ligar e desligar consome mais energia, pois o compressor opera em sua capacidade máxima sempre que é ligado.



## ✦ Inverter x Convencional

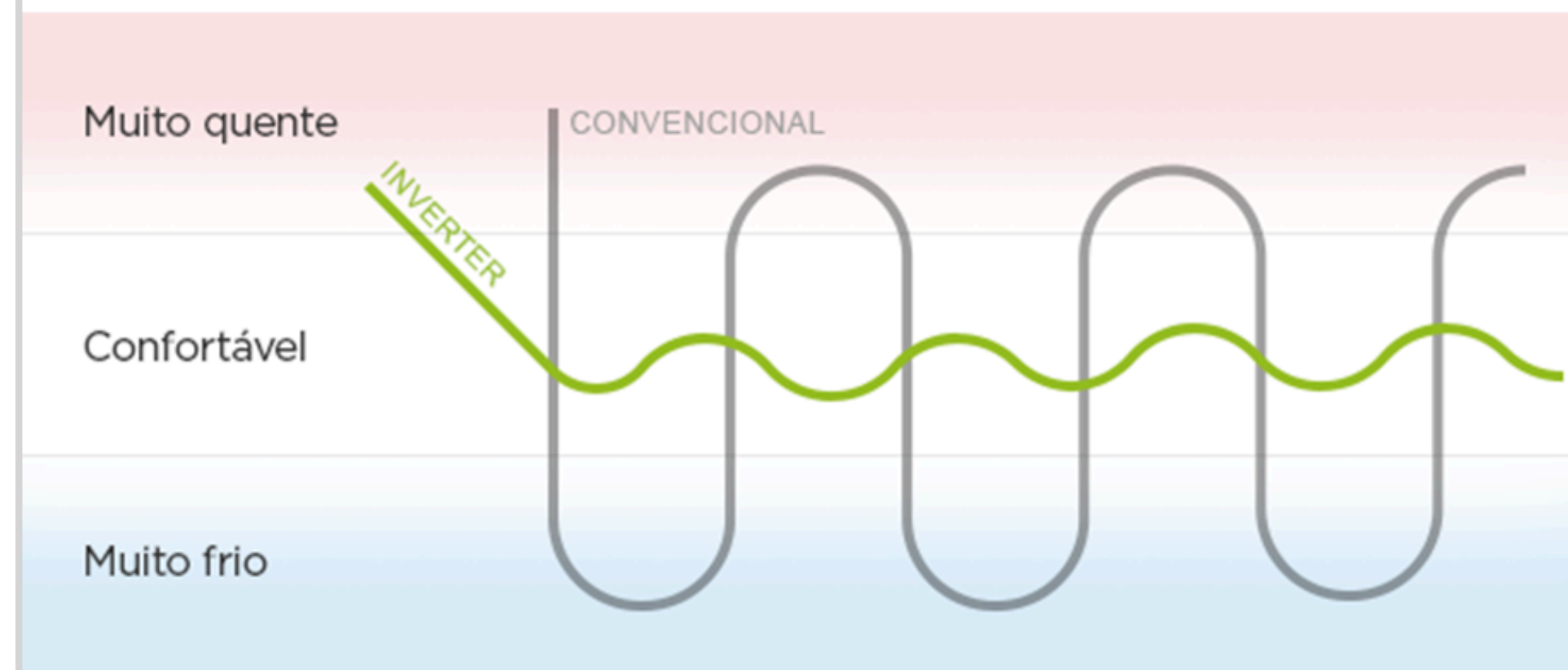
Ar-condicionado inverter

O ar-condicionado inverter utiliza um compressor que é capaz de variar sua velocidade de funcionamento de acordo com a demanda de refrigeração. Isso significa que o compressor não precisa ser desligado e ligado frequentemente. Em vez disso, ele ajusta sua velocidade para manter a temperatura desejada de forma mais constante. Esse ajuste contínuo reduz o consumo de energia, tornando os aparelhos inverter mais eficientes em termos energéticos e também mais silenciosos.



# ✦ Inverter x Convencional

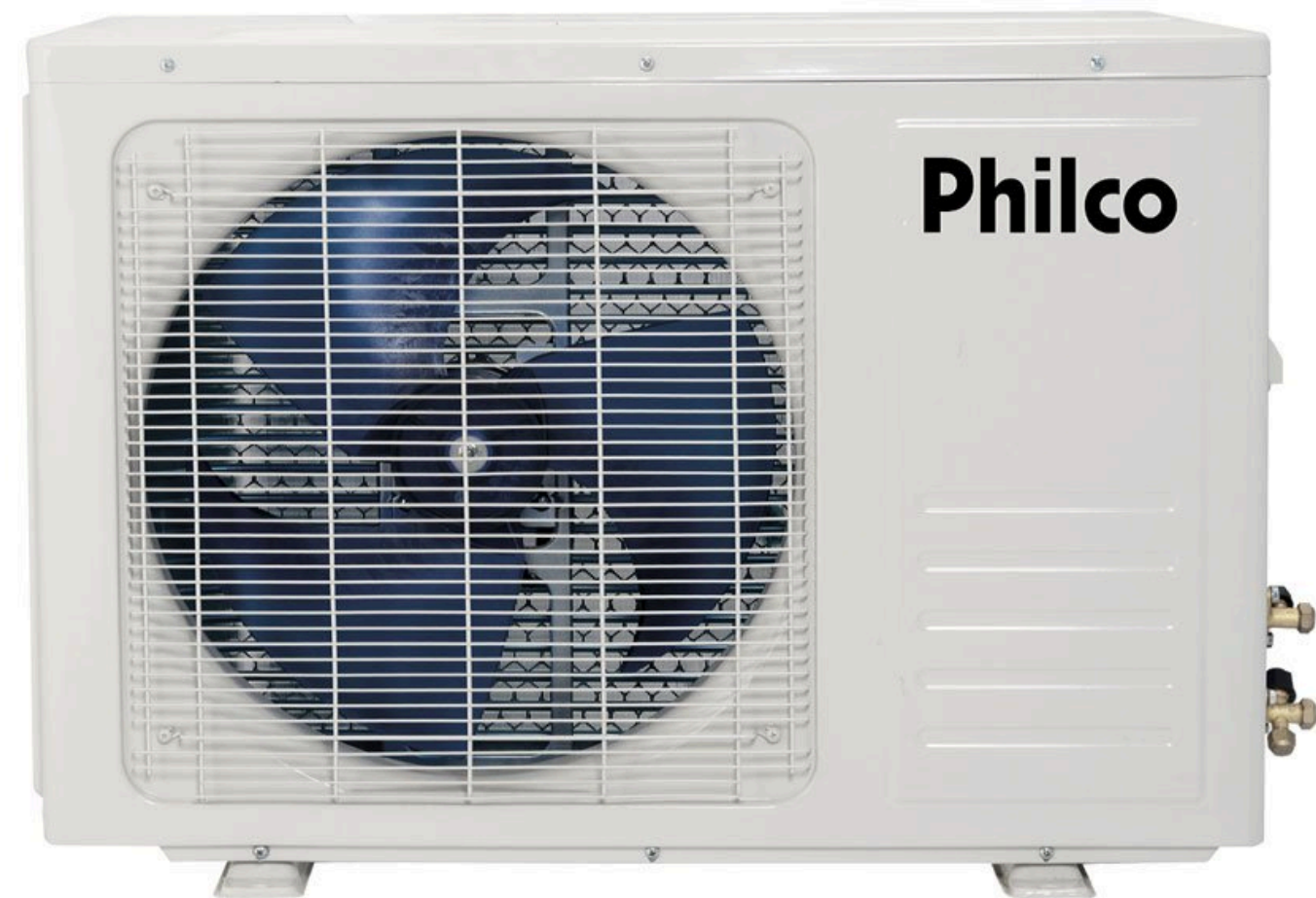
## Ar condicionado Inverter vs Ar condicionado convencional:



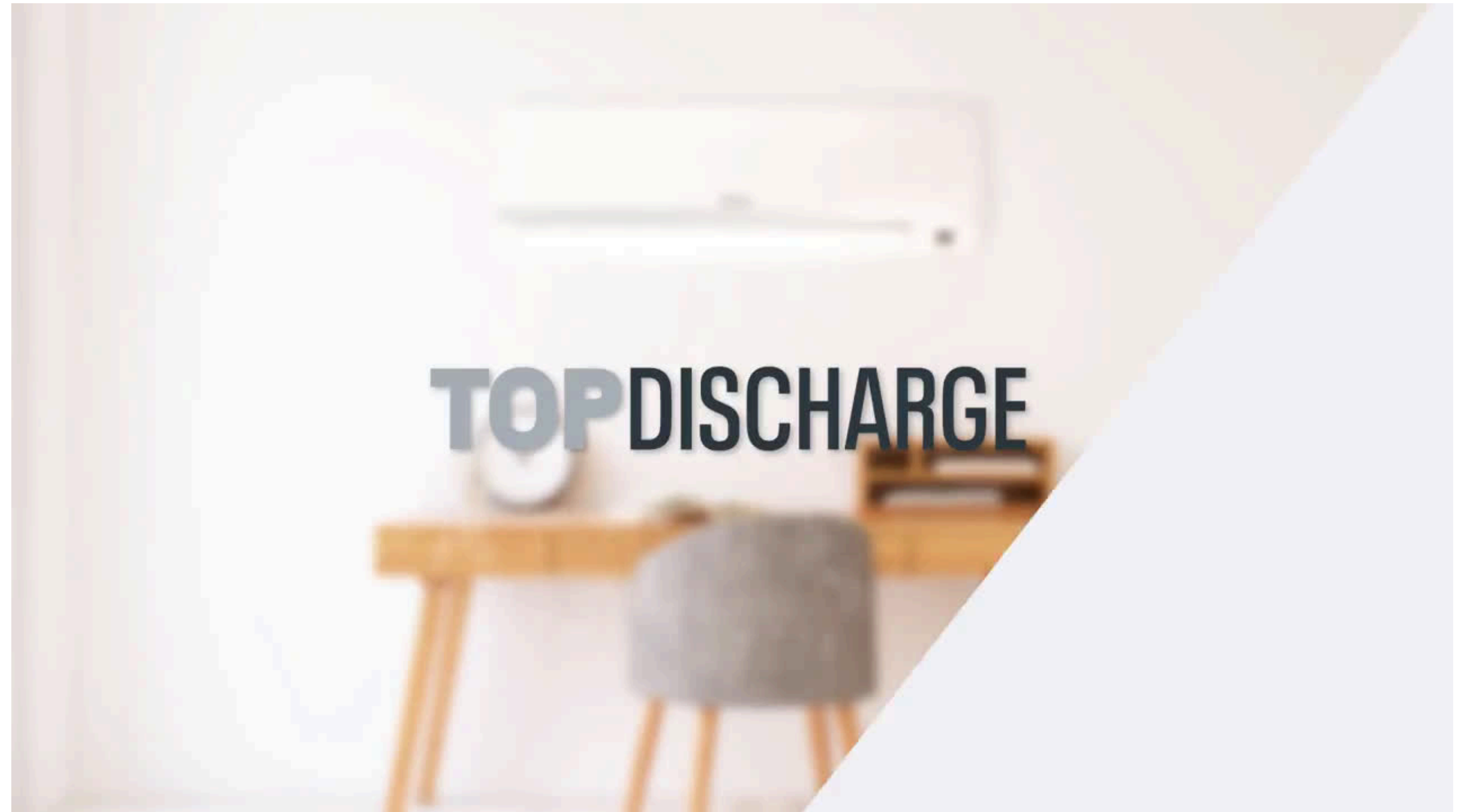
- **Convencional** - Como a potência do compressor do ar convencional não varia, ele liga e desliga constantemente, o que gera picos no consumo de energia e na temperatura.
- **Inverter** - Atinge a temperatura mais rapidamente e a mantém estável, já que o compressor consegue variar a sua capacidade.



**T** = Top discharge

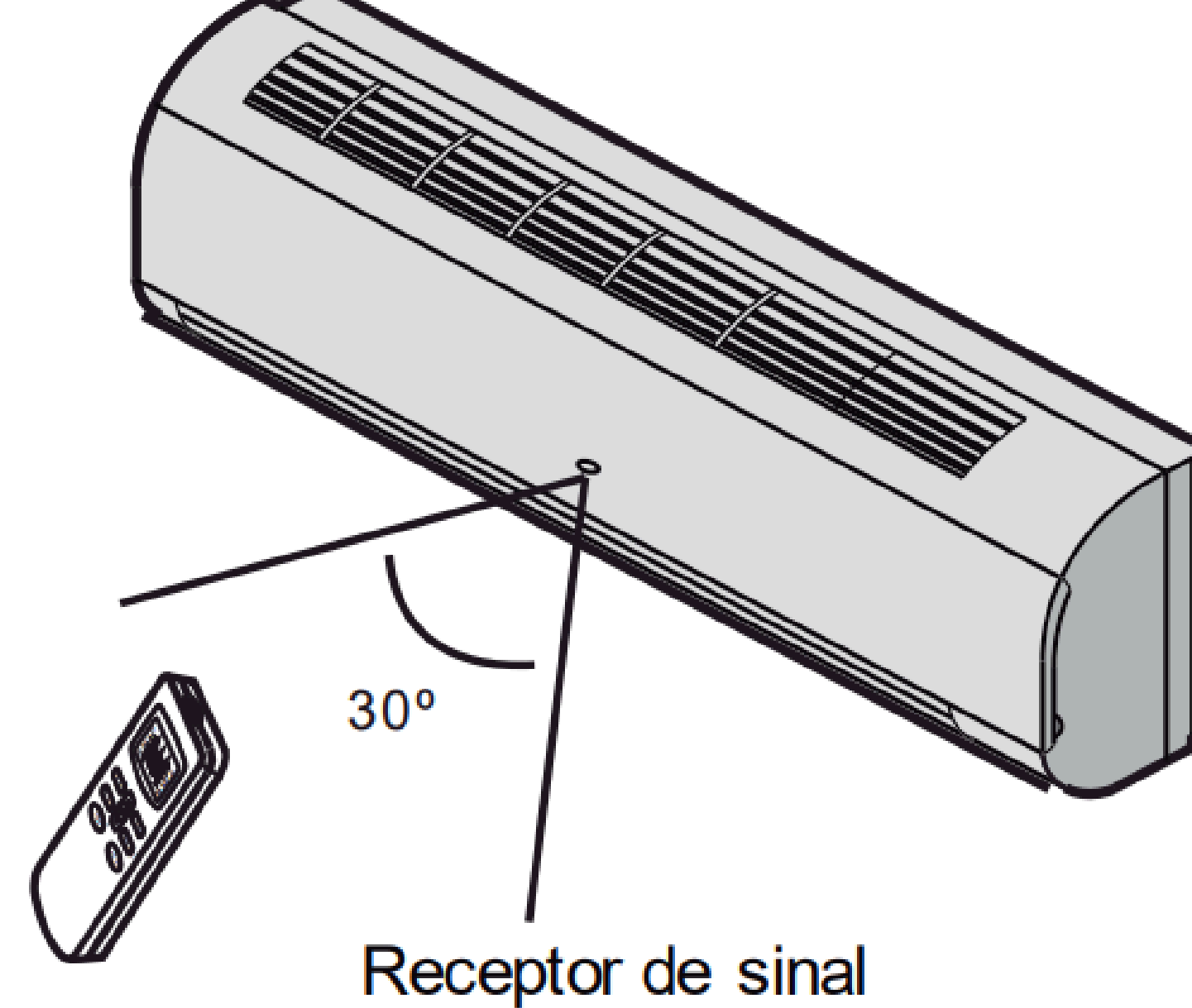


**Sem o T** = Side Discharge



## ✦ Controle remoto

O controle remoto operará numa distância de até 7 metros e deve ser utilizado em uma abertura de  $30^\circ$ , quando está apontando ao receptor do sinal.



**Obs.: Esta distância pode ser alterada de acordo com o ângulo de direção entre emissor e receptor.**

## ATENÇÃO

Lembre-se que caso o controle não esteja junto a embalagem do produto ele ficará armazenado dentro da evaporadora.



## ✦ Controle remoto

- Display de operações Exibe as operações selecionadas

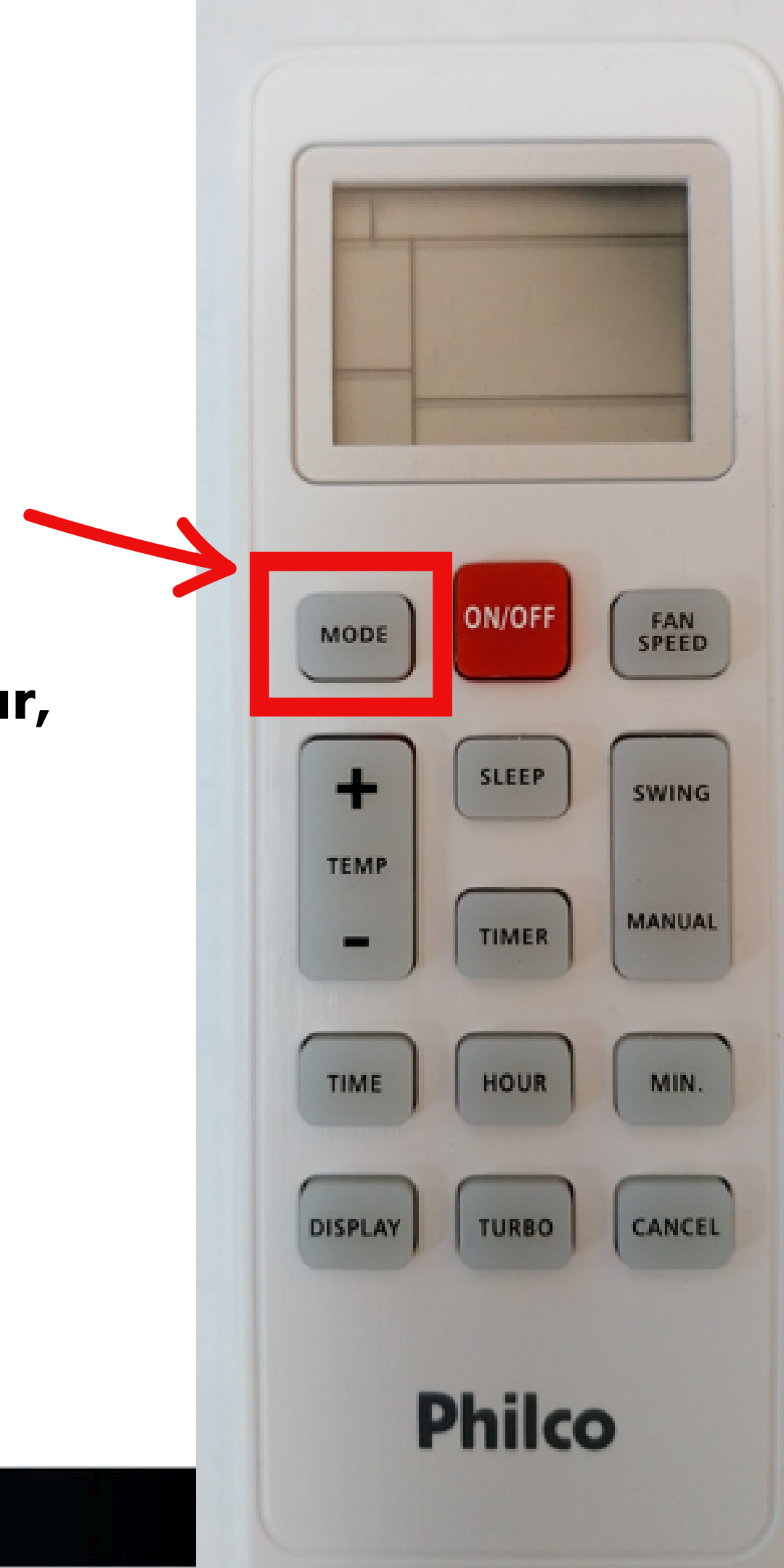
**Exibe as operações selecionadas**



## ✦ Controle remoto

- Display de operações Exibe as operações selecionadas
- Botão MODO.

**Usado para selecionar o tipo do modo de operação: Auto, Resfriar, Desumidificar, Ventilar e Aquecer.**



## ✦ Controle remoto

- Display de operações Exibe as operações selecionadas
- Botão MODO.
- Botão On/Off

**Usado para iniciar ou parar a operação.**



## ✦ Controle remoto

- Display de operações Exibe as operações selecionadas
- Botão MODO.
- Botão On/Off
- Botão FAN SPEED(Velocidade)

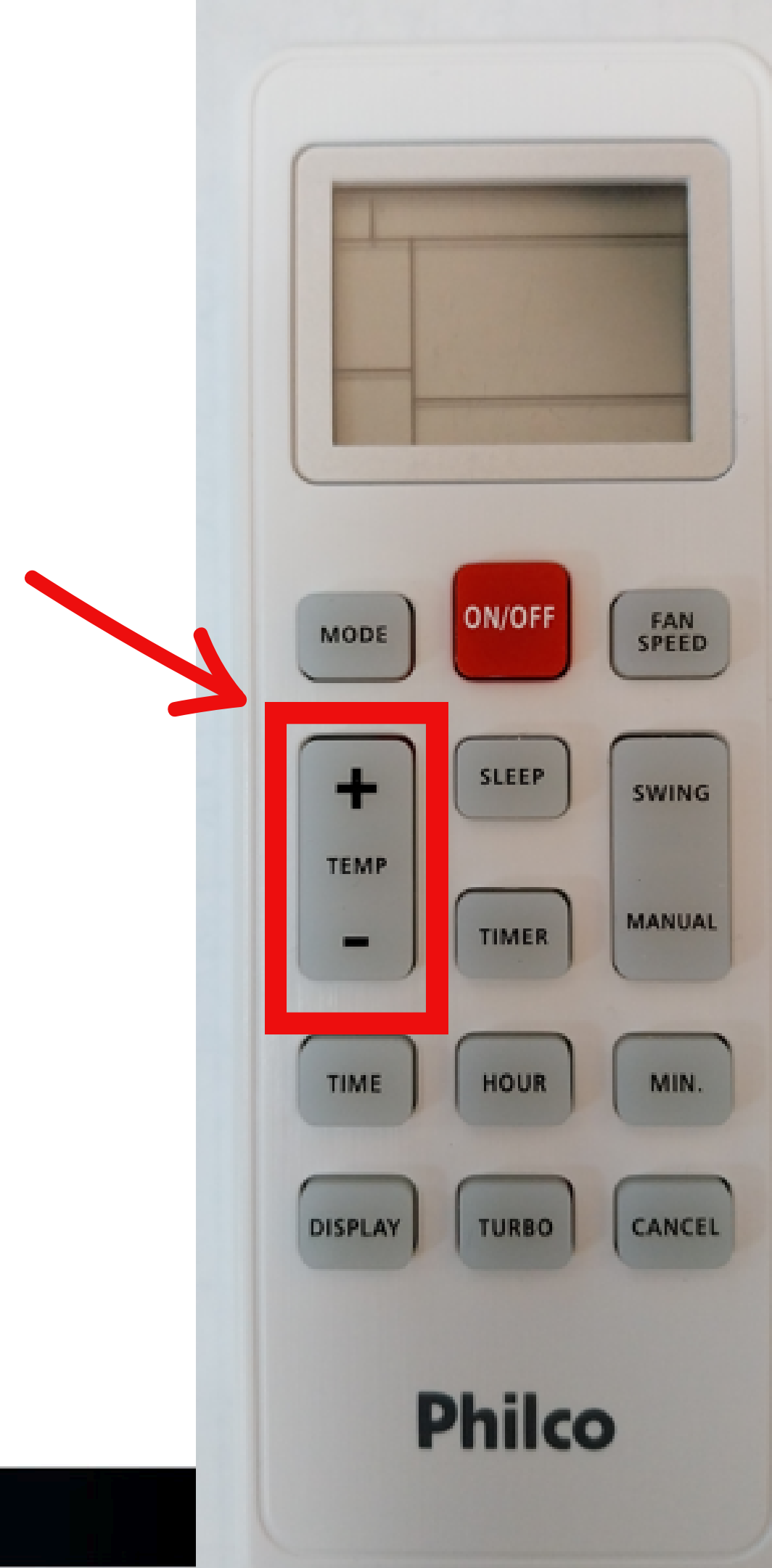
**Usado para selecionar a velocidade do ventilador interior:  
Baixa - Média - Alta - Automática**



## ✦ Controle remoto

- Display de operações Exibe as operações selecionadas
- Botão MODO.
- Botão On/Off
- Botão FAN SPEED(Velocidade)
- Botão TEMP + e -

**Usado para aumentar ou diminuir a temperatura.**



## ✦ Controle remoto

- Display de operações Exibe as operações selecionadas
- Botão MODO.
- Botão On/Off
- Botão FAN SPEED(Velocidade)
- Botão TEMP + e -
- Botão Sleep ou Dormir

**permite programar o desligamento automático do aparelho enquanto dorme ou regular a temperatura do quarto durante o sono**



## ✦ Controle remoto

- Display de operações Exibe as operações selecionadas
- Botão MODO.
- Botão On/Off
- Botão FAN SPEED(Velocidade)
- Botão TEMP + e -
- Botão Sleep ou Dormir
- Botão SWING ou OSCILAR

**Permite mudar a posição das aletas do aparelho, alterando a direção do fluxo de ar**



## ✦ Controle remoto

- Display de operações Exibe as operações selecionadas
- Botão MODO.
- Botão On/Off
- Botão FAN SPEED(Velocidade)
- Botão TEMP + e -
- Botão Sleep ou Dormir
- Botão SWING ou OSCILAR
- Botão MANUAL

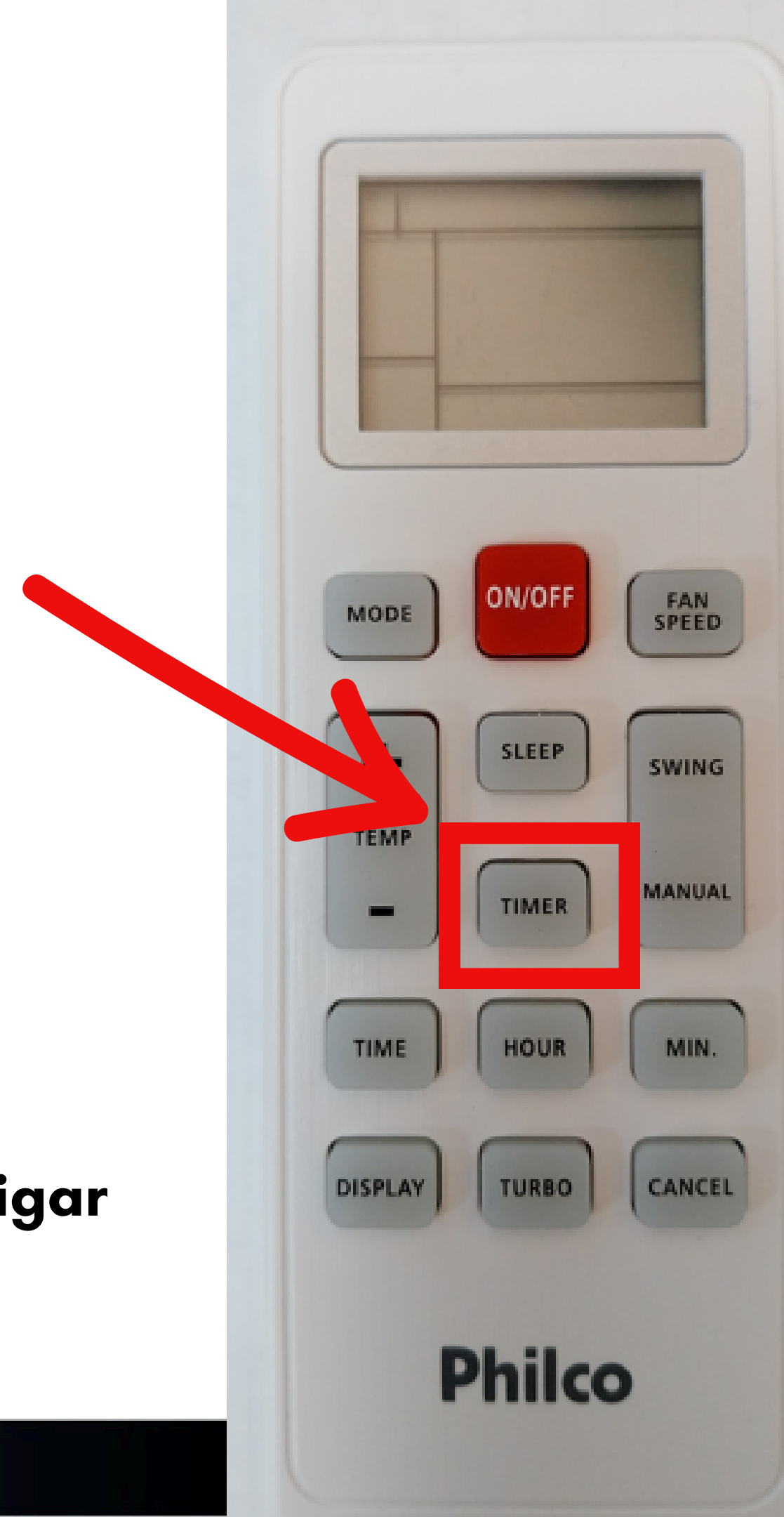
**Com ela, é possível passar manualmente cada nível até encontrar o direcionamento ideal.**



## ✦ Controle remoto

- Display de operações Exibe as operações selecionadas
- Botão MODO.
- Botão On/Off
- Botão FAN SPEED(Velocidade)
- Botão TEMP + e -
- Botão Sleep ou Dormir
- Botão SWING ou OSCILAR
- Botão MANUAL
- Botão TIMER

**É uma função que permite programar o ar-condicionado para ligar ou desligar automaticamente em um horário determinado**



## ✦ Controle remoto

- Display de operações Exibe as operações selecionadas
- Botão MODO
- Botão On/Off
- Botão FAN SPEED(Velocidade)
- Botão TEMP + e -
- Botão Sleep ou Dormir
- Botão SWING ou OSCILAR
- Botão MANUAL
- Botão TIMER
- Botões TIME , HOUR , MIN;

**Utilizados para alterar a hora e os minutos no controle remoto.**



## ✦ Controle remoto

- Display de operações Exibe as operações selecionadas
- Botão MODO
- Botão On/Off
- Botão FAN SPEED(Velocidade)
- Botão TEMP + e -
- Botão Sleep ou Dormir
- Botão SWING ou OSCILAR
- Botão MANUAL
- Botão TIMER
- Botões TIME , HOUR , MIN;
- Botão DISPLAY

**Acende e apaga o display da unidade interna.**



## ✦ Controle remoto

- Display de operações Exibe as operações selecionadas
- Botão MODO
- Botão On/Off
- Botão FAN SPEED(Velocidade)
- Botão TEMP + e -
- Botão Sleep ou Dormir
- Botão SWING ou OSCILAR
- Botão MANUAL
- Botão TIMER
- Botões TIME , HOUR , MIN;
- Botão DISPLAY
- Botão TURBO

**Muda o funcionamento para a temperatura máxima ou mínima, além de ficar com a maior vazão de ar. Isso vai depender do modo selecionado.**



## ✦ Controle remoto

- Display de operações Exibe as operações selecionadas
- Botão MODO
- Botão On/Off
- Botão FAN SPEED(Velocidade)
- Botão TEMP + e -
- Botão Sleep ou Dormir
- Botão SWING ou OSCILAR
- Botão MANUAL
- Botão TIMER
- Botões TIME , HOUR , MIN;
- Botão DISPLAY
- Botão TURBO
- Botão CANCEL

**Serve para cancelar a função "Timer".**



# Lembre-se que existe varios modelos de controle e funções



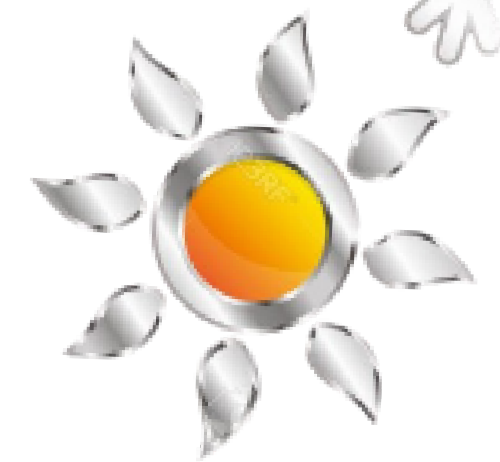
**Para saber a funcionalidade de cada botão é necessário consultar o manual de instruções.**

# ATENÇÃO!

O controle remoto é enviado dentro do produto, na parte interna do aparelho. Portanto, caso o consumidor reclame que o controle remoto não chegou, oriente ele a tirar o produto da embalagem e verificar a unidade interna.



# Principais funções



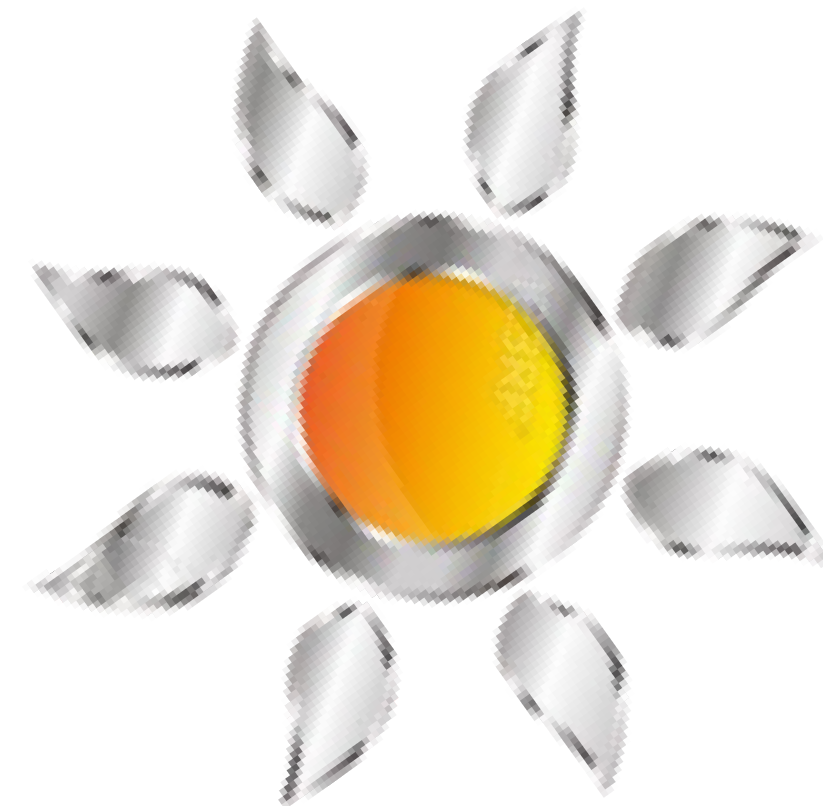
## ✦ **Função Refrigerar**

Permite que o condicionador de ar resfrie o ambiente e, ao mesmo tempo reduza a umidade do ar. Para ativar a função Resfriar, pressione o botão *MODO* até que o símbolo de floco de neve apareça no display do controle remoto



## ✦ **Função Aquecer**

Permite que o condicionador de ar aqueça o ambiente. MODO AQUECER Para ativar a função de aquecimento (AQUECER), pressione o botão MODO até que o símbolo de um sol apareça no display do control remoto.



**Obs.: O modo HEAT é disponível apenas para modelos que contém Resfriamento e Aquecimento (QF).**

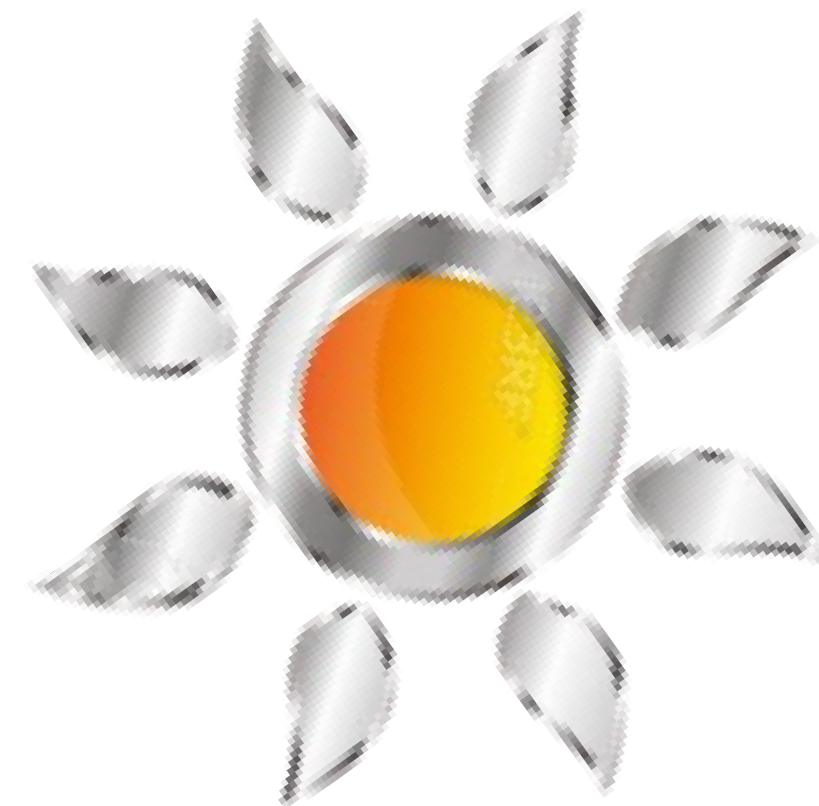


## ✦ Características da função Aquecer

**Pré-aquecimento:** No início da operação do modo Aquecer, o fluxo do ar da unidade interior é ligada de 2 a 5 minutos mais tarde.

**Depois do aquecimento:** Depois de acabar a operação de aquecimento, o fluxo do ar da unidade interior é desligado 2 a 5 minutos mais tarde para resfriar o sistema.

**Degelo:** No modo Aquecer pode ocorrer o ciclo de descongelamento do condensador (degelo) automaticamente para elevar e ciência do produto. O procedimento dura 2 a 10 minutos. Durante o degelo, o ventilador interrompe a operação. Depois de descongelar plenamente o produto retorna automaticamente para o modo Aquecer.



## ✦ **Função Desumidificar**

Permite reduzir a umidade do ar, deixando o ambiente mais confortável. Para ativar a função de desumidificar, pressione o botão *MOD0* até que o símbolo gota de água apareça no controle remoto, informando que esta função está ativada. Automaticamente a função irá alternar os ciclos de resfriamento e a ventilação.



## ✦ **Função Ventilar**

Permite que o condicionador de ar opere somente no modo de ventilação. Para ativar a função de ventilação, pressione o botão MODO até que o símbolo de uma hélice apareça no display do controle remoto.



**Nessa função é possível aleternar a velocidade da ventilação  
seguindo a sequência: BAIXA, MÉDIA , ALTA**



## ✦ **Função Turbo**

Quando a função TURBO é ativada o condicionador de ar opera em máxima performance de resfriamento ou aquecimento. Para ativar a função pressione a tecla TURBO no controle remoto, quando ativada deverá aparecer um raio no display do controle remoto, para desativar a pressione a tecla turbo novamente.



## ✦ Função Dormir

A função DORMIR ajusta automaticamente a temperatura do ambiente, fazendo com que o mesmo que mais confortável durante a noite de sono. Para ativar esta função, pressione DORMIR até aparecer no display do controle remoto o símbolo de uma lua em alguns modelos, informando que esta função está ativada.



## ✦ **Função Dormir**

No modo de REFRIGERAR ou DESUMIDIFICAR a temperatura configurada no aparelho elevará automaticamente 1°C a cada 1 hora de funcionamento.

No modo AQUECER a temperatura configurada é gradativamente reduzida em 2°C durante as primeiras 2 horas de funcionamento. Após 10 horas de funcionamento no modo DORMIR o aparelho desliga automaticamente.



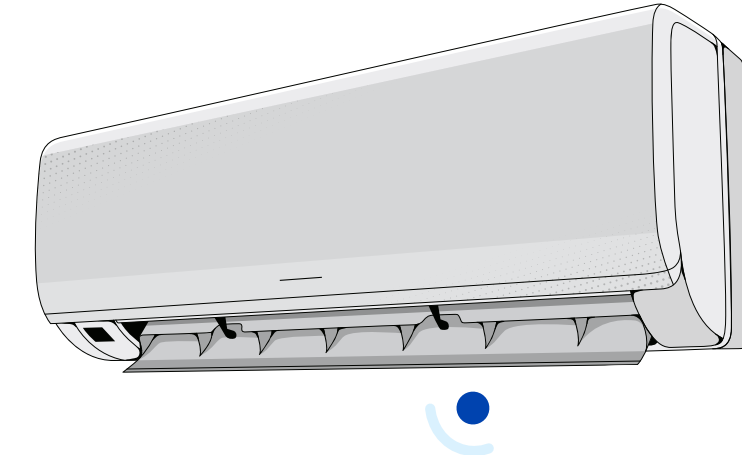
## ✦ Função Wifi

Permite que o consumidor realize a conexão do seu smartphone com o aparelho através do nosso aplicativo para dar comandos, alterar opções, escolher como quer o ambiente e ligar ou desligar o aparelho.



## ✦ Função Wifi

Para identificar se o produto possui wifi integrado ou se será necessário o consumidor adquirir a peça para utilizar, devemos solicitar o modelo do produto.



# ✦ AR CONDICIONADO WIFI

Exemplos com wifi integrado:

IFM9W PROTECT / IQFM9W PROTECT / ITFM9W PROTECT / ITQFM9W PROTECT

São modelos que além de possuir a letra “W” (Wifi) em sua nomenclatura, vem acompanhada da palavra “Protect”. Neste caso, não é necessário comprar a peça, ela já vem integrada no aparelho e a função poderá ser utilizada.

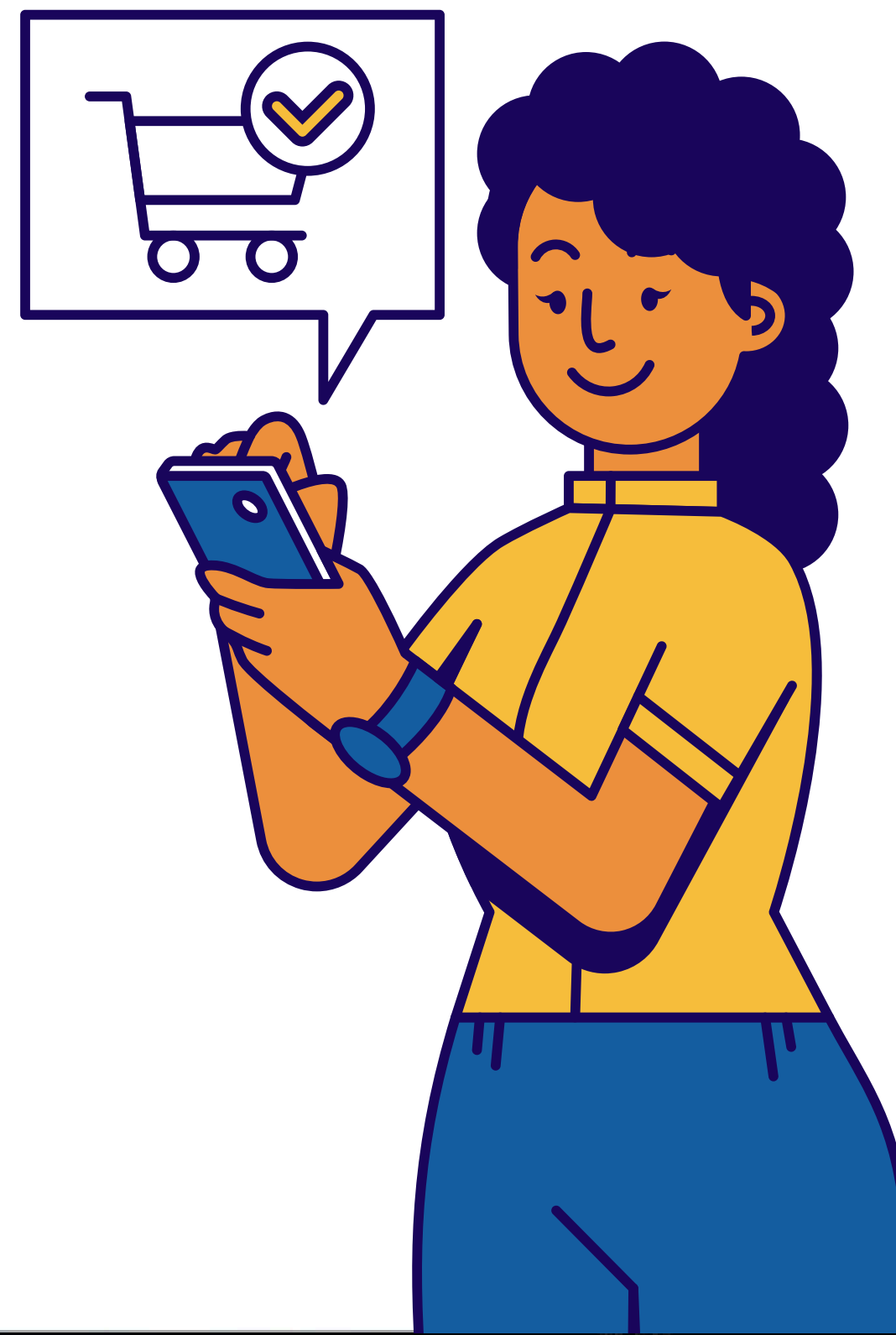
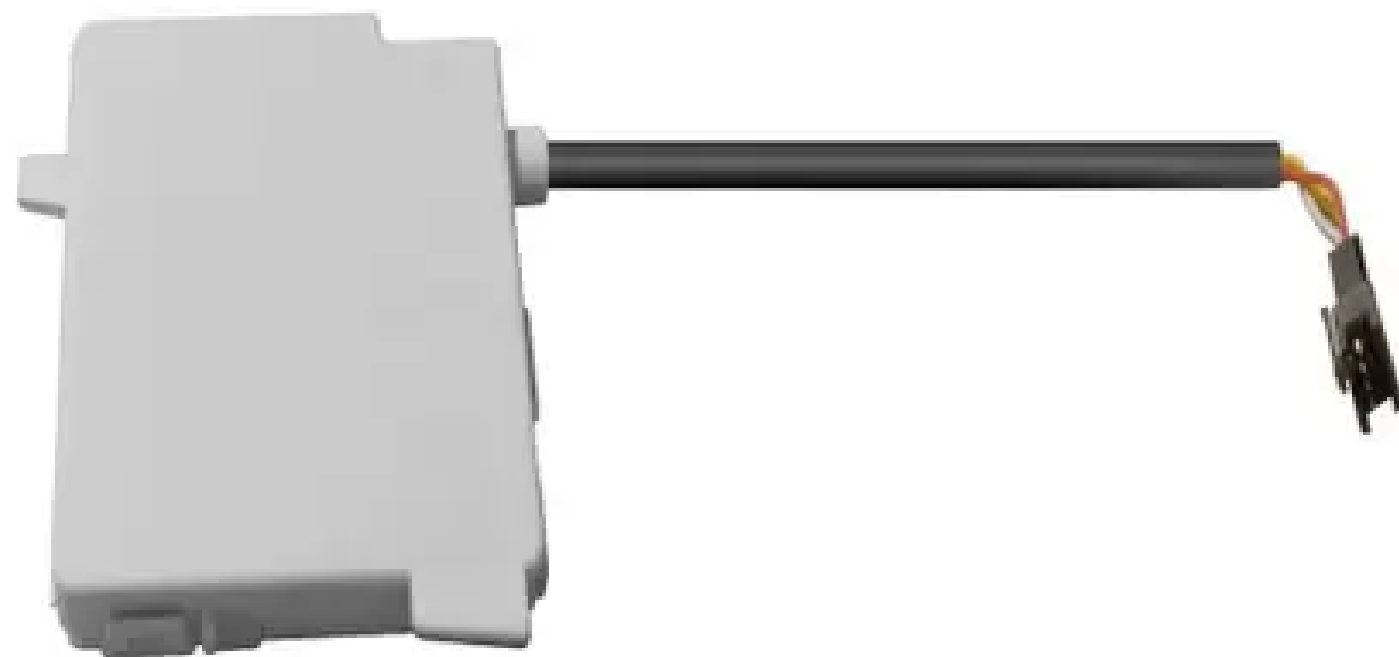


## ✦ AR CONDICIONADO WIFI

Exemplos sem wifi integrado:

ITFM9W / ITQFM9W / IFM9W / IQFM9W

São os modelos que possuem apenas a letra “W” (Wi-Fi) em sua nomenclatura. Informe ao consumidor que se ele quiser utilizar a função, deverá adquirir a peça.



## ✦ Existem dois modelos de modulo wifi

Para saber qual o modelo compatível para o aparelho que está realizando o atendimento, verifique os seguintes artigos:



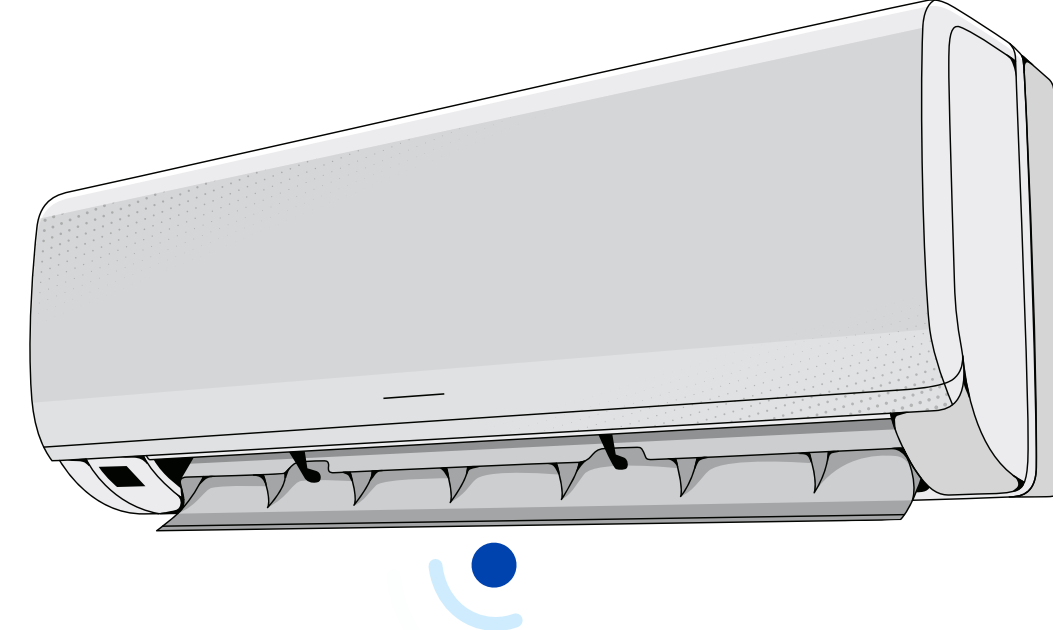
Knowledge

**Modulo WI-FI - Ar condicionado M15, Benoá, EOS e Prime Air**



Knowledge

**Modulo WI-FI - Ar condicionado M9 e M12, Benoá, EOS e Prime Air**









PAC36000IPFM5



**PISO TETO**



## AR CONDICIONADO PORTÁTIL PAC12000F5 Vírus Protect



## ✦ Tipos de atendimento:

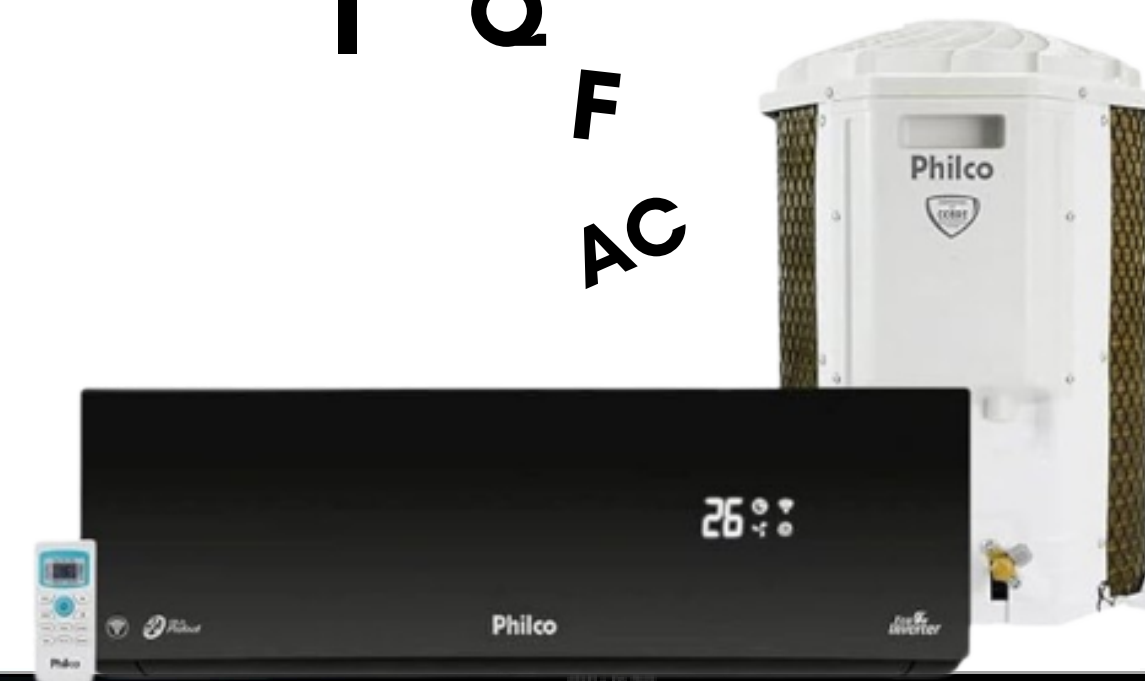
Dependendo do aparelho podemos realizar atendimento via balcão, visita domiciliar, ou realizar um acompanhamento premium.



# ✦ Nomenclatura

Saiba o que significa cada letra na nomenclatura dos nossos produtos!

T  
W  
I  
Q  
F  
AC



✦ **Nomenclatura**



**PAC9000ITQFM9W**

**P** = Philco / **B** = Britania



# ✦ Nomenclatura



**PAC9000ITQFM9W**

**P** = Philco / **B** = Britania

**AC** = Ar Condicionado

## ✦ Nomenclatura



**PAC9000ITQFM9W**

**P** = Philco / **B** = Britania

**AC** = Ar Condicionado

**9000** = Capacidade do produto em Btu's

## ✦ Nomenclatura



**PAC9000ITQFM9W**

**P** = Philco / **B** = Britania

**AC** = Ar Condicionado

**9000** = Capacidade do produto em Btu's

**I** = Inverter / **Sem o I** = Convencional

## ✦ Nomenclatura



# PAC9000**I**TQFM9W

**P** = Philco / **B** = Britania

**AC** = Ar Condicionado

**9000** = Capacidade do produto em Btu's

**I** = Inverter / **Sem o I** = Convencional

**T** = Top discharge / **sem o T** = Side Discharge

## ✦ Nomenclatura



# PAC9000ITQFM9W

**P** = Philco / **B** = Britania

**AC** = Ar Condicionado

**9000** = Capacidade do produto em Btu's

**I** = Inverter / **Sem o I** = Convencional

**T** = Top discharge / **sem o T** = Side Discharge

**QF** = Quente e Frio / **F** = Somente Frio

## ✦ Nomenclatura



**PAC9000ITQFM9W**

**P** = Philco / **B** = Britania

**AC** = Ar Condicionado

**9000** = Capacidade do produto em Btu's

**I** = Inverter / **Sem o I** = Convencional

**T** = Top discharge / **sem o T** = Side Discharge

**QF** = Quente e Frio / **F** = Somente Frio

**M9** = Código do Fornecedor

## ✦ Nomenclatura



**PAC9000ITQFM9W**

**P** = Philco / **B** = Britania

**AC** = Ar Condicionado

**9000** = Capacidade do produto em Btu's

**I** = Inverter / **Sem o I** = Convencional

**T** = Top discharge / **sem o T** = Side Discharge

**QF** = Quente e Frio / **F** = Somente Frio

**M9** = Código do Fornecedor

**W** = Compatível com modulo Wifi

# ✦ Checklist

Checklist é a uma verificação obrigatória e deve ser utilizado sempre que o consumidor alegar algum defeito em seu aparelho antes de informar uma assistência técnica ou efetuar o envio de algum acessório.



Knowledge

**Checklist - Ar Condicionado Split**



Knowledge

**Ar Condicionado - Tabela de Erros no Display**



## ✦ Garantia

A garantia do ar condicionado é de 12 meses, mesmo que instalado com terceiros.

**ATENÇÃO:** Deixe o consumidor ciente que será atendido em garantia, desde que a instalação esteja correta, ou seja, de acordo com o manual do produto, caso contrário haverá perda da garantia e atendimento seguirá em orçamento.



# ✦ Exemplos de erros na instalação



## ✦ Garantia

Quando a instalação é feita com um técnico credenciado o consumidor recebe o certificado de instalação. Documento que comprova que a instalação foi feita com um de nossos técnicos.



## ✦ Garantia

Peças e acessórios possuem a garantia legal de 3 meses, ultrapassado este prazo ou constatado mau uso dentro do período, orientamos o consumidor adquirir a peça em questão diretamente no posto autorizado.



**Controles remotos possuem a garantia de  
6 meses**

## ✦ Você sabia?

A garantia dos compressores de Ar condicionado podem variar entre **2, 5 ou 10** anos, conforme os critérios especificados no certificado de garantia.

Garantia válida para as seguintes famílias:

- **M12**
- **M14**
- **M15**
- **M16**
- **FI/QI**

Garantia por Tipo de Compressor:

- Compressor **HI WALL INVERTER**: 10 anos de garantia.
- Compressor **HI WALL ON-OFF**: 2 anos de garantia.
- Compressor **Cassete e Piso Teto**: 5 anos de garantia.



## ✦ Você sabia?

A garantia do compressor é contada a partir da emissão da nota fiscal de venda ao consumidor final. Para solicitá-la, o consumidor necessita apresentar os seguintes documentos/informações:

- Nota fiscal de compra do produto;
- Nota fiscal de serviço da instalação do condicionador de ar;
- Realizar a Manutenção Preventiva dos 6 meses (limpeza de filtros/revisão geral do equipamento);
- Realizar corretamente a Manutenção Preventiva Anual com posto autorizado/homologado.



**Antes de passar qualquer orientação ao consumidor sobre essa garantia, verifique o manual de instruções.**



# Você sabia?

Código Comercial		Radical		Produto		Origem	Lançamento	Cor	Tecnologia	Tipo	BTUS	Filtro
Int	Ext	Int	Ext	Descrição								
96652501	96652502	-	-	BAC60000PFM5	acional	31/10/18	Branco	Convencional	Piso Teto	57000	Anti-bactéria	
96652504	96652505	-	-	BAC60000PFM5 (380V)	acional	31/10/18	Branco	Convencional	Piso Teto	59000	Anti-bactéria	
96652337	96652338	YJ-6A	YJ-7A	PAC60000PFM5	acional	31/07/18	Branco	Convencional	Piso Teto	57000	Anti-bactéria	
96652107	96652108	YJ1-A	YJ11A	PAC60000PFM5 (380V)	acional	31/07/18	Branco	Convencional	Piso Teto	59000	Anti-bactéria	
96652340	96652341	YJ-8A	YJ-9A	PAC60000PQFM5	acional	31/08/18	Branco	Convencional	Piso Teto	57000	Anti-bactéria	
96652104	96652105	YJ12A	YJ13A	PAC60000PQFM5 (380V)	acional	31/08/18	Branco	Convencional	Piso Teto	59000	Anti-bactéria	
96652553	96652554	-	-	PAC60000CFM5 220V	acional	30/11/19	Branco	Convencional	Piso Teto	55000	Anti-bactéria e anti-fungo	
96652562	96652563	-	-	PAC60000CFM5 380V	acional	30/11/19	Branco	Convencional	Piso Teto	55000	Anti-bactéria e anti-fungo	
96652565	96652566	-	-		acional	31/01/20	Branco	Convencional	Teto	55000	Anti-bactéria e anti-fungo	

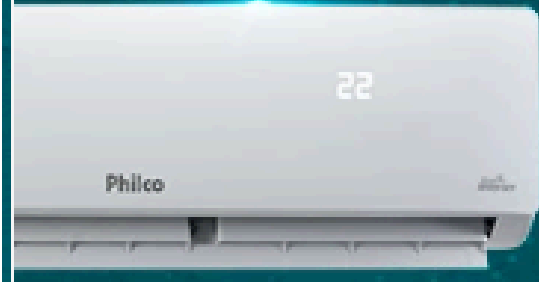


# Você sabia?

## Climatização



Ar  
Condicionado



# CALCULADORA DE BTUS

Encontre o modelo de Ar-condicionado ideal para o seu ambiente.

**CALCULAR**



# ★ Você sabia?

A GfK (Growth from Knowledge; Crescimento pelo Conhecimento, em português), é uma empresa de estudos de mercado de origem alemã, criada em 1934, com sede em Nuremberg. É a maior empresa do ramo na Alemanha, e a quinta em termos mundiais.



**CONFORTO** que você sente **BEM-ESTAR** que você vive.

**Somos líderes de mercado em Ar-Condicionado!**

Com muita alegria anunciamos uma grande conquista: de acordo com a empresa de estudos de mercado, o GfK, no mês de julho, a **Philco** se tornou a líder de mercado em Ar-Condicionado! Essa liderança nos posiciona como uma marca ainda mais forte no segmento e amplia ainda mais a confiança que nossos clientes depositam em nós.

**DÚVIDAS?**

