

Philco

Condicionadores de Ar



PAC18000FM6
PAC18000QFM6
PAC24000FM6
PAC24000QFM6
PAC30000FM6
PAC30000QFM6

Manual de Operação e Instalação
Unificado

Manual de Instruções

INTRODUÇÃO






Parabéns pela escolha de um produto **Philco**. Neste manual de instruções você encontra todas as informações para o uso adequado do seu condicionador de ar.

Para garantir o melhor desempenho deste produto, **leia atentamente as instruções a seguir.**

O Manual de Instruções não deve ser descartado, deve ser guardado para eventuais consultas.

PRECAUÇÕES DE SEGURANÇA

Os símbolos no Manual de Instruções estão interpretados como descritos à seguir:

-  Assegure-se de não fazer
-  Dê atenção a tal situação.
-  Assegure-se de seguir esta instrução.
-  Aterramento é essencial.
-  **Aviso:** manipulação incorreta pode causar danos sérios como ferimentos, queimaduras ou morte.

ATENÇÃO

Verifique se a tensão da rede elétrica é a mesma indicada na etiqueta de tensão do produto.

Se não, danos sérios podem ocorrer ao aparelho ou ocorrer um incêndio.

Se o cordão elétrico estiver danificado, entre em contato com uma assistência técnica autorizada para o cordão elétrico ser substituído.



É obrigatório a instalação de um disjuntor exclusivo no circuito de alimentação do condicionador de ar.

Verificar o nível de corrente elétrica informada na etiqueta do aparelho e consultar um electricista para especificar o disjuntor a ser utilizado.



Não desligar o disjuntor durante o funcionamento do aparelho.

Isso pode causar danos ao aparelho e risco de incêndio devido à faísca. Utilizar o controle remoto.

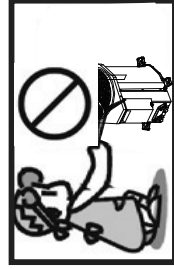


Não entrelace, puxe ou pressione o cordão elétrico, porque danificará o mesmo,

podendo causar choque elétrico ou incêndio.

- Este aparelho não deve ser usado por pessoas (inclusive crianças) com capacidades físicas, mentais ou sensoriais reduzidas ou pouca experiência e conhecimento, a menos que sejam supervisionadas ou instruídas sobre o uso do aparelho por uma pessoa responsável por sua segurança.

- Recomenda-se que as crianças sejam vigiadas para assegurar que elas não estejam brincando com o aparelho.



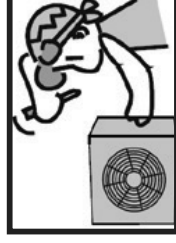
Nunca insira objetos na unidade exterior quando o mesmo estiver em funcionamento, isto poderá causar ferimentos.



É prejudicial à sua saúde posicionar-se na saída de ar frio por um longo tempo. É aconselhável deixar o fluxo de ar circular na sala inteira.



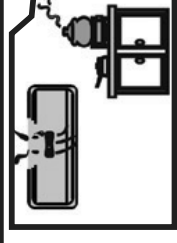
Desligue o aparelho e retire o plugue da tomada elétrica (ou desligue o disjuntor) se ouvir ruídos, se sentir odores estranhos ou se notar fumaça no aparelho.



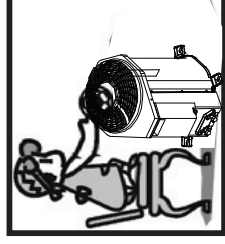
Sempre que necessário, chame ou solicite a visita de assistência técnica autorizada para verificar problemas no seu equipamento.



Não tocar o botão de operação com as mãos molhadas.



Não posicionar o fluxo de ar em direção ao fogão a gás e/ou microondas.



Não coloque nenhum objeto sobre unidade exterior.



O usuário deve ser responsável por executar o correto aterramento do aparelho de acordo com os códigos ou normas locais e por um técnico qualificado.

NOTAS: Para inovação e melhoramento, os produtos acima são passíveis de serem modificados sem aviso prévio.
O condicionador de ar não é um brinquedo. Por favor, mantenha-o fora do alcance das crianças.

Não beba água proveniente do condicionador de ar, pois pode estar contaminada.
Não deixe o cabo elétrico próximo a fontes de calor ou produtos inflamáveis, como gasolina, álcool, solventes, etc.
Não desmonte ou modifique as características do condicionador de ar.

Tenha cuidado ao desembalar e instalar o aparelho, pois pode haver cantos afiados que podem causar ferimentos.

COMPONENTES

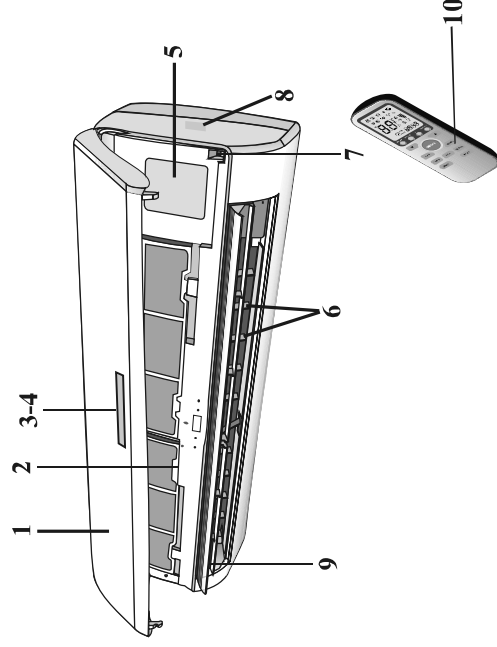
UNIDADE INTERNA	
Nº	DESCRIÇÃO
1	Painel Frontal
2	Filtro de Ar
3	LED Display

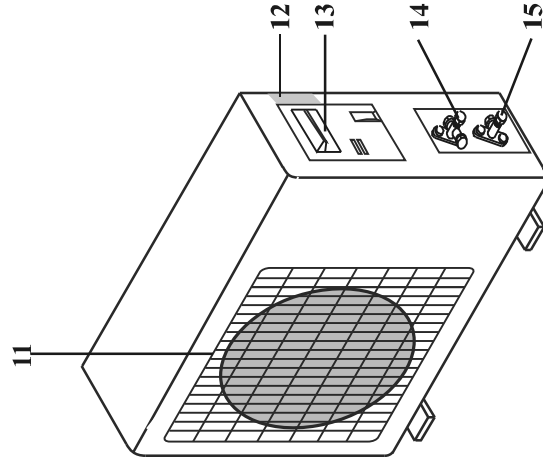
4	Receptor do controle remoto
5	Capa protetora dos terminais
6	Defletores
7	Botão de emergência
8	Etiqueta de classificação e tensão
9	Direcionador de ar
10	Controle remoto

UNIDADE EXTERNA

Nº	DESCRIÇÃO
11	Saída de ar
12	Etiqueta de classificação
13	Capa
14	Válvula de gás
15	Válvula do líquido

NOTA: As figuras a seguir apenas descrevem um diagrama geral do aparelho, podendo não corresponder com o aparelho adquirido.





fixados na unidade interna e externa, descritos na etiqueta de especificação.

- O controle remoto foi desenvolvido para obter maior praticidade.

FUNÇÃO DE EMERGÊNCIA E AUTO-REINICIAR

AUTO-REINICIAR

O aparelho está pré-configurado com a função de auto-reiniciar “ativada” pelo Fabricante. Quando a função auto-reiniciar é ativada, permite que o condicionador de ar mantenha as configurações selecionadas e reinicie a operação automaticamente após uma queda de tensão.

BOTÃO DE EMERGÊNCIA

Caso não encontre o controle remoto para executar as funções, siga o procedimento abaixo para utilizar o botão de emergência do condicionador de ar.

Com o condicionador de ar desligado, pressionar o botão de Emergência (Liga/Desligar - ON/OFF) uma vez (irá ouvir um “sinal sonoro”) e o condicionador de ar irá trabalhar em função RESFRIAMENTO. Para

As tubulações de cobre e cabeamento elétrico não acompanham o aparelho.

- O condicionador split é composto de duas ou mais unidades conectadas entre si, através de tubulações de cobre devidamente isoladas, e um cabo elétrico.
- A unidade interna é fixada e instalada na parede do ambiente onde será climatizado.
- A unidade externa é instalada na parte externa do ambiente climatizado, podendo ser fixado no piso ou na parede utilizando suporte de fixação adequada.
- Dados técnicos do aparelho, estão

desligar o aparelho basta pressionar novamente o botão (um único “sinal sonoro” longo).

NOTA: Se o condicionador de ar estiver no modo AQUECIMENTO e for pressionado o botão para desligá-lo, o produto permanecerá ligado por um curto período para expelir o calor de dentro da unidade interna.

CONTROLE REMOTO

1. Botão **MODE**

Usado para selecionar o tipo do modo de operação:

Feel, Cool, Dry Fan e Heat*.

*Disponível apenas para modelos de resfriamento e aquecimento (QF).

2. Botões ▲ ▼

Usado para aumentar ou diminuir a temperatura e tempo

3. Botão **ON/OFF**

Usado para iniciar ou parar a operação.

4. Botão **FAN**

Usado para selecionar a velocidade do ventilador interior: Auto, High, Mid e Low.

5. Botão **SWING**

Usado para ajustar a direção do fluxo de ar.

6. Botão **AIR FLOW**

Usado para ajustar a direção do fluxo de ar para direita e para esquerda.

7. Botão **TIMER**

Usado para selecionar a operação de TIMER.

8. Botão **HOLD**

Usado para bloquear ou desbloquear o teclado.

9. Botão **SLEEP**

Usado para configurar ou cancelar a operação do modo de dormir.

10. Botão **TURBO**

Usado para ativar o modo turbo (apenas nos modos de operação cool e heat).

11. Botão **LAMP**

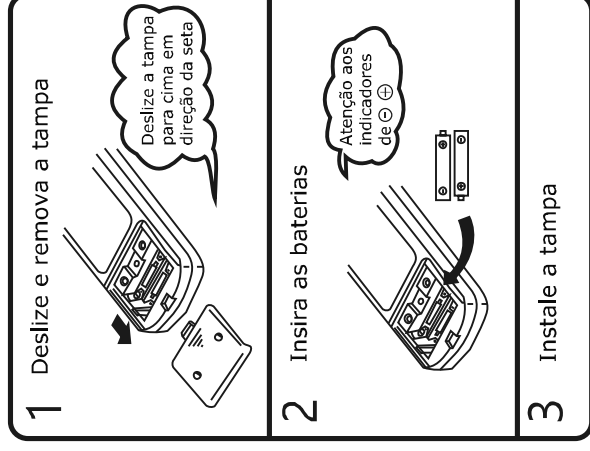
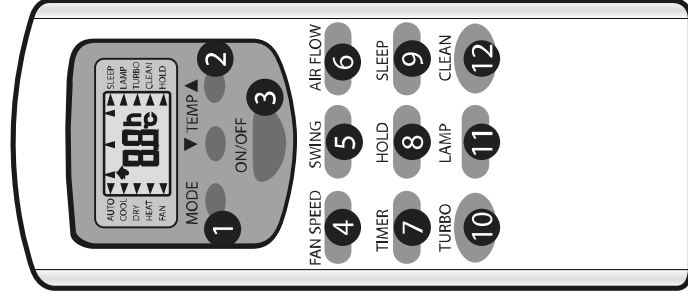
Usado para desativar o display do aparelho.

12. Botão **CLEAN**

Usado para configurar o aparelho no modo de operação cool e temperatura 25°C (apenas com o controle desligado).

NOTA: o controle remoto apresentado, serve como referência e está sujeito a modificações.

Cada modo e função relacionada serão detalhadas nas páginas seguintes.



Nota:

- Use duas baterias de tamanho AAA (1.5 volt).
- Não utilize baterias recarregáveis.
- Substitua as baterias por novas do mesmo tipo quando as luzes do display ficarem fracas.
- Retirar as pilhas do controle remoto caso o usuário não for utilizar por um longo período de tempo.

Utilizando o controle remoto

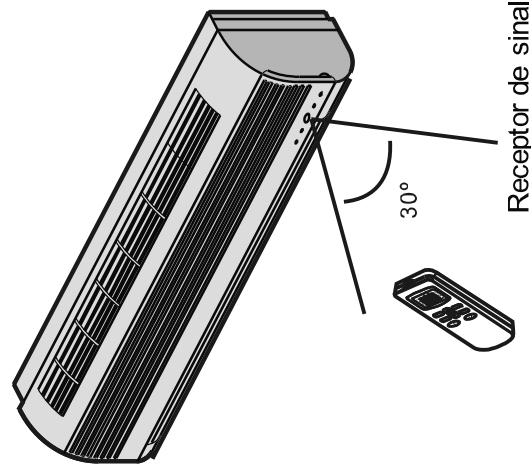
Para operar o condicionador de ar ,
aponte o controle remoto ao
receptor do sinal.
O controle remoto operará numa

Como inserir as baterias

- 1) Remova a tampa da bateria de acordo com a direção de seta.
- 2) Insira novas baterias e assegure-se de que as polaridades de (+) e (-) estão colocadas corretamente.
- 3) Recoloque a tampa e deslize-a para a posição original.

distância de até 7 metros e deve ser utilizado em uma abertura de 30°, quando está apontando ao receptor do sinal da unidade interior.

Obs.: Esta distância pode ser alterada de acordo com o ângulo de direção entre emissor e receptor.



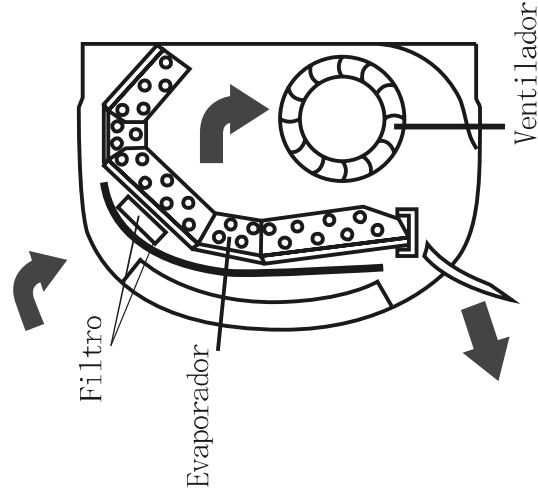
INSTRUÇÕES DE OPERAÇÃO

Este aparelho foi projetado para proporcionar condições climáticas confortáveis para o usuário. Pode resfriar e desumidificar (ou aquecer em modelos com modo Aquecimento) o ar de uma forma totalmente automática.

O ar é puxado pelo ventilador,

entrando pela grade do painel frontal e passando através do filtro, onde são retidas as impurezas. Depois é transportado, passando pelo evaporador, resfriado e desumidificado ou então aquecido, pelo mesmo processo.

No modo de resfriamento, o calor retirado do ambiente é drenado para fora. Quando o ciclo termina, o ventilador retorna ar resfriado no ambiente. A direção da saída de ar é regulada pelo direcionador, que é motorizado e se movimenta verticalmente. Já a movimentação lateral é feita manualmente pelos defletores.



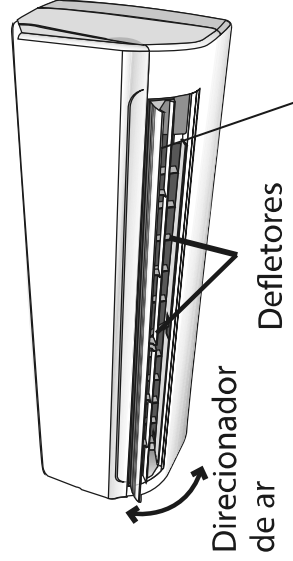
ACIONAMENTO DO "SWING"

O fluxo de saída de ar é distribuído uniformemente pelo ambiente.

O botão SWING ativa o direcionador, fazendo com que o fluxo de ar é seja direcionado alternativamente de cima para baixo, ou fixado em uma posição preferencial.

ACIONAMENTO DO "AIR FLOW"

O botão Air Flow ativa os defletores fazendo com que o fluxo de ar seja direcionado alternativamente para a direita e para a esquerda, ou fixado em uma posição preferencial.



Direcionador

CUIDADO

Nunca abrir o direcionador ou mover os defletores manualmente, o mecanismo de ativação pode ser seriamente danificado.

PERIGO

Nunca coloque a mão ou objetos na

saída de ar das unidades! Essas unidades contêm um ventilador que gira em alta velocidade.

MODO RESFRIAR

A função de resfriamento permite que o condicionador de ar resfrie o ambiente e, ao mesmo tempo reduza a umidade do ar.

Para ativar a função de resfriamento (COOL), pressione o botão MODE até que o símbolo ◀ no display esteja ao lado da indicação COOL.

O ciclo de resfriamento é ativado pela configuração das teclas ▶ ou ▲ a uma temperatura inferior à do ambiente.

Para otimizar o funcionamento do condicionador, ajustar a temperatura, a velocidade e a direção do fluxo de ar.

MODO AQUECER

A função de aquecimento permite que o condicionador de ar aqueça o ambiente.

Para ativar a função de aquecimento (HEAT), pressione o botão MODE até que o símbolo ◀ no display esteja ao lado da indicação HEAT.

Com as teclas ▲ ou ▼ selecione uma

temperatura maior do que a do ambiente.

Para otimizar o funcionamento da temperatura ajuste a temperatura, a velocidade e a direção do fluxo de ar.

NOTA: Se o condicionador de ar estiver no modo HEAT e for pressionado o botão para desligá-lo, o produto permanecerá ligado por um curto período para expelir o calor de dentro da unidade interna.

Obs.: O modo HEAT é disponível apenas para modelos Resfriamento e Aquecimento (QF).

descongela (degelo) automaticamente para elevar eficiência.

O procedimento dura 2 a 10 minutos. Durante o degelo, o ventilador interrompe a operação.

Depois de descongelar plenamente, ele move automaticamente para o modo Aquecer.

NOTA: A função Aquecer está disponível apenas para modelos que constam com Resfriamento e Aquecimento (QF)

CARACTERÍSTICAS DO MODO AQUECER

Pré-aquecimento

No início da operação do modo Aquecer, o fluxo de ar da unidade interior é ligada de 2 a 5 minutos mais tarde.

Depois do aquecimento

Depois de acabar a operação de aquecimento, o fluxo de ar da unidade interior é desligado 2 a 5 minutos mais tarde para resfriar o sistema.

Degelo:

No modo Aquecer, o dispositivo vai

TIMER

TIMER ON: Permite ligar o condicionador de ar no modo automático.

Para programar o tempo de ativação, deve-se seguir os seguintes procedimentos:

O aparelho deve estar desligado; Pressione a função TIMER contida no controle remoto, para programar a hora da partida e temperatura desejada. Ajuste a temperatura através da tecla TIMER. Utilize o botão TIMER para ajustar o tempo desejado para ligar o aparelho.

Para cancelar a função continue até apagar o display do controle e do aparelho.

IMPORTANTE

Antes de continuar com a configuração execute os seguintes ajustes: Programe o modo de funcionamento pressionando a tecla MODE e a velocidade da ventilação pressionando a tecla FAN. Desligue o condicionador de ar, pressionando a tecla ON/OFF.

NOTA: O menor intervalo para programação dos tempos é de uma hora e o período máximo de 24 horas. Caso o aparelho seja ligado, é necessário configurar o TIMER ON novamente.

TIMER OFF: Permite desligar o condicionador de ar no modo automático.

Esta função é programada com o condicionador de ar ligado. Pressione TIMER, visualizando no display do controle, ajuste o tempo para desligar, através da tecla TIMER, pressionando até encontrar o tempo desejado.

Para cancelar a função pressione a tecla TIMER até apagar o tempo no display do controle.

NOTA:

- O menor intervalo para programa-

ção dos tempos é de uma hora e o período máximo de 24 horas. Caso o aparelho seja desligado, é necessário configurar o TIMER OFF novamente.

MODO VENTILAR

Esta função permite que o condicionador de ar opere somente no modo de ventilação.

Para ativar a função de ventilação, pressione a tecla MODE até aparecer no display ◀ ao lado da indicação FAN, informando que esta função está ativada.

Pressione a tecla FAN para determinar a velocidade do ventilador da unidade interna, seguindo a sequência: BAIXA, MÉDIA, ALTA e velocidade AUTOMÁTICA, no modo ventilar.

MODO DESUMIDIFICAR

Esta função permite reduzir a umidade do ar, deixando o ambiente mais confortável.

Para ativar a função de Desumidificação, pressione o botão MODE até indicar no display ▶ ao lado da indicação DRY, informando que esta função está ativada.

Automaticamente a função irá alternar os ciclos de resfriamento e a ventilação é automática.

MODO AUTOMÁTICO (AUTO)

Esta função permite que o condicionar de ar opere a Ventilação e a temperatura automaticamente de acordo com a temperatura do ambiente, assegurando um máximo conforto ao usuário.

Para ativar a função "AUTOMÁTICO (AUTO)", pressione a tecla MODE até aparecer no display ◀ ao lado da indicação AUTO, informando que esta função está ativada.

Para otimizar o funcionamento do aparelho, ajuste a temperatura (apenas +/- 2°C). A velocidade de ventilação e a direção do fluxo de ar.

NOTA: No modo AUTO, a ventilação é realizada automaticamente.

TEMP. AMB. (TA)	Modo	Temp. Auto
<20°C	Heat (para modelos com aquecimento) Fan (para modelos apenas de resfriamento)	24°C
20°C~26°C	DRY	18°C
>26°C	COLD	23°C

MODO DORMIR (SLEEP)

A função DORMIR (SLEEP) ajusta automaticamente a temperatura do ambiente, fazendo com que o

mesmo fique mais confortável durante a noite de sono.

Para ativar a função "DORMIR" (SLEEP), pressione SLEEP até aparecer no display ◀ ao lado da indicação SLEEP informando que esta função está ativada.

No modo de RESFRIAMENTO ou DESUMIDIFICAÇÃO a temperatura configurada no aparelho elevará automaticamente 1°C a cada 1 hora de funcionamento.

No modo AQUECIMENTO a temperatura configurada é gradativamente reduzida em 2°C durante as primeiras 2 horas de funcionamento. Após 10 horas de funcionamento no modo DORMIR (SLEEP) o aparelho desliga automaticamente.

LIMPEZA E MANUTENÇÃO

Limpeza do Painel Frontal

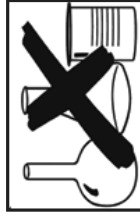
1. Sempre desligar o aparelho utilizando o controle remoto antes de retirar o plugue da tomada elétrica (ou desligar o disjuntor).



2. Aperte a posição "a" e puxe para fora para levantar o painel frontal.



3. Use água morna (abaixo de 40°C) para limpar se o dispositivo estiver muito sujo.

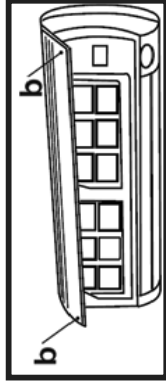


4. Nunca use substâncias corrosivas como gasolina ou pó de polimento para limpar o dispositivo.



5. Nunca espalhe água sobre a unidade interior.

6. Re-instale e feche o painel da frente pressionando os indicadores "b" na figura abaixo.



3. Aperte o cabo e tire o filtro.

2. Limpe e re-instale o filtro de ar.

Se existir uma grande quantidade de poeira, limpe-a com água morna e detergente neutro. Após a limpeza, deixe secar na sombra.



3. Feche o painel frontal.

IMPORTANTE:

Limpe o filtro a cada duas semanas se o condicionador de ar operar num ambiente extremamente sujo.

SISTEMA DE PROTEÇÃO

Condição de operação

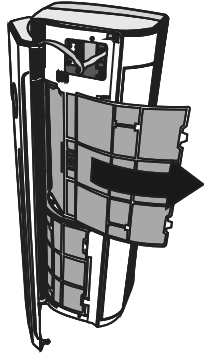
O dispositivo de proteção pode desligar o aparelho nos seguintes casos:

HEAT	Temperatura do ar exterior é mais de 24°C Temperatura do ar exterior é menos de -7°C Temperatura da sala é mais de 27°C
COOL	Temperatura do ar exterior é mais de *43°C Temperatura da sala é menos de 21°C
DRY	Temperatura da sala é menos de 18°C

Limpeza do Filtro de ar

É necessário limpar o filtro do ar a cada 100 horas de uso. Para limpá-lo, siga as indicações:

1. Desligue o dispositivo e remova o filtro do ar.



1. Abra o painel da frente.
2. Pressione suavemente o cabo do filtro da frente.

** Para modelos de condição do clima tropical (T3), o ponto da temperatura é 52°C, em vez de 43°C.*

Se o condicionador de ar estiver funcionando no modo Resfriar ou Desumidificar com portas ou janelas abertas por um longo período de tempo e quando a umidade relativa do ar é maior que 80%, água condensada pode escorrer da saída.

Características do protetor

O dispositivo protetor vai trabalhar da seguinte forma:

- Após interromper e religar o condicionador de ar ou após alterar o modo de operação, o sistema pode não reiniciar imediatamente. Levará aproximadamente 3 minutos para o aparelho retomar o uso. Isso se deve ao sistema de proteção do compressor.
- Se todas as operações pararem, pressione de novo o botão de ON/OFF para iniciar.

Poluição sonora

Instale o condicionador de ar em local que possa suportar seu peso.

Instale a unidade exterior em local onde o ar descarregado e o ruído da

operação não incomode os vizinhos. Não coloque nenhum obstáculo em frente da saída do ar da unidade exterior para evitar aumentar o nível do ruído.

Inspeção

Depois de usar por um longo tempo o condicionador de ar, os seguintes itens devem ser inspecionados:

- Super-aquecimento do cordão elétrico e plugue ou até cheiro de queimado.
- Som de operação anormal ou vibração excessiva.
- Escape de água da unidade exterior.

IMPORTANTE:

Não utilize o condicionador de ar se um dos o problema acima ocorrer.

É aconselhável fazer uma inspeção detalhada após 5 anos mesmo que nenhum problema ocorra.

INSTRUÇÕES DE INSTALAÇÃO

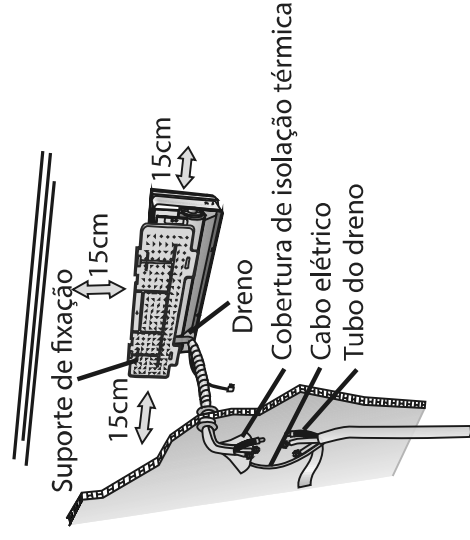
ATENÇÃO: A garantia do produto se dá conforme especificado no certificado de garantia e pode ser suspensa caso a instalação não seja feita por pessoal do serviço Autorizado.

Antes de instalar, mantenha a unidade externa em posição vertical (normal de uso) por 24 horas. Verificar compatibilidade da capacidade térmica do produto com o ambiente a ser climatizado. A instalação do condicionador de ar é de responsabilidade do consumidor.

UNIDADE INTERNA

- Instalar a unidade interna em uma parede que suporte o aparelho e não esteja sujeita a vibrações.
- A entrada e a saída de ar não devem estar obstruídas, o ar deve ser capaz de circular em todo o ambiente.
- Não instalar a unidade perto a uma fonte de calor, vapor ou gás inflamável
- Não instalar a unidade onde a mesma fique exposta a luz solar.
- Instalar a unidade próximo a um ponto de ligação e com disjuntor próprio.
- Instalar a unidade onde seja fácil drenar a água condensada.
- Instalar a unidade onde a conexão entre a unidade interna e externa seja fácil e possível.

- Instalar a unidade interna onde o filtro pode ser facilmente alcançado.
- Verifique que o produto esteja operando regularmente e tendo os espaços necessários como mostrado na figura ao lado.
- Instale a unidade interna e mantenha o controle remoto, a pelo menos 1 metro do televisor, rádio, lâmpadas fluorescentes, etc. (pode ocorrer interferência)
- Mantenha a distância necessária do teto e da parede, segundo o esquema de instalação.



UNIDADE EXTERNA

- Não instalar a unidade externa perto de fonte de calor, vapor ou gás inflamável.
- Não instalar a unidade em lugares

de muito vento. Instalar a unidade em local limpo e protegido da chuva. •Não instalar a unidade onde há passagem de pessoas. Escolha um lugar aonde o barulho da saída de ar não incomode seus vizinhos.

•Evite instalar a unidade onde fique diretamente exposta a luz solar (se necessário utilize de uma proteção que não atrapalhe o fluxo de ar. •Deixe os espaços necessários conforme mostrados na figura para que o ar circule livremente.

•Instale a unidade externa em lugar seguro e sólido, a base deve estar fixa, deixando a unidade externa bem nivelada e apoiada.

•Se a unidade externa estiver sujeita a vibrações, coloque juntas de borrachas junto ao pés da unidade. •Caso necessite fixar na parede, utilize acessórios apropriados para este tipo de instalação, respeitando as distâncias recomendadas.

•Instalar de uma forma que a descarga de ar de uma unidade não seja a tomada de ar de outra unidade, evitando assim um possível curto circuito de ar.

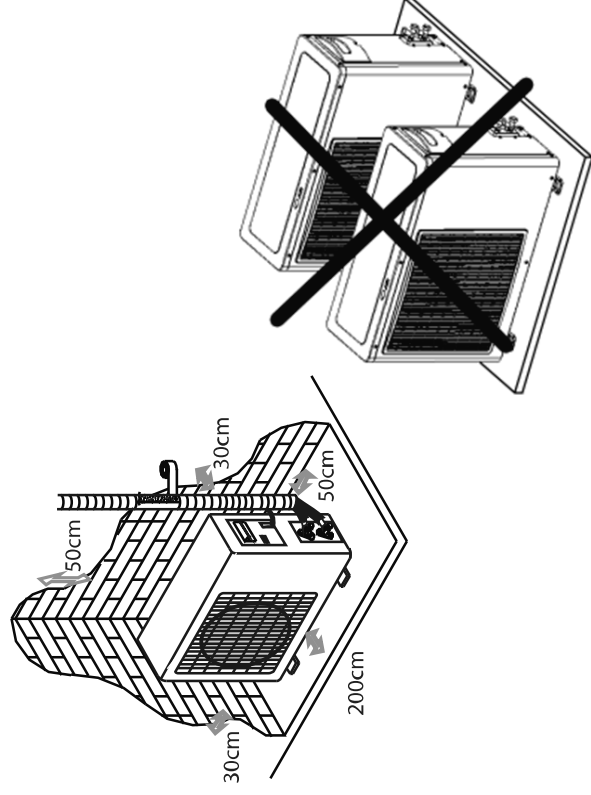
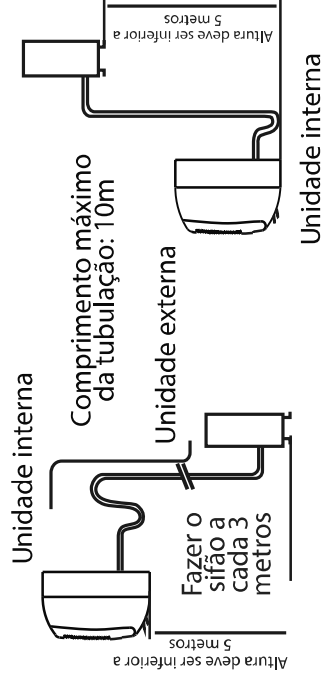


DIAGRAMA DE INSTALAÇÃO

Atenção: Somente pessoas qualificadas e experientes em instalações, serviços e reparos em condicionador de ar devem fazê-lo. O compressor deve assegurar que esta pessoa ou companhia que está instalando, ou reparando este condicionador de ar tenha qualificações e experiência necessária.



Nota:

A utilização do sifão é necessária para garantir que o óleo lubrificante do sistema refrigerante retorne para o compressor, evitando um possível travamento do compressor por falta de lubrificação. No caso onde a evaporadora estiver em um ponto mais alto que a condensadora deverá ser feito um sifão bengala, semelhante a um "U" invertido prevenindo o excesso de óleo lubrificante no compressor.

Recomenda-se que o comprimento da tubulação seja superior a 2 metros para evitar ruídos entre as unidades.

A Carga de gás de fábrica vem dimensionada para instalação de tubulação até 5m. Caso a tubulação seja superior a 5m, uma carga de gás adicional será necessária, caso seja inferior, retirar gás refrigerante conforme tabela "Especificações Técnicas" (Consulte a pág. 31) por cada metro.

O não cumprimento das instruções de instalação podem acarretar em cancelamento da garantia, assim como instalações realizadas por pessoas não autorizadas e qualificadas.

INSTALAÇÃO DA UNIDADE INTERNA

Instale a unidade interior no ambiente em que irá ser climatizado, evitando a instalação em corredores e próximos de movimentação de pessoas.

Instale a unidade interior, a uma altura de pelo menos 2,5 m a partir do solo.

INSTALAÇÃO DA PLACA DE MONTAGEM

• Encontre um local para instalar a placa de montagem de acordo com a localização da unidade interna e a direção dos tubos para a unidade externa.

• Ajuste a placa de montagem na horizontal, mantendo nivelada (nunca utilizar o teto e o piso como referência de nível).

• Faça furos com 32 mm de profundidade na parede e fixe a placa.

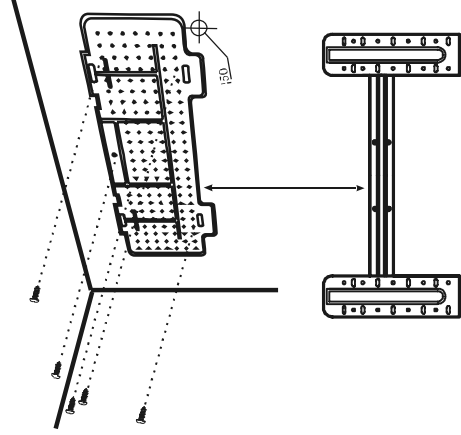
• Insira as buchas nos furos, depois fixe a placa de montagem com parafusos.

• Assegure de que a placa de montagem esteja bem fixada.

• Faça um furo na parede para a passagem das tubulações e

cabeamentos.

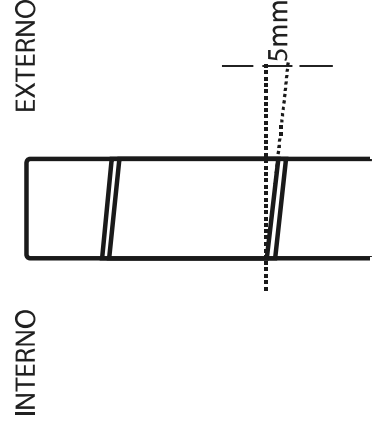
NOTA: O modelo da sua placa de montagem pode ser diferente das apresentadas nas imagens, mas o método de instalação é o mesmo.



PERFURAÇÃO DA PAREDE PARA PASSAGEM DOS TUBOS.

- Encontre uma posição do furo para os tubos de acordo com a localização da placa de montagem.
- Faça um furo na parede com o diâmetro necessário para passagem das conexões.
- O furo deve ficar ligeiramente inclinado para baixo e para fora (conforme a figura abaixo).
- Monte um revestimento no furo da parede para manter a parede limpa e em perfeitas condições, assim como

prover a isolamento térmica necessária ao ambiente.



CONEXÃO ELÉTRICA

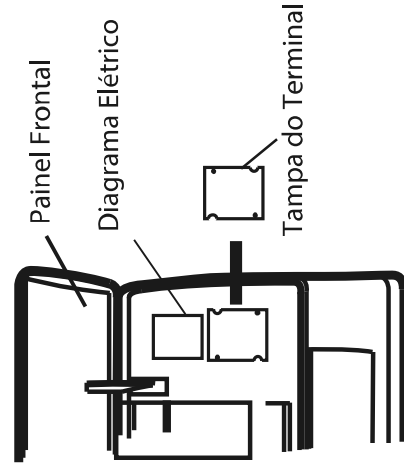
- Levante o painel frontal.
- Tire a tampa do terminal como indicado na figura (removendo os parafusos ou desprendendo os ganchos).
- Para as conexões elétricas, consulte o diagrama do circuito.
- Conecte os fios do cabo aos terminais de acordo com a numeração indicada. Use fio adequado para a entrada de energia elétrica (ver informações na placa de identificação da unidade).
- O cabo de conexão das unidades interiores e exteriores devem ser adequadas para uso ao ar livre.
- É de extrema importância a ligação de terra eficiente. O não uso do aterramento correto pode acarretar

em danos e riscos de choque elétrico ao consumidor, assim como a suspensão da garantia em caso de defeitos (em caso de dúvidas, consulte um electricista qualificado).

•Se o cabo de alimentação estiver danificado, ele deve ser substituído somente pela Assistência Técnica autorizada.

•Volte a parafusar a tampa do terminal ou encaixar a tampa de acesso da entrada do painel e retorne o painel frontal a posição original.

NOTA: As ligações elétricas devem seguir a descrição informada pelo fabricante, descrita neste manual.



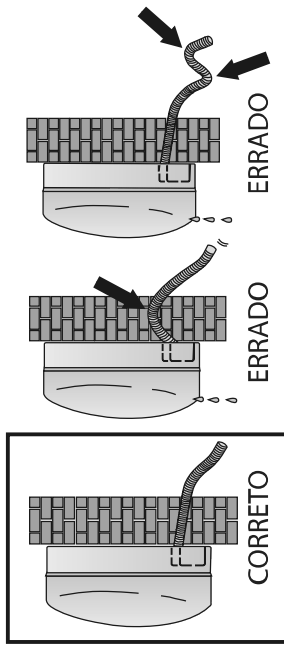
INSTALAÇÃO DA DISPOSIÇÃO DA UNIDADE INTERIOR.

Coloque os tubos (tubos de líquido e gás) através do buraco na parede de fora ou os coloque do interior depois de dispor os tubos interiores e completar a conexão dos cabos para conectar à unidade exterior.

Decida se irá serrar a parte de plástico de acordo com a direção de disposição dos tubos (como mostrado na figura ao lado).

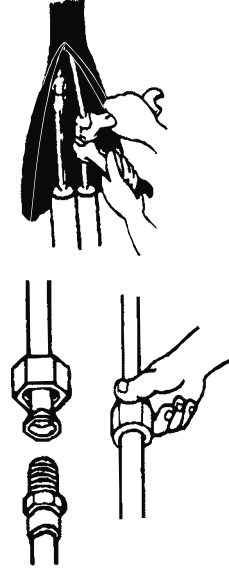
NOTA: Quando estiver fixando os tubos ao longo das direções 1, 2 ou 4, corte a parte de plástico correspondente.

ATENÇÃO: Alguns dos pontos mais críticos durante a instalação são a montagem da flange de conexão, engates rápidos e soldas, conforme o modelo do produto.



CONEXÕES DOS TUBOS

- Conecte os tubos da unidade interior com duas chaves. De atenção especial ao torque, para evitar que as conexões sejam danificadas.
- Pré-aperte com os dedos primeiramente, e depois use as chaves

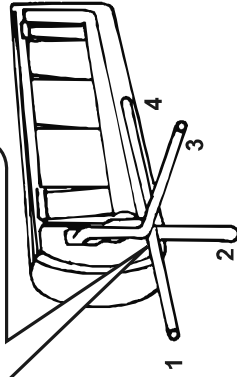


UNIDADE INTERNA – DRENO DA ÁGUA.

A unidade interna de drenagem de água condensada é fundamental para o sucesso da instalação.

- Coloque a tubulação do dreno abaixo da canalização, cuidando para não criar sifões.
- O tubo do dreno deve estar inclinado para baixo, ajudando na drenagem.
- Não dobre o tubo do dreno, não permita que este fique torcido, e não coloque o final do mesmo na água.
- Insira o tubo de conexão dentro de seu respectivo encaixe.
- Pressione para encaixar o tubo de conexão junto a base.

Direção da disposição dos tubos
Canal
Parte não cortada
Corte a parte de plástico ao longo do canal



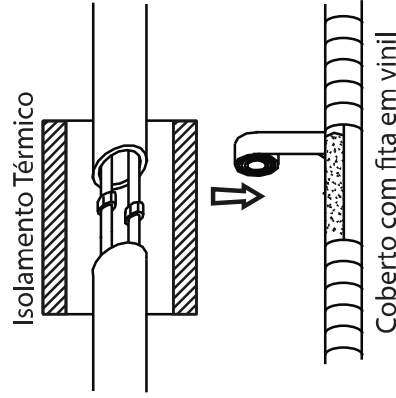
CAPACIDADE	Ø DO TUBO	TORQUE
9000BTU a	1/4" (Ø6,35)	15~20 N.m
	3/8" (Ø9,52)	31~35 N.m
30000BTU	1/2" (Ø12,70)	35~45 N.m
	5/8" (Ø15,88)	75~80 N.m

ISOLAMENTO TÉRMICO DAS JUNTAS DOS TUBOS.

Depois de ligar os tubos conforme necessário, instale a mangueira de drenagem.

Em seguida, ligue os cabos de alimentação e interligação. Depois das ligações, envolva os tubos, os cabos e a mangueira de drenagem com materiais de isolamento térmico.

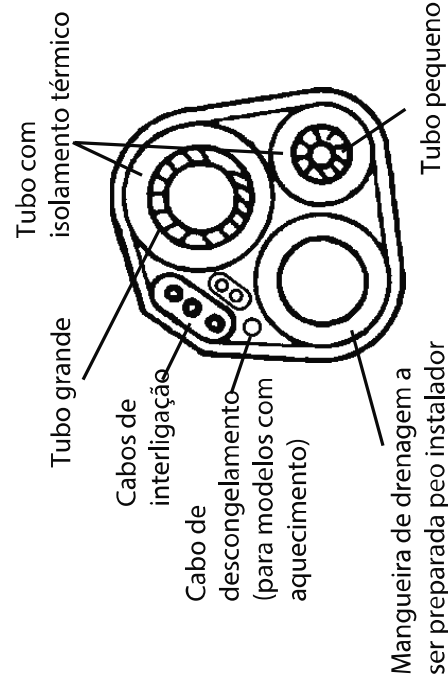
NOTA: Envolver as juntas das tubulações com materiais de isolamento térmico (não acompanham o produto) e, em seguida, cubra com fita de vinil.



NOTA: A mangueira de drenagem deve ser preparada pelo instalador.

Deixe o tubo de drenagem fora ou pendurado, e não mergulhe a extremidade em água. Se ligar uma extensão da mangueira de drenagem ao tubo de drenagem, certifique-se de que está isolado termicamente quando passar através da unidade interior.

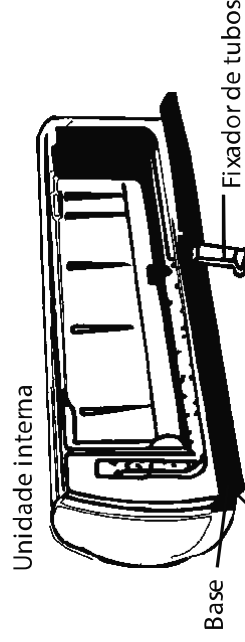
Quando os tubos estiverem direcionados para a direita, os tubos, o cabo de interligação e o tubo de drenagem devem ser isolados.

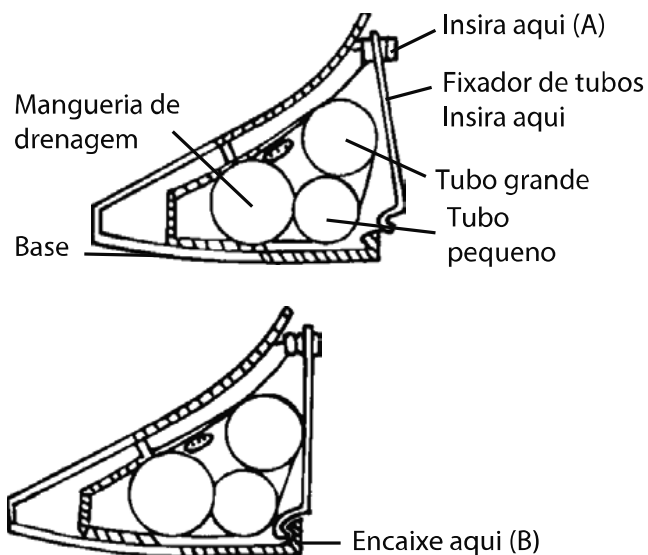


ISOLAMENTO TÉRMICO DOS TUBOS.

Coloque a mangueira de drenagem por baixo dos tubos.

Material de isolamento: espuma de polietileno com mais de 6mm de espessura.





A - Introduza o fixador de tubos na ranhura.

B - Pressione para encaixar o fixador de tubos à base.

INSTALAÇÃO UNIDADE EXTERNA

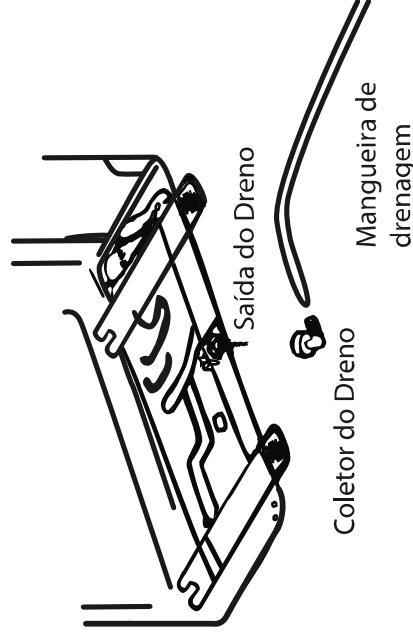
- A unidade externa deverá ser instalada em uma superfície sólida e fixada com segurança.
- Caso necessite fixar na parede, utilize os suportes de fixação adequados e seguros, respeitando as distancias mínimas.
- O procedimento a seguir deve ser observado antes da conexão dos tubos e cabos: decidir qual é a melhor posição e deixar o espaço suficiente

para ser capaz de realizar operações de manutenção. Fixar o suporte utilizando parafusos que são adequados.

- Use uma quantidade maior de buchas do que normalmente é necessário para o peso. O aparelho deve suportar vibrações durante a operação, permanecendo presos na mesma posição durante anos, assegure que os parafusos não soltem.

UNIDADE EXTERNA - DRENO DA ÁGUA

- Instalar coletor de drenagem e mangueira de drenagem (só para modelo com aquecimento). A unidade externa libera água quando esta opera no modo de aquecimento. Para proteger o ambiente, instale um coletor de drenagem e uma mangueira de drenagem para liberar a água condensada.
- Só instale o coletor de drenagem ao chassi da unidade exterior, conectando-as através de uma mangueira de drenagem, a figura abaixo indica a saída de drenagem da unidade externa.



LIMPEZA DO SISTEMA (VÁCUO)

- Desaperte e remova a tampa da válvula de serviço (situada na válvula de 3 vias)
- Conecte a mangueira (de baixa pressão) do conjunto manifold na válvula de serviço. Observação: Conecte a extremidade da mangueira que possui o pino acionador do ventíl da válvula de serviço.
- Ligue a bomba de vácuo.
- Desaperte a porca-flange do tubo menor (conectado na válvula de 2 vias) e verifique se há sucção na extremidade do tubo (sucção feita pela bomba de vácuo).

Obs.: Se não houver sucção: verifique o conjunto manifold (mangueiras/conexões/registros); se houver sucção: reconecte e aperte a porca-flange na válvula de 2 vias. Ver valor de torque na

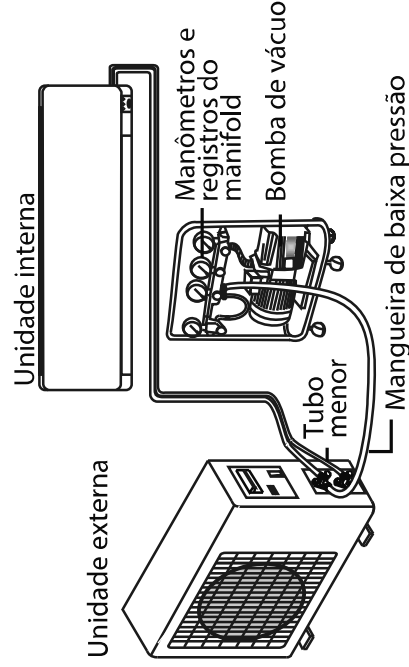
tabela da página 20.

- Processe o vácuo até atingir 1,3 kPa. Este valor é obtido no manômetro do conjunto manifold com registros fechados e bomba de vácuo desligada.
- Obs.: Caso não atinja o vácuo especificado, verifique a qualidade dos flanges dos tubos e refaça-os se necessário.
- Feche os registros do manifold e desligue a bomba de vácuo.
- Remova a tampa da válvula de 2 vias.
- Abra o registro da mesma em $\frac{1}{4}$ de volta
(obs.: nota-se ruído do fluido refrigerante)
- Desconecte a mangueira da válvula de serviço (situada na válvula de 3 vias).
- Recoloque a tampa da válvula de serviço e aperte.
- Remova a tampa da válvula de 3 vias.
- Abra o registro (da mesma) completamente.
- Recoloque a tampa e re-aperte.
- Abra completamente o registro da válvula de 2 vias.
- Recoloque a tampa e re-aperte.
- As tampas das válvulas auxiliam na estanqueidade do sistema de resfriamento. Mantenha as mesmas sempre apertadas.

- Não deixe entrar ar no sistema de resfriamento, nem descarregar fluido refrigerante ao transportar o aparelho.
- Teste o condicionador de ar depois de terminar a instalação e registre os detalhes de funcionamento.

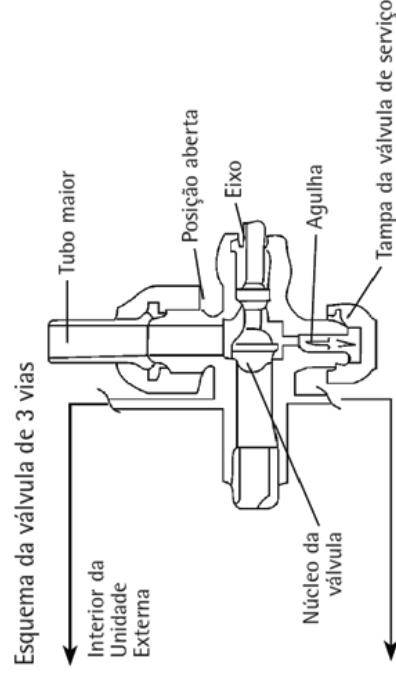
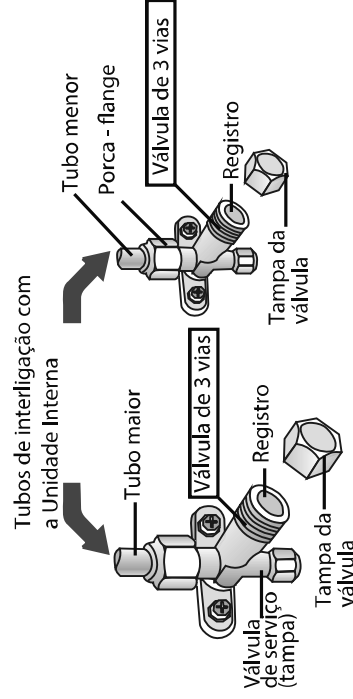
A permanência de ar contendo umidade no ciclo refrigerante pode provocar danos ao compressor.

Depois de conectar a tubulação nas unidades interna e externa, retire o ar e a umidade do sistema de resfriamento usando uma bomba de vácuo, como abaixo indicado.



Válvulas da Unidade Externa

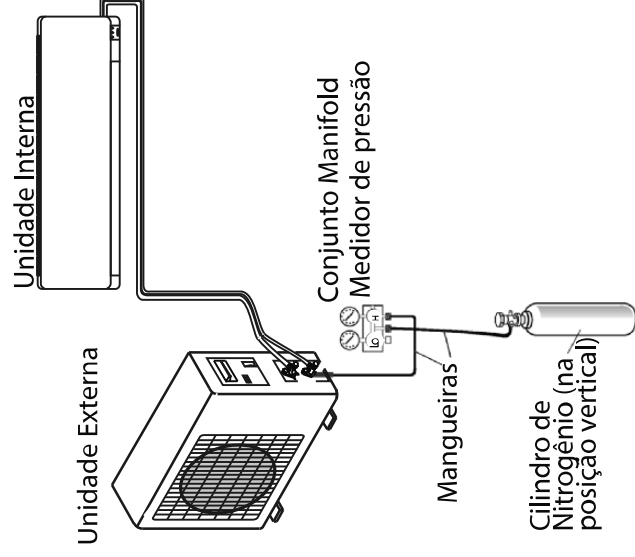
NOTA: Tampas e registros: abrir no sentido anti-horário.



IMPORTANTE: A Limpeza (retirada de impurezas e umidade) do sistema de tubulação é de extrema importância para a perfeita operação do condicionador de ar. Este procedimento deve ser executado por pessoal técnico qualificado utilizando-se dos equipamentos necessários, durante a instalação do aparelho.

TESTE DE ESTANQUEIDADE

- Utilize nitrogênio para o teste de estanqueidade, nunca utilize o fluido refrigerante contido na unidade condensadora.
- O nitrogênio deverá estar sempre na posição vertical ou seja em pé, para evitar que entre no estado líquido no circuito frigorígeno.
- Após a pressurização do sistema frigorígeno, procure vazamentos em conexões soldadas e flangeadas, caso apresente vazamento elimine-os e repita o procedimento até atingir êxito.
- Faça o uso de reguladores de pressão em perfeito estado de conservação para teste de pressurização, pois a ausência dos mesmos poderá afetar a segurança do instalador e causar danos ao produto.
- Utilize uma faixa entre 200 e 250 psi para identificar vazamentos, evitando ultrapassar esse limite.
- Realizar o teste de estanqueidade sempre com as válvulas de serviço da condensadora totalmente fechadas.
- Jamais introduza gases inflamáveis no circuito frigorígeno para testes de vazamento.



QUANDO E COMO COMPLETAR A CARGA DE FLUÍDO REFRIGERANTE

As unidades externas são fornecidas com carga de fluido refrigerante para atender uma instalação com distância padrão da unidade interna de 3m. Consulte a etiqueta do equipamento para saber a quantidade de fluido refrigerante.

O acerto da carga de fluido refrigerante deve ser feito através do superaquecimento. O superaquecimento é a diferença entre a temperatura na linha de sucção (T suc) e a temperatura de

evaporação (T_{ev}), conforme segue:

$$\text{Superaquecimento} = T_{suc} - T_{ev}$$

T_{suc} = temperatura na linha de sucção, medida a 20cm da válvula de serviço, através de um termômetro, devidamente isolado da temperatura ambiente.

T_{ev} = temperatura de evaporação, obtida através da pressão lida em um manômetro instalado na válvula de serviço de sucção. Esta pressão de sucção correspondente a uma temperatura de evaporação, cuja relação é obtida através da tabela "Pressão x Temperatura".

•Se o superaquecimento estiver maior que 11°C , será necessário adicionar fluido refrigerante.

•Se o superaquecimento estiver entre 7°C e 11°C , a carga de fluido refrigerante está certa.

•Se o superaquecimento estiver menor que 7°C , será necessário remover fluido refrigerante.

Para adicionar carga de fluido refrigerante no sistema, proceda da

seguinte maneira:

1. Através de um manifold, conecte o cilindro de fluido refrigerante à válvula de serviço da linha de sucção. Rosqueie a conexão da mangueira o mínimo possível na válvula, de maneira a não empurrar o miolo e abri-la.

2. Purgue o ar das mangueiras na válvula de serviço da linha de sucção, abrindo a válvula do cilindro de fluido refrigerante.

3. Assim que o ar for purgado, rosqueie até o final a conexão da mangueira na válvula de serviço da linha de sucção para permitir a abertura da válvula e a entrada do fluido refrigerante.

4. Após o ajuste da carga, desligue o condicionador de ar com o controle remoto para cancelar o modo de carga de fluido refrigerante.

ATENÇÃO

- Nos produtos que utilizam o fluido refrigerante R410A, a adição de carga deve ser FEITA OBRIGATORIAMENTE NA FASE LÍQUIDA. Verifique as instruções existentes no cilindro de fluido refrigerante.
- Em caso de remoção de fluido refrigerante do sistema, jamais o libere na atmosfera. Utilize uma bomba de recolhimento apropriada.

PRESSÃO x TEMPERATURA

Pressão manométrica x temperatura (vapor saturado)

°C	°F	kPa	psi
-40	-40,0	74,5	11
-39	-38,2	82,5	12
-38	-36,4	90,9	13
-37	-34,6	99,5	14
-36	-32,8	108,5	16
-35	-31,0	117,7	17
-34	-29,2	127,3	18
-33	-27,4	137,1	20
-32	-25,6	147,3	21
-31	-23,8	157,9	23
-30	-22,0	168,8	24
-29	-20,2	180,0	26

-28	-18,4	191,6	28
-27	-16,6	203,6	30
-26	-14,8	215,9	31
-25	-13,0	228,6	33
-24	-11,2	241,7	35
-23	-9,4	255,3	37
-22	-7,6	269,2	39
-21	-5,8	283,5	41
-20	-4,0	298,2	43
-19	-2,2	313,4	45
-18	-0,4	329,0	48
-17	1,4	345,1	50
-16	3,2	361,6	52
-15	5,0	378,6	55
-14	6,8	396,1	57
-13	8,6	414,0	60
-12	10,4	432,4	63
-11	12,2	451,4	65
-10	14,0	470,8	68
-9	15,8	490,8	71
-8	17,6	511,3	74
-7	19,4	532,3	77
-6	21,2	553,8	80
-5	23,0	576,0	84
-4	24,8	598,6	87
-3	26,6	621,9	90
-2	28,4	645,7	94
-1	30,2	670,1	97

0	32,0	695,2	101
1	33,8	720,8	105
2	35,6	747,1	108
3	37,4	774,0	112
4	39,2	801,5	116
5	41,0	829,7	120
6	42,8	858,5	125
7	44,6	888,0	129
8	46,4	918,2	133
9	48,2	949,1	138
10	50,0	980,7	142
11	51,8	1013,0	147
12	53,6	1046,0	152
13	55,4	1079,8	157
14	57,2	1114,3	162
15	59,0	1149,5	167
16	60,8	1185,6	172
17	62,6	1222,4	177
18	64,4	1260,0	183
19	66,2	1298,3	188
20	68,0	1337,5	194
21	69,8	1377,6	200
22	71,6	1418,4	206
23	73,4	1460,1	212
24	75,2	1502,7	218
25	77,0	1546,1	224
26	78,8	1590,4	231
27	80,6	1635,6	237

28	82,4	1681,7	244
29	84,2	1728,7	251
30	86,0	1776,6	258
31	87,8	1825,5	265
32	89,6	1875,3	272
33	91,4	1926,1	279
34	93,2	1977,9	287
35	95,0	2030,7	295
36	96,8	2084,4	302
37	98,6	2139,2	310
38	100,4	2195,0	318
39	102,2	2251,9	327
40	104,0	2309,8	335
41	105,8	2368,8	344
42	107,6	2428,9	352
43	109,4	2490,0	361
44	111,2	2552,3	370
45	113,0	2615,7	379
46	114,8	2680,3	389
47	116,6	2746,0	398
48	118,4	2812,9	408
49	120,2	2880,9	418
50	122,0	2950,2	428
51	123,8	3020,7	438
52	125,6	3092,4	449
53	127,4	3165,3	459
54	129,2	3239,6	470

55	131,0	3315,0	481
56	132,8	3391,8	492
57	134,6	3469,9	503
58	136,4	3549,4	515
59	138,2	3630,2	527
60	140,0	3712,3	538
61	141,8	3795,8	551
62	143,6	3880,7	563
63	145,4	3967,1	575
64	147,2	4054,8	588
65	149,0	4144,1	601

INSTALAÇÃO ELÉTRICA

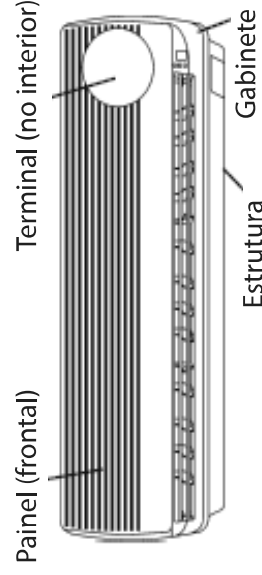
O aparelho deve ser instalado de acordo com as normas nacionais de instalações elétricas. Todas as ligações elétricas, (interligações) e (cabo de alimentação) deverá ser de acordo com a norma NBR5410 - Instalações elétricas de baixa tensão.

UNIDADE INTERNA

Ligue o cabo de alimentação à unidade interna. Conecte também os cabos de interligação, ligando os fios nos terminais do painel de controle de ambas as unidades, conforme esquema de ligação.

Para alguns modelos, é necessário retirar o gabinete do produto para efetuar as ligações ao terminal da unidade interna.

NOTA: Especificação do fusível de entrada da placa controladora (PCI): Fusível de corrente 250V / 3,15A.



⚠️ ADVERTÊNCIA



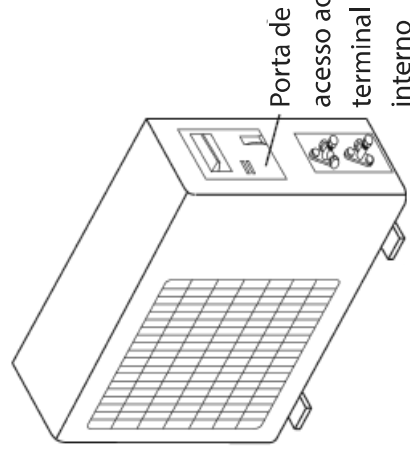
RISCO DE CHOQUE ELÉTRICO

Retire o plugue da tomada antes de realizar qualquer serviço de manutenção ou limpeza. Recoloque todas as partes antes de ligar o produto. Não seguir essa instrução pode ocasionar risco de vida, incêndio ou choque elétrico.

UNIDADE EXTERNA

- Retire a porta de acesso da unidade, desapertando o parafuso. Ligue os fios aos terminais no painel de controle um por um, no modo indicado.
- Fixe os cabos de interligação no painel de controle com uma abraçadeira (não acompanha o produto).
- Volte a montar a porta de acesso na posição original e aperte o parafuso.

• Deve-se instalar um dispositivo de desconexão (disjuntor) para desligar todas as linhas de fornecimento de energia elétrica adequadamente.



com certificação IEC 60245-57 com cobertura de policloroprene.

Modelo	9000BTU/h	12000BTU/h	18000BTU/h 22000BTU/h	30000BTU/h
Cabo de alimentação	N 1.0mm ² (1.5mm ²)	1.0mm ² (1.5mm ²)	1.5mm ²	4.0mm ²
	L 1.0mm ² (1.5mm ²)	1.0mm ² (1.5mm ²)	1.5mm ²	4.0mm ²
	⊕ 1.0mm ² (1.5mm ²)	1.0mm ² (1.5mm ²)	1.5mm ²	4.0mm ²
Cabo de Interligação Modelo Frio	N 1.0mm ² (1.5mm ²)	1.0mm ² (1.5mm ²)	1.5mm ²	1.5mm ²
	1 1.0mm ² (1.5mm ²)	1.0mm ² (1.5mm ²)	1.5mm ²	1.5mm ²
	⊕ 1.0mm ² (1.5mm ²)	1.0mm ² (1.5mm ²)	1.5mm ²	1.5mm ²
Cabo de Interligação Modelo Quente Frio	N 1.0mm ² (1.5mm ²)	1.0mm ² (1.5mm ²)	1.5mm ²	1.5mm ²
	1 1.0mm ² (1.5mm ²)	1.0mm ² (1.5mm ²)	1.5mm ²	1.5mm ²
	2 1.0mm ² (1.5mm ²)	1.0mm ² (1.5mm ²)	1.5mm ²	1.5mm ²
	3 1.0mm ² (1.5mm ²)	1.0mm ² (1.5mm ²)	1.5mm ²	1.5mm ²
	⊕ 1.0mm ² (1.5mm ²)	1.0mm ² (1.5mm ²)	1.5mm ²	1.5mm ²
	⊖ 1.0mm ² (1.5mm ²)	1.0mm ² (1.5mm ²)	1.5mm ²	1.5mm ²

CUIDADO:

1. Use um circuito de alimentação individual, especificamente para o Condicionador de Ar. Quanto ao método de ligação, consulte o esquema do circuito no interior da porta de acesso.
2. Certifique-se de que a seção do cabo está em conformidade com as especificações da fonte de alimentação. (Consulte a tabela de especificações dos cabos abaixo).
3. Verifique os fios e certifique-se de que estão bem fixos após a ligação dos cabos.

NOTA: Os cabos de interligação não acompanham o produto, utilizar cabos

• **Modelo 30K - Alimentação unidade externa:** necessita adicionar a alimentação junto ao cabo de interligação.

ATENÇÃO: O acesso ao plugue deve ser garantido mesmo após a instalação do aparelho, para poder desligá-lo caso seja necessário. Se isso não for possível, ligue o equipamento a um dispositivo de comutação bipolar com separação entre contatos de pelo menos 3mm situado numa posição acessível mesmo após a instalação.

ATERRAMENTO

- Para sua segurança ligue seu produto somente em tomadas que possuam um fio terra efetivo. O aterramento incorreto do produto pode resultar em choque elétrico ou outros danos pessoais.
- O aterramento da rede elétrica deve estar de acordo com a NBR5410 - Instalações elétricas de baixa tensão.
- Caso tenha alguma dúvida sobre o aterramento existente em sua residência consulte um electricista de sua confiança.

Tomadas

- No caso de utilizar cabo de alimentação, ligue seu produto a uma tomada exclusiva com o mesmo padrão do plug do seu produto.
- Nunca ligue seu produto utilizando extensões ou adaptadores tipo "T" para mais de um produto. Este tipo de ligação pode gerar sobrecarga na rede elétrica prejudicando o funcionamento

to do produto e resultando em risco de acidentes.

- Verifique também se a tomada utilizada está adequada ao seu produto, no caso do seu Condicionador de Ar a tomada deve ser especificada para suportar corrente elétrica de até 20A.
- Para aparelho de 30000 BTU's a instalação deve ser feita diretamente no disjuntor, sem o uso de tomada.
- O disjuntor de proteção (10A - 9000 e 12000 / 20A - 18000 e 22000 / 25A - 30000) da rede elétrica deve ser exclusivo para o condicionador de ar.

ESQUEMA DE LIGAÇÕES

Certifique-se de que os fios da unidade externa e o número de terminais são os mesmos que os da unidade interna.

NOTA: Este aparelho foi desenvolvido para operar em tensão de 220V. Caso sua região forneça somente 127V é obrigatório utilizar uma ligação bifásica (consulte electricista qualificado).

DADOS TÉCNICOS

ESPECIFICAÇÕES TÉCNICAS (família M6)	PAC9000	PAC12000	PAC18000 PAC22000	PAC30000
Diâmetro do tubo de líquidos	1/4" (Ø6,35mm)	1/4" (Ø6,35mm)	1/4" (Ø6,35mm)	3/8" (Ø9,52mm)
Diâmetro do tubo de gás	3/8" (Ø9,52mm)	3/8" (Ø9,52mm)	1/2" (Ø12,70mm)	5/8" (Ø15,88mm)

Comprimento do tubo com carga padrão de fábrica	5m	5m	5m	5m
Comprimento máximo entre a unidade interna e externa	15m	15m	15m	15m
Adição de carga Gás Refrigerante (quando a tubulação for > 5,0m)	20g/m	20g/m	30g/m	65g/m
Redução de carga Gás Refrigerante (quando a tubulação for < 5,0m)	20g/m	20g/m	30g/m	65g/m
Máxima altura entre a unidade interna e externa	5m	5m	5m	5m
Tipo do gás refrigerante	R410A	R410A	R410A	R410A

NOTA: A tabela acima serve para avaliar se a carga de gás está de acordo com o sistema instalado. Para confirmação da correta carga de gás, realizar os testes de avaliação conforme Manual de Serviço (deve ser realizado por serviço autorizado).

Obs.: A instalação, assim como as tubulações, cabeamento elétrico, vedações, carga de gás adicional e outros itens necessários para instalação não acompanham o aparelho. São de responsabilidade do cliente/instalador.

•Após a instalação do produto sido realizada pela empresa contratada, verifique se procedimentos indispensá-

veis tenham sido realizado pelo instalador, tais como, teste de estanqueidade, cálculo de superaquecimento, desidratação do sistema frigorígeno.

•Estas informações estão contidas no manual de serviço do produto.

NOTA: As especificações acima podem sofrer alterações sem aviso prévio. Os dados técnicos específicos de cada produto, encontram-se também na etiqueta técnica, fixada no aparelho.

RESOLVENDO PROBLEMAS

As seguintes situações, não indicam que exista sempre mau funcionamento, por favor, verifique antes de consultar o SAC (Serviço de Atendimento ao Cliente).

PROBLEMA	ANÁLISE
Não funciona	<ul style="list-style-type: none">•Se o plugue não está inserido corretamente à tomada elétrica.•Se as baterias no controle remoto estão esgotadas.•Se o protetor térmico foi acionado.
Não desliga/resfriamento ou aquecimento ineficiente.	<ul style="list-style-type: none">•Verificar se a capacidade do aparelho atende ao ambiente instalado (dimensões, quantidade/ movimentação de pessoas, etc.)•Verificar se há falha na isolação térmica do ambiente (janelas e/ou portas abertas, incidência de sol, etc.)•Se as entradas e saídas do condicionador de ar estão bloqueadas.•Se a temperatura não está configurada adequadamente.•Se o filtro do ar está sujo.
Controle ineficiente.	<ul style="list-style-type: none">•Verificar as baterias do controle remoto
Não opera imediatamente.	<ul style="list-style-type: none">•Mudança do modo de operação ou interrupção da energia pode acionar a proteção. Voltando a funcionar após 3 minutos.
Odor peculiar.	<ul style="list-style-type: none">•Este odor pode ser originado de outras fontes, tais como: Móveis, cigarros, etc., que pode ser observado na unidade quando circula o ar.
Som da água.	<ul style="list-style-type: none">•Causado pelo fluxo do refrigerante no condicionador de ar , não é um problema.•Som de descongelação no modo de aquecimento.
Estalo é ouvido.	<ul style="list-style-type: none">•O som pode ser gerado pela expansão ou contração do painel frontal devido à mudança de temperatura.

Nevoeiro na saída de ar.	<ul style="list-style-type: none"> •Nevoeiro aparece quando o ar da sala se torna muito frio por causa do ar frio descarregado da unidade interior durante o modo Resfriar ou Desumidificar.
O indicador de compressor (vermelho) acende consecutivamente, e o ventilador pára.	<ul style="list-style-type: none"> •A unidade está mudando do modo de aquecimento para descongelamento. O indicador será apagado dentro de 10 minutos e voltará ao modo de aquecimento.

ATENÇÃO: Caso algum dos erros citados ao lado ocorra, entre em contato com a assistência técnica autorizada.

ERROS NO DISPLAY	
Em caso de erro, o display indicará os seguintes códigos	
Código	Descrição
E1	Falha no sensor de temperatura do tubo da unidade externa
E2	Falha no sensor de temperatura ambiente
E3	Falha no sensor de temperatura da serpentina
E6	Falha no cabo do display
E7	Falha na conexão de interligação (interna – externa)
F1	Falha na comunicação entre as unidades interna e externa
F2	Falha no sensor de temperatura ambiente da unidade interna
F3	Falha no sensor de temperatura da serpentina da unidade interna
F4	Falha na alimentação do ventilador da unidade interna
F5	Falha no módulo da unidade externa
F6	Falha no sensor de temperatura ambiente da unidade externa
F7	Falha no sensor de temperatura da serpentina da unidade externa
F8	Falha no sensor de temperatura da sucção do compressor
F9	Falha no sensor de temperatura da descarga do compressor

FA	Falha no indutor de corrente ou tensão
FC	Falha no funcionamento do compressor
FD	Falha na tensão de alimentação
FF	Falha na carga de gás refrigerante (sem gás)

INDICAÇÕES NO DISPLAY

Em caso de proteção, o display indicará os seguintes códigos

Código	Descrição
P1	Proteção de temperatura da evaporadora
P2	Proteção de sobrecorrente ou superaquecimento no módulo inversor
P3	Proteção de sobrecorrente ou superaquecimento
P4	Proteção de temperatura de descarga do compressor
P5	Proteção de superaquecimento no compressor
P6	Proteção de temperatura de sucção do compressor
P7	Proteção contra variações na tensão de alimentação
F9	Proteção de alta pressão na descarga do compressor
PA	Proteção de alta temperatura da condensadora
PC	Proteção de alta temperatura no ambiente externo
PF	Outras proteções

Philco

REDE NACIONAL
DE SERVIÇOS
AUTORIZADOS

CERTIFICADO DE GARANTIA CONDICIONADOR DE AR

UTILIZE UMA EMPRESA CREDENCIADA
PHILCO PARA A INSTALAÇÃO DESTE EQUIPA-
MENTO E TENHA ASSEGURADA A GARANTIA
TOTAL CONSTANTE NO MANUAL DO PRO-
PRIETÁRIO. CASO CONTRÁRIO FICARÁ LIMI-
TADO À GARANTIA LEGAL DE 90 (NOVENTA)
DIAS

Para que esta garantia tenha efeito é imprescindível a apresentação da nota fiscal de compra do produto.

A **PHILCO** solicita ao consumidor a leitura

prévia do manual de instruções para a melhor utilização do produto.

A **PHILCO** garante seus produtos contra defeitos de fabricação pelo período de 03 meses (Garantia Legal) e, ainda por mais 09 meses (Garantia Contratual), **TOTALIZANDO 12 MESES DE GARANTIA CONTRA DEFEITOS DE FABRICAÇÃO E DE MATERIAL**, contados a partir da emissão da nota fiscal e desde que o aparelho seja instalado por uma empresa credenciada e operado de acordo com o manual do proprietário, em condições normais de uso e serviço. Se o consumidor vier a transferir a propriedade deste produto, a garantia ficará automaticamente transferida, respeitando o prazo de validade, contado a partir da primeira aquisição. Apenas o Serviço de Atendimento ao Consumidor **PHILCO**, ou a quem ele indicar, será responsável pela constatação de

defeitos e execução de reparos dentro do prazo de garantia. Neste caso, se os defeitos constatados durante o prazo de garantia forem de fabricação, o fabricante obriga-se a trocar as peças e/ou assistir gratuitamente o seu produto a partir da data do chamado.

Não estão incluídos nos prazos de garantias legal e contratual peças e componentes sujeitos a desgaste natural (filtros de ar, carga de gás refrigerante, pintura, óleo, etc.); problemas de oxidação/ferrugem causados por instalação em ambientes de alta concentração salina, tais como regiões litorâneas e instalação em ambientes onde o produto esteja exposto a outros produtos químicos ácidos ou alcalinos que possam agredir a sua pintura.

Também não fazem parte das garantias legal e contratual os componentes não fornecidos nos

produtos, mas necessários para a instalação das unidades, e a própria montagem/interligação do sistema. Peças plásticas, acessórios, controle remoto são cobertos apenas pela Garantia Legal de 90 dias contra defeitos de fabricação, contada da data da emissão da nota fiscal.

A garantia **PHILCO** só cobre **DEFEITOS DE FABRICAÇÃO**.

SITUAÇÕES NÃO COBERTAS PELA GARANTIA:

- Despesas com instalação do aparelho e preparação do local ou necessárias para manutenção do equipamento (ex.: rede elétrica, alvenaria, aterramento, etc.), abrangendo tanto as peças, quanto acessórios e mão-de-obra;
- Defeitos/problemas oriundos de uso impróprio, negligência ou sinistros e catástrofes naturais;
- A queima do compressor provocada por proble-

mas na rede elétrica ou tensão inadequada;

- Não funcionamento ou falhas decorrentes de problemas de fornecimento de energia elétrica;
- Chamados relacionados a orientação de uso do equipamento, cuja explicação esteja presente no Manual de instruções ou em etiquetas orientativas que acompanham o produto, as quais poderão ser cobrados do consumidor;
- Produto ligado diferente do informado no manual do proprietário, com comandos a distância ou outra forma que altere sua característica original;
- Transporte do produto até o local da instalação;
- Manutenção do produto visando limpeza e/ou troca dos filtros de ar;
- Despesas de locomoção do técnico para atendimento em domicílio quando o aparelho estiver fora do perímetro urbano da cidade sede da

empresa credenciada pela **PHILCO**;

A GARANTIA ESTARÁ CANCELADA NOS SEGUINTE CASOS:

- Houver modificações das características originais de fábrica ou ainda sofrer alterações ou consertos por pessoas ou entidades não credenciadas pela **PHILCO**;
- Houver alteração e/ou remoção do número de série ou da etiqueta de identificação do aparelho;
- Aparelho ligado em rede com tensão diferente da especificada na etiqueta de identificação;
- Qualquer instalação diversa da recomendada no manual do proprietário;
- Não sejam seguidas as recomendações de conservação e manuseio, conforme manual;
- Uso incorreto, quedas, batidas ou negligências no cuidado e conservação;

•Caso algum componente apresente defeito de fabricação durante o período de garantia este será, sempre que possível, reparado ou em último caso substituído por igual ou equivalente. Fica este compromisso limitado apenas a reparos e substituições dos componentes defeituosos. O mau funcionamento ou paralisação de equipamento ou sistema presente no ambiente de operação do condicionador de ar, em hipótese alguma, onerará a **PHILCO** com eventuais perdas e danos dos proprietários ou usuários, limitando-se a responsabilidade do fabricante em relação ao condicionador de ar conforme os termos aqui expostos.

Quaisquer reparos ou componentes substituídos após a data em que se extingue esta Garantia serão cobrados integralmente do usuário.

A **PHILCO** não autoriza nenhuma pessoa ou entidade a assumir, em seu nome, qualquer outra responsabilidade relativa à garantia de seus produtos, além das aqui explicitadas.

A **PHILCO** reserva-se o direito de alterar as características gerais, técnicas e estéticas de seus produtos sem prévio aviso.

Esse certificado de garantia é válido para produtos vendidos no território brasileiro.

Para sua tranquilidade mantenha esse certificado de garantia e o manual de instruções em local adequado e de fácil localização.

A **PHILCO** prestará serviços de assistência técnica, tantos os gratuitos quanto os remunerados, somente nas localidades onde mantiver Postos Autorizados.

As despesas de deslocamento do Serviço Autori-

zado para aparelhos instalados fora do município de sua sede obedecerão os seguintes critérios:

a) Para situações existentes nos primeiros 90 (noventa) dias seguintes à data de emissão da nota fiscal de venda ao consumidor, as despesas serão suportadas pelo fabricante;

b) Para situações existentes após o 91º (nonagésimo primeiro) dia seguinte à data de emissão da nota fiscal de venda ao consumidor, as despesas serão suportadas única e exclusivamente pelo consumidor;

c) Despesas decorrentes e consequentes de instalação de peças que não pertençam ao aparelho são de responsabilidade única e exclusiva do consumidor.

O fabricante está em constante processo de reestruturação de sua rede de serviço autorizado

para melhor atendê-lo. Por este motivo, pedimos que consulte qual o serviço autorizado mais próximo de você através do site www.philco.com.br ou pelo SAC (47) 3431-0499.

Fabricado por : Philco Eletrônicos S.A. - Manaus
Rua Palmeira de Miriti, 287 - Bairro Gilberto Mestrinho
Manaus - AM - CEP 69.075-215
Insc. Est. 06.200.708-4 CNPJ 11.283.356/0002-87
INDÚSTRIA BRASILEIRA

**PRODUZIDO NO
POLO INDUSTRIAL
DE MANAUS**



CONHEÇA A AMAZÔNIA



(47) 3431-0499

**PRODUZIDO NO
PÓLO INDUSTRIAL
DE MANAUS**



CONHEÇA A AMAZÔNIA