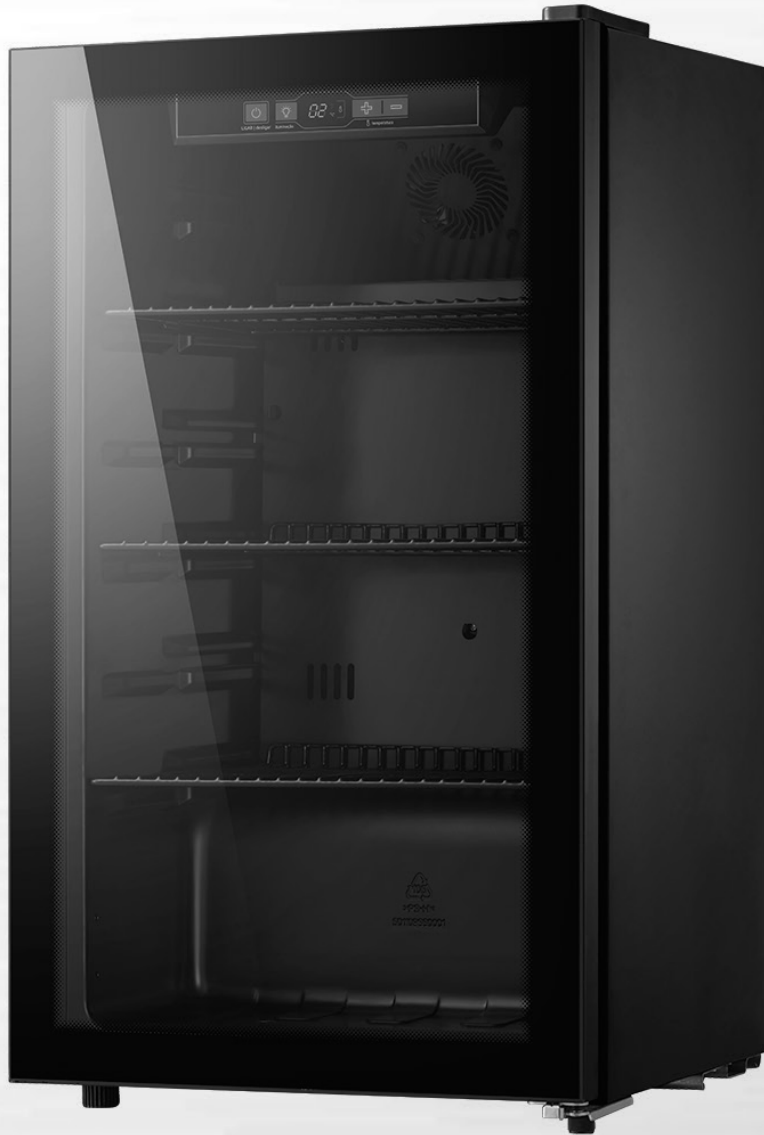


Philco



MANUAL DE INSTRUÇÕES

Cervejeira PCV127P

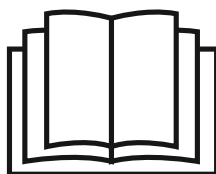
Parabéns pela escolha de mais um produto de nossa linha!

Philco

Para garantir o melhor desempenho de seu produto, o usuário deve **ler atentamente as instruções a seguir**. Recomenda-se não jogar fora este Manual de Instruções. Ele deve ser guardado para eventuais consultas.

NOTA: É comum que aparelhos elétricos novos liberem uma leve fumaça ou gases durante as primeiras vezes em que eles forem utilizados. Isso acontece em virtude do aquecimento dos materiais e dos componentes usados na manufatura do aparelho. É normal e não indica a existência de defeitos no aparelho.

O APARELHO DESTINA-SE SOMENTE PARA USO DOMÉSTICO



Leia o Manual

CONTEÚDO

01	Cuidados	01
	Transporte	02
	Descarte adequado	03
02	Instalação	03
	Recomendações	03
	Possicionamento do produto	04
	Aterramento	04
	Ligando o aparelho	05
	Condensação externa	05
03	Componentes	06
04	Características	07
05	Modo de uso	07
	Display	07
	Modo de espera	07
	Chave de iluminação	08
	Comutação da temperatura Fahrenheit e Celsius	08
	Ajuste de temperatura	08
	Função memória	08
	Código de erro	08
	Como e quando ajustar a temperatura da cervejeira	09
	Referência de Capacidade da Cervejeira	10
	Informações sobre temperaturas	11
06	Manutenção e limpeza	11
	Troca de lâmpada	11
07	Dicas para economia de energia	11
08	Solução de problemas	12
	Ruídos	12

01.CUIDADOS

- Não utilizar aparelhos apresentando qualquer tipo de dano no cordão elétrico, no plugue ou em outros componentes. Para substituir qualquer peça danificada, procurar a Assistência Técnica Autorizada, a fim de evitar riscos.
- É perigoso modificar ou alterar as características do aparelho.
- O aparelho deve ser instalado segundo as normas nacionais que regem as instalações elétricas.
- Em caso de dano no cabo de alimentação, este apenas deve ser substituído por pessoal especializado e autorizado pelo fabricante.
- Este aparelho só deve ser utilizado por adultos.
- Este aparelho não se destina a utilização por pessoas (inclusive crianças) com capacidades físicas, sensoriais ou mentais reduzidas, ou por pessoas com falta de experiência e conhecimento a menos que tenham recebido instruções referentes à utilização do aparelho ou estejam sob a supervisão de uma pessoa responsável pela sua segurança.
- Este aparelho deve ser ligado a um sistema eficaz de aterramento. Solicite que um eletricista qualificado lhe verifique a instalação elétrica.
- Evite utilizar extensões para o cabo de alimentação elétrica.
- Antes de efetuar qualquer operação de limpeza ou de manutenção, retire sempre o plugue da tomada de alimentação.
- Após limpeza ou manutenção recoloque todos os componentes antes de ligar o produto.
- Use produtos de limpeza que não sejam inflamáveis.
- Não puxe o cabo de alimentação elétrica para deslocar o aparelho.
- Não instale o aparelho em ambientes cujo ar possa conter gases, óleos ou enxofre, nem junto a fontes de calor.
- Não coloque objetos pesados ou quentes em cima do aparelho.
- Em caso de transporte, o aparelho deve permanecer na posição vertical ou, então, ser cuidadosamente inclinado em um ângulo não superior a 45°.
- Utilize o refrigerador apenas conforme indicado neste manual.
- Não danifique o circuito de refrigeração.
- Não utilize quaisquer meios elétricos, mecânicos ou químicos para acelerar o degelo.
- Não use ou coloque aparelhos elétricos nos compartimentos do produto, a menos que expressamente autorizado pelo fabricante.
- Use um copo resistente ao utilizar o dispenser de gelo.
- Estas instruções não abrangem todas as condições e situações possíveis. É essencial que predomine o bom senso e a prudência durante a instalação, funcionamento e conservação do refrigerador.
- No fim da sua vida útil, deposite o aparelho em centros de recolha

especializados.

- Os materiais utilizados na embalagem são recicláveis. Recomendamos, por isso, que sejam depositados nos dias e locais de coleta seletiva.

- Recomenda-se que as crianças sejam vigiadas para assegurar que elas não estejam brincando com o aparelho.

- Mantenha o aparelho a uma distância de pelo menos 50 cm de substâncias inflamáveis ou de embalagens pressurizadas (ex: latas de spray).

- As prateleiras foram projetadas para suportar o peso das garrafas. Não retire prateleiras com objetivo de empilhar garrafas.

- O aparelho não deve ser operado por meio de um temporizador externo ou sistema de controle remoto separado.

- Ao armazenar garrafas de vidro, tenha cuidado no manuseio, pois as mesmas podem cair e quebrar.

- Não armazene substâncias explosivas como latas de aerossol com conteúdo inflamável dentro do aparelho.

- O manual de instruções deve estar disponível em meios alternativos como em um website ou, quando requerido pelo usuário, em formatos como o DVD.

- **CUIDADO:** Mantenha as saídas de ventilação do aparelho ou gabinete livre de obstruções.

- **CUIDADO:** Quando for instalar o aparelho assegure-se que o cordão de alimentação não está enroscado ou danificado.

- **CUIDADO:** Não coloque tomadas portáteis ou fontes de alimentação portáteis atrás do produto.

NOTA



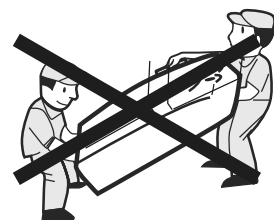
Não colocar velas acesas ou produtos similares (lâmparas, lâmpião) sobre o aparelho.

TRANSPORTE

- Ao transportar e/ou instalar o produto deve-se ter o cuidado para não danificar nenhum componente do circuito de refrigeração. Em caso de dano não conectar ou retirar o plugue da tomada para evitar chamas ou fontes de ignição e ventilar por alguns minutos o ambiente onde o produto está instalado.

- Não instalar o aparelho em locais muito úmidos, com altas temperaturas nem próximos de fontes de calor (fogão, fornos, etc).

- Instalar em um local seco para evitar danos, umidade ou ferrugem. Observar, na instalação, um espaço livre de 10 cm



em torno e 30 cm em cima do aparelho. Verificar se o espaço deixado na frente do aparelho é o suficiente para a abertura da porta.

- Transporte sua cervejeira na posição vertical (em pé). Não se recomenda o transporte na posição horizontal (deitado).

- Ao transportar o aparelho, não inclinar num ângulo superior a 45° da sua posição vertical. Não exercer nenhuma pressão sobre qualquer de seus componentes, como, por exemplo, sobre seu condensador ou a porta para evitar que se deformem. Se alguns dos componentes estiverem deformados, o funcionamento do aparelho poderá ser comprometido.

- **Aguardar aproximadamente 24 horas antes de ligar o aparelho após o mesmo ter sido transportado.**



DESCARTE ADEQUADO DE PRODUTOS

Crianças desprevenidas podem ficar aprisionadas em cervejeiras antigas que tenham sido abandonadas, mesmo que há poucos dias.

Quando houver descarte da sua Cervejeira antiga tome as seguintes providências:

- Tire a porta.
- Deixe as prateleiras no lugar para que as crianças não possam subir facilmente no seu interior.

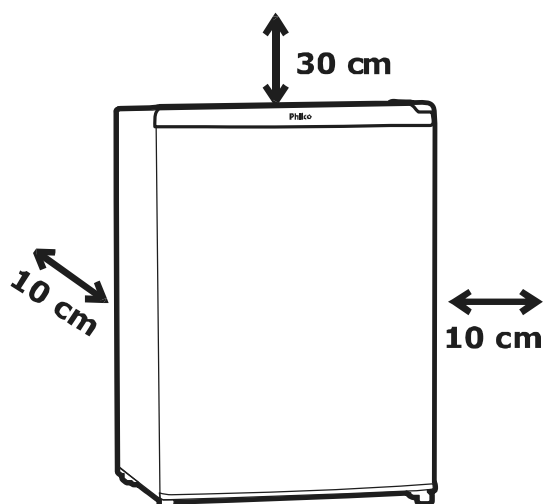
⚠ AVISO

Qualquer serviço de manutenção ou de reparos só deverá ser efetuado por um técnico credenciado. Não tentar consertar o produto por conta própria.

02. INSTALAÇÃO

RECOMENDAÇÕES

- Colocar o aparelho sobre uma superfície plana e nivelada que suporte o seu peso.
- Colocar o aparelho em uma sala seca.
- Jamais colocar o aparelho perto de fontes de calor (ex: fornos, aquecedores de água ou similares) e não exponha à luz direta do sol.
- Certificar-se de que haja espaço suficiente em volta do aparelho. Deixar um espaço de no



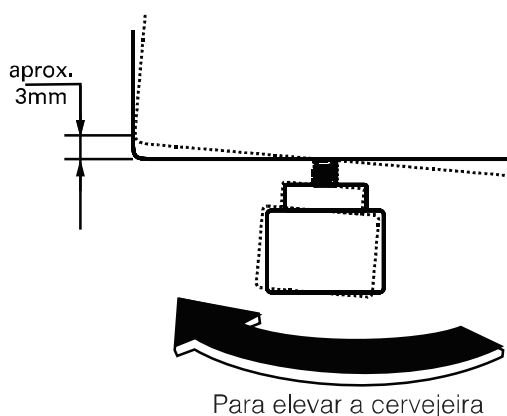
mínimo 10 cm em torno do aparelho e a parte frontal sempre aberta.

- O aparelho deve ser posicionado a pelo menos 30 cm de fogões e fornos.
- Desenrolar totalmente o cordão elétrico e conectá-lo a uma tomada elétrica que corresponda às especificações do aparelho. O plugue deve ser acessível de modo que se possa desligar o aparelho sem ter que movê-lo.

⚠ ATENÇÃO

Recomendamos que este aparelho seja ligado a uma tomada elétrica independente. Qualquer defeito de outro aparelho ligado a este mesmo circuito de alimentação poderá provocar danos no equipamento.

- Este equipamento foi concebido para refrescar cervejas e produtos similares.
- Ajustar o controle de temperatura para o valor da temperatura desejada.



POSICIONAMENTO DO PRODUTO

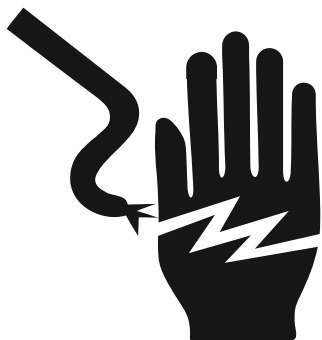
Colocar o aparelho nivelado sobre uma base sólida. Utilizar os pés niveladores ajustáveis para que o produto esteja firmemente posicionado sobre o piso e levemente inclinado para trás facilitado o fechamento da porta.

ATERRAMENTO

A cervejeira deverá ser conectada a uma tomada aterrada. No caso de defeitos ou mau funcionamento, o aterramento diminuirá o risco de choque elétrico. Este produto vem equipado com um cordão elétrico e plugue com aterramento. O plugue deverá ser inserido em uma tomada elétrica que tenha sido aterrada conforme as normas e padrões vigentes.

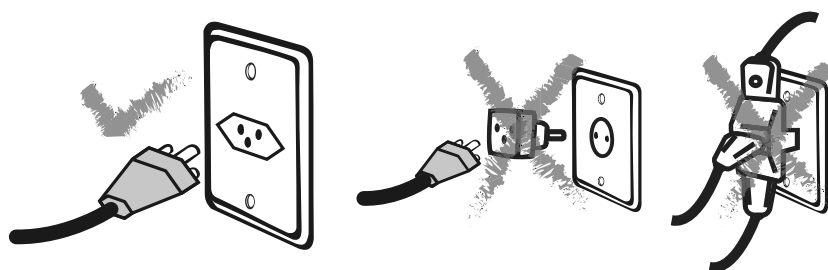
Uma conexão do produto a um aterramento incorreto poderá resultar em choque elétrico. Verificar com um eletricista qualificado ou com o serviço de Assistência Técnica Autorizada se houver dúvidas quanto ao aterramento do produto. Não modificar o plugue fornecido com o produto. Se não conseguir encaixá-la na tomada elétrica, mandar instalar uma tomada apropriada por um eletricista qualificado.

⚠️ ADVERTÊNCIA



- Retirar o plugue da tomada elétrica antes de efetuar qualquer manutenção no aparelho.
- Recolocar todos os componentes antes de ligar o produto.
- Ligar o plugue em uma tomada com aterramento efetivo, conforme as normas e padrões vigentes.
- Não usar adaptadores, benjamins ou T's.

•Não seguir estas instruções pode trazer risco de morte, incêndio ou choque elétrico.



LIGANDO O APARELHO

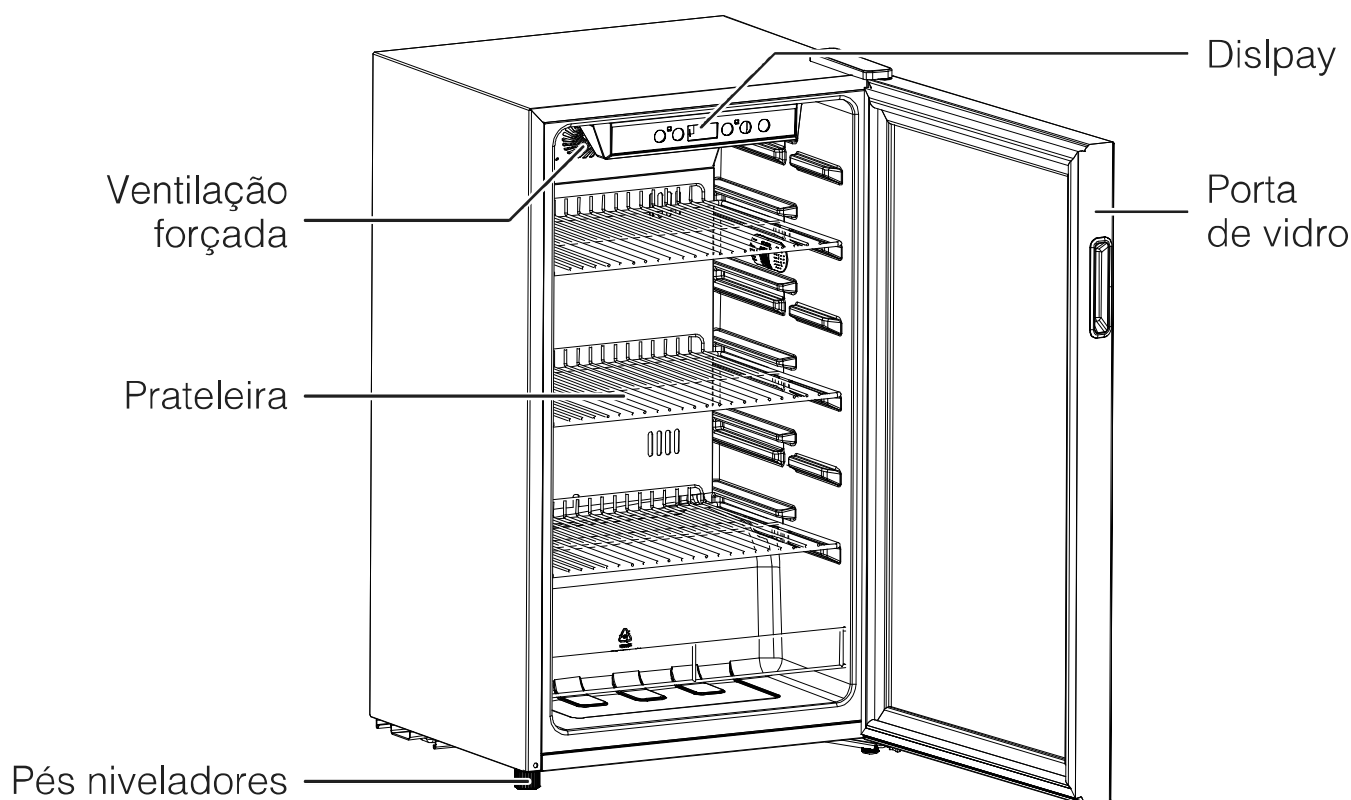
Conectar o plug elétrico do aparelho a uma tomada elétrica. A tensão e a frequência estão indicadas na etiqueta do produto (na parte externa traseira do produto). Após conectar a cervejeira à tomada fazer o ajuste de temperatura (ver “Modo de Uso”), permita que ela atinja a temperatura ajustada e se estabilize, poderá levar até 12 horas. Durante este período não coloque garrafas no seu interior. Quando inserida as garrafas na cervejeira, a temperatura interna deverá subir em razão da carga térmica introduzida (temperatura da cerveja e abertura da porta), voltando a atingir a temperatura ajustada após algum tempo. Isso ocorrerá sempre que inserido uma grande quantidade de bebidas.

CONDENSAÇÃO EXTERNA

A condensação de água (sudação) na porta da cervejeira é comum e pode ocorrer em ambientes com umidade do ar elevada. Esta condensação é normal e não afeta o funcionamento do produto.

Recomenda-se que o aparelho seja instalado em local com temperatura inferior a 32°C e umidade relativa do ar abaixo de 75%.

03.COMONENTES



- Pés niveladores:** Permitem regular a altura do produto, deixando-o nivelado.
NOTA: O nivelador é muito importante, para evitar ruídos e vibrações indesejadas.
- Ventilação forçada:** Abertura na parte traseira interna do produto, responsável por uniformizar ainda mais a temperatura dentro da sua cervejeira.
NOTA: Procure manter a saída de ar sempre livre (sem garrafas/recipientes bloqueando a saída), melhorando assim o desempenho do produto.
- Interruptor de iluminação interna:** Permite ligar/desligar a iluminação interna, facilitando a visualização do interior de sua cervejeira.
- Display:** O Display mostra a temperatura escolhida para o funcionamento do produto.
- Seletor de temperatura:** Permite selecionar diferentes temperaturas (entre -5°C e 18°C) para o interior da sua cervejeira.
- Porta com vidro:** A porta possui um sistema de vedação composto por vidro triplo e borracha de vedação, evitando a troca de calor com o ambiente e ajudando a manter a temperatura interna.
NOTA: A porta não é reversível, ou seja, sua abertura somente poderá ser feita no sentido anti-horário.

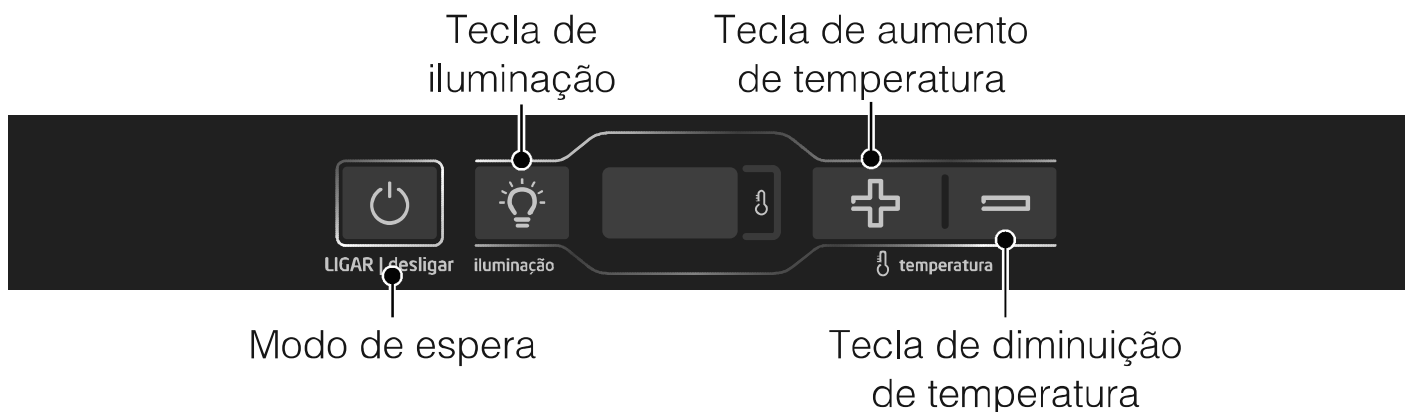
04. CARACTERÍSTICAS

Capacidade: 96 litros total / 82 litros líquido.

Quantidade de prateleiras: Máximo 3.

Temperatura Interna: a temperatura no interior do produto poderá ser ajustada entre -5°C e 18°C , dependendo do ajuste do controle de temperatura e da temperatura externa.

05. MODO DE USO



DISPLAY

Quando a cervejeira é ligada, a tela do visor indica a temperatura definida e não a temperatura instantânea do produto

⚠ ATENÇÃO

Toque levemente ao pressionar as teclas. Deve-se evitar que a área do painel da tela seja arranhada por objetos pontiagudos e deve ser mantida longe do ambiente de alto campo magnético e umido. Caso contrário, é possível que a cervejeira não seja ajustada e opere normalmente.

MODO DE ESPERA

No modo de espera a cervejeira não refrigera e o display fica apagado. Pressione o botão de espera até a campainha tocar, a cervejeira sairá do estado de espera e a tela exibirá a temperatura definida;

Para ativar o modo de espera, pressione e segure o botão de espera por 5 segundos até a campainha tocar, a cervejeira entrará no estado de espera, a tela do visor desligará.

TECLADE ILUMINAÇÃO

Pressione a tecla de iluminação até a campainha tocar para ligar/desligar a luz interna.

EXIBIÇÃO DA TEMPERATURA FAHRENHEIT E CELSIUS

A unidade padrão de exibição de temperatura é em °C, porém pode ser alterada para °F. Pressione a tecla de aumento de temperatura e a tecla de queda de temperatura continuamente por 3 segundos para fazer a troca da temperatura Celsius e Fahrenheit; a área de exibição mostrará a temperatura Fahrenheit ou Celsius definida no modo existente.

AJUSTE DE TEMPERATURA

Através do botão “+” ou “-” do painel de controle, você pode ajustar a temperatura de refrigeração. Cada vez que pressionar “+”, a temperatura aumentará 1°C, cada vez que pressionar “-”, a temperatura diminuirá 1°C.

ATENÇÃO

Faixa de ajuste da temperatura Celsius: -5°C - 18°C; faixa de ajuste da temperatura Fahrenheit: 23°F - 65°F.

FUNÇÃO DE MEMÓRIA

O cooler tem a função memória em quedas de energia. Depois que a energia for ligada novamente, a cervejeira funcionará de acordo com a última configuração definida.

CÓDIGO DE ERRO

Se uma falha ocorrer, a área de exibição mostrará os códigos de erro correspondentes, conforme mostrado na tabela abaixo.

CÓD DE ERRO	DESCRIÇÃO
E1	Falha no sensor de temperatura
E4	Falha no sensor de temperatura de degelo
E7	Falha no sensor de temperatura na câmara de refrigeração

Caso o produto apresente um erro, procure a Assistência Técnica Autorizada e informe o código mostrado no produto.

Armazenar muitas latas ou garrafas no refrigerador pode causar um aumento temporário da temperatura no refrigerador

IMPORTANTE

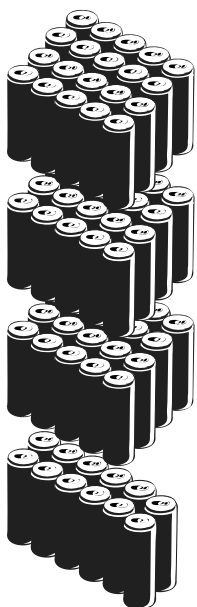
Em determinadas condições de uso, por exemplo, tipo de cerveja, temperatura ambiente, frequência de abertura de porta, o aparelho pode atingir temperaturas acima do esperado ou baixas suficiente para congelar a cerveja. Neste caso, ajuste o seletor de temperatura para uma posição mais adequada a sua necessidade. Ver a tabela abaixo como referência:

COMO E QUANDO AJUSTAR A TEMPERATURA DA CERVEJEIRA

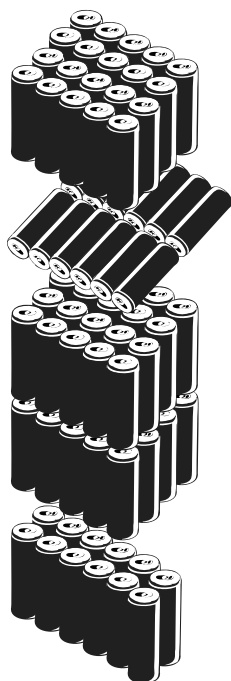
SELEÇÃO	SUGESTÕES DE USO	TIPOS DE BEBIDAS
Cerveja muito gelada: entre -5°C e -2°C.	Dias quentes (30° C ou mais), com a cervejeira totalmente carregada. Abertura da porta com alta frequência.	Cervejas leves: draft, lager, pilsen.
Cerveja gelada: entre -2°C e 1°C.	Dias amenos (18°C a 30° C), cervejeira com meia carga. Abertura da porta com média frequência.	Cervejas extras: bock, pale ale, cervejas extra malte.
Cerveja refrigerada: entre 1°C e 6°C.	Dias frios (Temperaturas abaixo de 18°C), cervejeira com pouca carga. Abertura da porta com baixa frequência.	Cervejas especiais: stout, weiss, trapistite, strong ale.
Vinho muito gelado: entre 6°C e 10°C.	Como adega.	Espumantes, vinhos brancos suaves e doces.
Vinho gelado: entre 10°C e 14°C.	Como adega.	Vinhos brancos secos, vinhos rosados e tintos, ligeiros e leves.
Vinho refrigerado: entre 14°C e 18°C.	Como adega.	Vinhos tintos médios, mais encorpados, tintos envelhecidos e ricos em tonino

REFERÊNCIA DE CAPACIDADE DA CERVEJEIRA

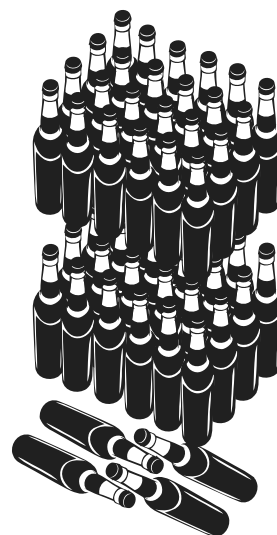
Lata 350ml
72 unidades



Lata 350ml
84 unidades



Garrafa Long Neck 355ml
52 unidades



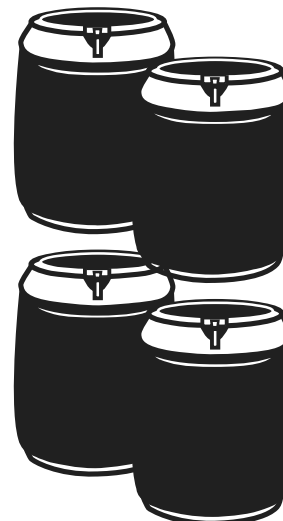
Garrafa 600ml
30 unidades



Garrafa 1L
19 unidades



Barril 5L
4 unidades



INFORMAÇÕES SOBRE TEMPERATURAS

- Na chuveleira, como em todo produto de refrigeração, pode ocorrer pequenas variações de temperatura entre diferentes posições do seu interior. As posições que ficam próximas à placa fria situada no fundo da chuveleira atingem temperaturas mais baixas, enquanto que as regiões próximas à porta e topo da chuveleira atingem temperaturas um pouco mais elevadas.
- Devido às variações do ambiente, a temperatura da cerveja pode oscilar, por tal motivo, aconselha-se carregar a chuveleira pelo menos 24 horas antes do consumo. Isso garantirá uma melhor estabilização da temperatura de todas as latas/garrafas. Para melhor performance do produto, aconselha-se manter a chuveleira sempre ligada.

06.MANUTENÇÃO E LIMPEZA

- Desconecte o cabo de alimentação da tomada antes da limpeza.
- Utilize pano umedecido com água e detergente neutro.
- Retire eventuais excessos de detergente apenas com pano úmido. Seque bem.
- Nunca aplicar produtos de limpeza em spray diretamente sobre a chuveleira. Se necessário, aplicar primeiramente em um pano umedecido e então passar na chuveleira, lembrando de mantê-la desligada e desplugada da tomada.

TROCA DE LÂMPADA

O aparelho possui a tecnologia de iluminação através de LED's o que proporciona uma maior iluminação e durabilidade, além de baixo consumo de energia. Caso seja necessário sua substituição, procurar uma Assistência Técnica Autorizada Philco.

07.DICAS PARA ECONOMIA DE ENERGIA

- Não abrir a porta freqüentemente, especialmente quando o tempo estiver quente e úmido. Uma vez aberta a porta fechar assim que possível.
- Verificar se o aparelho está suficientemente ventilado (circulação de ar adequada ao redor do aparelho).
- Ajustar o controle de temperatura para um nível mais baixo sempre que não houver necessidade de temperaturas mais baixas no interior do aparelho.
- Se a borracha de vedação estiver danificada, o consumo de energia será substancialmente maior. Para recuperar a eficiência, trocar a borracha de vedação.
- Sempre considerar as instruções das seções Instalação e Dicas para Economia de Energia, caso contrário o consumo de energia será consideravelmente maior.

08.SOLUÇÃO DE PROBLEMAS

Algumas vezes o usuário poderá se deparar com pequenos problemas que na maioria das vezes podem ser facilmente eliminados. Os problemas podem ser resultados do manuseio e/ou instalação incorretos do aparelho. Por favor consultar o guia de resolução de problemas abaixo para auxiliá-lo na identificação da possível causa e solução para o seu problema. Se o problema persistir após completar essas verificações, entrar em contato com uma Assistência Técnica Autorizada mais próxima da sua área.

PROBLEMA	CAUSAS	PROCEDIMENTO
Não liga	Plugue elétrico não está conectado a rede elétrica.	Verifique se o plugue está corretamente conectado.
	Não possui energia na tomada elétrica.	Verifique se possui energia na tomada ligando outro produto.
	Produto ligado na tensão incorreta.	Verifique a tensão do produto.
	Produto em modo de espera.	Desativar o modo de espera conforme instrução da pág. 07.
Compartimento da cervejeira não refrigera.	Tempo de resfriamento curto ou foi adicionado grande número de garrafas ao mesmo tempo.	Normal quando a cervejeira é ligada pela primeira vez ou é inserida uma grande quantidade de garrafas em temperatura ambiente, sendo necessário um tempo maior para atingir a temperatura.
	A temperatura não foi ajustada corretamente.	Verifique se a temperatura foi ajustada corretamente.
	Produto operando em um ambiente com temperatura elevada.	Instalar o aparelho em local com temperatura ambiente menor que 32°C.
	Abertura frequente da porta.	Evite abertura desnecessária da porta, quando aberta permite que entre uma grande quantidade de calor.
Baixo desempenho	Pouca área de ventilação ao redor do produto.	Verifique se o produto está instalado corretamente, respeitando o espaçamento em torno do produto, para troca de calor.

PROBLEMA	CAUSAS	PROCEDIMENTO
O compressor não desliga.	A porta não está fechada corretamente.	Verifique se a porta está fechada e se a respectiva borracha está bem encostada no gabinete da cervejeira.
	Borracha de vedação danificada.	Verifique a borracha de vedação, caso a mesma esteja danificada, entre em contato com uma Assistência Técnica Autorizada.
	Abertura de porta em curtos períodos.	Normal caso a porta seja aberta em curtos períodos de tempo, devido a entrada de ar quente e o tempo de estabilização da temperatura interna.
Odores de Mofo no Interior da Cervejeira.	Há possibilidade de desenvolver fungos no rótulo dos produtos ou devido a algum produto com vazamento	Antes de inserir as garrafas no interior de sua cervejeira faça uma limpeza nas garrafas.
Ruídos anormais.	Produto com a instalação incorreta.	Verifique se o produto está bem apoiado sobre o piso e nivelado.
		Verifique se a cervejeira não está encostando em outros aparelhos.
	Ruído do gás refrigerante.	É comum o produto apresentar ruídos provenientes da parte interna, pois são resultantes da evaporação do fluido refrigerante dentro do sistema de refrigeração.
	Partida do compressor.	Normal que ocorra um leve ruído.
Condensação (suor) na parte externa.	Excesso de umidade no ambiente (não é um defeito).	Caso a umidade do ar estiver acima de 75%, é normal que haja leve condensação externa.
Condensação (suor) na parte interna.	Abertura de porta.	É normal quando ocorre abertura da porta em curtos períodos ou por manter a porta aberta por um determinado tempo.

PROBLEMA	CAUSAS	PROCEDIMENTO
Aquecimento na parte lateral do produto	Aquecimento do condensador	É normal aquecimento na parte lateral do produto, pois o condensador (responsável em dissipar calor) está localizado na parte interna das paredes.
Excesso de formação de gelo na parede interna traseira	Problema na borracha de vedação da porta.	Limpe a vedação ou entre em contato com uma assistência Técnica Autorizada para substituí-la se estiver danificada.
	A porta é aberta frequentemente ou fica aberta por muito tempo.	Evitar a abertura desnecessária da porta.
	As garrafas estão encostando na parede interna traseira.	Verifique se as cargas estão armazenadas corretamente.

RUÍDOS

- A cervejeira utiliza um sistema de refrigeração que trabalha com compressor, que produzirá certos ruídos. A intensidade dos ruídos depende de onde foi colocado o aparelho.
- Durante o funcionamento do compressor o barulho do líquido é ouvido e quando o compressor não está em funcionamento, o fluxo refrigerante é ouvido. Esta é uma condição normal e não tem influência alguma na vida útil do aparelho.
- Após ligar o aparelho, o funcionamento do compressor e o fluxo de refrigeração podem ser mais ruidosos, o que não significa que algo está errado com o aparelho nem que isto tenha influência na vida útil do aparelho.
- Algumas vezes ruídos incomuns e mais altos podem ser ouvidos. Estes ruídos muitas vezes são consequência de instalação inadequada.
- O aparelho deve ser nivelado e instalado sobre uma base/piso sólidos.
- O aparelho não deve tocar a parede ou equipamentos de cozinha que estejam próximos.
- Verificar as prateleiras no interior do equipamento. Eles devem ser colocados corretamente em suas posições; verificar também se garrafas estão tocando uns nos outros causando ruídos e/ou vibrações.

CERTIFICADO DE GARANTIA REFRIGERAÇÃO

A Fabricante solicita ao consumidor a leitura prévia do Manual de Instruções para a melhor utilização do produto. A Philco garante seus produtos contra defeitos de fabricação durante o período estabelecido, contados a partir da data de entrega do produto expresso na nota fiscal de compra. Conforme modelo a seguir:

REFRIGERAÇÃO	
GARANTIA LEGAL*	90 Dias
GARANTIA ADICIONAL	270 Dias
GARANTIA TOTAL**	360 Dias

*A GARANTIA LEGAL É DE 90 DIAS E TEM SEU INÍCIO NA DATA DE AQUISIÇÃO DO PRODUTO.

**A GARANTIA TOTAL É A SOMA DA GARANTIA LEGAL MAIS A GARANTIA ADICIONAL.

Peças plásticas, acessórios, copos, jarras, terão apenas a Garantia Legal de 90 dias contra defeitos de fabricação.

A Fabricante prestará serviços de Assistência Técnica, tanto os gratuitos quanto os remunerados, somente nas localidades onde mantiver Postos Autorizados.

Em locais onde não haja Postos Autorizados, o produto deverá ser transportado, por conta e risco do consumidor. A relação de Postos Autorizados está dispo-

nível através do site www.philco.com.br ou através do **SAC (47) 3431-0499**. Se o consumidor vier a transferir a propriedade deste produto, a garantia ficará automaticamente transferida, respeitando o prazo de validade, contado a partir da primeira aquisição. Produtos que necessitam de serviço de instalação terão despesas e responsabilidades por conta do consumidor. O compromisso de garantia cessará caso:

- O produto seja examinado, adulterado ou consertado fora de Assistência Técnica Autorizada.
- Ocorra a utilização de peça ou componente não original.
- O produto seja ligado em tensão diferente daquela para qual foi projetado.
- O defeito seja decorrente de uso inadequado ou negligência do consumidor em relação às instruções do manual.
- Danos sejam causados por ação de agentes da natureza (enchentes, maresia, raios, etc.).
- O produto seja utilizado para fins não domésticos.
- Não sejam seguidas as recomendações de conservação, conforme manual.
- Ausência ou adulteração do número de série.

BRITÂNIA ELETRÔNICOS S.A
Rua Dona Francisca, 12.340
Bairro Pirabeiraba - Joinville - SC
CEP 89.239-270
Insc. Est. 254.861.660
CNPJ 07.019.308/0001-28
FABRICADO NA CHINA



Philco
ATENDIMENTO AO
CONSUMIDOR

(47) 3431-0499
www.philco.com.br