



Philco

TEM COISAS QUE SÓ A PHILCO FAZ PRA VOCÊ.

MANUAL DE INSTRUÇÕES

***Escova rotativa
Ceramic Spin Ion Brush***

INTRODUÇÃO

Parabéns pela escolha de mais um produto de nossa linha.

Para garantir o melhor desempenho de seu produto, **o usuário deve ler atentamente as instruções a seguir**. Recomenda-se não jogar fora este Manual de Instruções. Ele deve ser guardado para eventuais consultas.

NOTA: É comum que aparelhos elétricos novos liberem uma leve fumaça ou gases durante as primeiras vezes em que eles forem utilizados. Isso acontece em virtude do aquecimento dos materiais e dos componentes usados na manufatura do aparelho. É normal e não indica a existência de defeitos no aparelho.

ESTE APARELHO DESTINA-SE APENAS A USO DOMÉSTICO

INSTRUÇÕES DE SEGURANÇA

- Não utilizar aparelhos apresentando qualquer tipo de dano no cordão elétrico, no plugue ou em outros componentes. Para substituir qualquer peça danificada procurar uma Assistência Técnica Autorizada, a fim de evitar riscos.
- Antes da primeira utilização, é aconselhável ler este Manual atentamente e guardá-lo para futuras referências.
- Este aparelho não deve ser usado por pessoas (inclusive crianças) com capacidades físicas, mentais ou sensoriais reduzidas ou pouca experiência e conhecimento, a menos que sejam supervisionadas ou instruídas sobre o uso do aparelho por uma pessoa responsável por sua segurança.
- Crianças pequenas devem ser supervisionadas para que não brinquem com o aparelho.
- Se, durante a operação, houver ruídos estranhos, odores, fumaça, mau funcionamento e outras falhas, o usuário deverá desligar imediatamente o aparelho e retirar o plugue da tomada. Em seguida, ele deverá entrar em contato com a Assistência Técnica Autorizada. Nunca tentar consertar o aparelho por conta própria.
- Se o cordão de alimentação estiver danificado, ele deverá ser substituído pela Assistência Técnica Autorizada ou por um técnico credenciado.
- Para evitar choque elétrico, nunca usar o aparelho com as mãos molhadas. Não molhar o aparelho e nem o submergir em água.
- Nunca deixar o aparelho ligado quando o usuário não estiver por perto.
- Desligar e retirar o plugue da tomada quando não estiver usando o aparelho.
- Nunca transportar o aparelho pelo cordão elétrico nem desligá-lo da tomada puxando pelo cordão.
- Nunca usar o aparelho durante o banho, na banheira, na pia ou em qualquer lugar onde possa haver contato com água ou com outro líquido. Um choque elétrico nessas condições é muito perigoso.
- O aparelho não deve ser operado por meio de um temporizador externo ou sistema de controle remoto separado.
- Antes de usar o aparelho, certificar-se de que a tensão da sua tomada elétrica corresponde à indicada na etiqueta do aparelho. Sempre utilizar uma tomada elétrica com a mesma tensão.
- Não utilizar adaptadores e benjamins, sempre ligar o produto direto a uma tomada com o padrão NBR5410 que esteja dimensionada para o produto em questão (circuito elétrico), instalada por um electricista habilitado.
- É aconselhável, para proteção adicional, a instalação de aparelho de corrente residual (RCD - disjuntor diferencial) com um valor nominal da corrente residual não excedendo 30 mA no circuito elétrico de alimentação do banheiro.
- Para não perder a garantia e para evitar problemas técnicos não tentar consertar o aparelho em casa. Quando necessário, Levá-lo à Assistência Técnica Autorizada.

•A nota fiscal e o certificado de garantia são documentos importantes e devem ser mantidos para efeito de garantia.

•Quando o produto for utilizado no banheiro, o plugue deverá ser desconectado da tomada após o uso. A proximidade da água é perigosa mesmo com o produto desligado.

•Para proteção adicional, um dispositivo de corrente residual (RDC) possuindo uma corrente residual de operação de 30 mA é aconselhável, no circuito de alimentação elétrica do banheiro. Peça recomendação ao seu instalador.



Atenção: não use este aparelho perto de banheiras, chuveiros, lavatórios ou outros recipientes contendo água

Aviso importante : Qualquer serviço de manutenção ou de reparos só deverá ser efetuado por um técnico credenciado. Não tentar consertar o aparelho por conta própria.



ADVERTÊNCIA

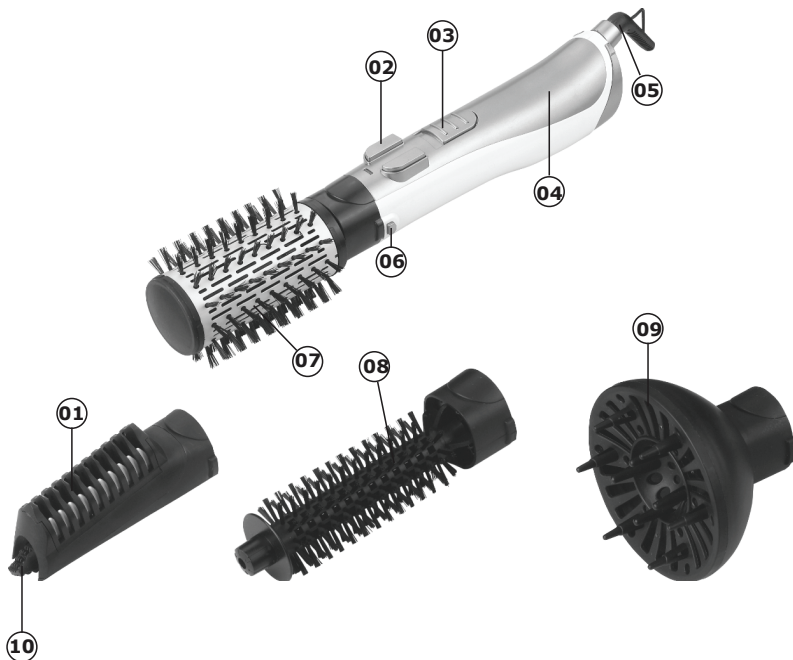


- Retirar o plugue da tomada elétrica antes de efetuar qualquer manutenção no aparelho.
- Recolocar todos os componentes antes de ligar o produto.
- Não usar adaptadores, benjamins ou T's.

•Não seguir estas instruções pode trazer risco de morte, incêndio ou choque elétrico.

COMPONENTES

- 01. Escova alisadora
- 02. Botão de rotação
- 03. Chave seletora de temperatura
- 04. Corpo do aparelho
- 05. Grade protetora
- 06. Botão de desengate dos acessórios
- 07. Escova rotativa
- 08. Escova modeladora
- 09. Bocal difusor
- 10. Botão de regulagem de alisamento



UTILIZANDO O APARELHO

•Este aparelho conta com a tecnologia de liberação de ÍONS que neutralizam a eletricidade estática e fecham as cutículas dos fios, deixando-os mais macios e brilhantes.

•Verifique se a chave seletora de temperatura e velocidade está na posição "0" e então conecte o plugue em uma tomada elétrica.

•Após conectar a escova, selecione a velocidade desejada utilizando a chave seletora de temperatura e velocidade.

POSIÇÃO	DESCRIÇÃO
0	Desligado
Frio	Ar frio
1	Temperatura Média
2	Temperatura Alta

Utilizando para secar os cabelos

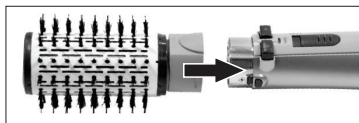
•Após lavar os cabelos seque-os com uma toalha e desembarace-o com um pente. Em seguida selecione a velocidade desejada.

•Seque os cabelos, utilizando o aparelho sem nenhuma escova integrada. Executando movimentos de escovagem e mantendo o aparelho a uma pequena distância do cabelo.

ATENÇÃO: Para evitar acidentes, nunca utilize o secador muito perto dos cabelos ou na mesma posição por muito tempo.

Utilizando a escova rotativa

•Primeiramente conecte a escova ao corpo do aparelho, um "clique" será ouvido.



•Após, separe uma mecha, selecione a posição 1 ou 2 e deixe acionado o botão de rotação no sentido que desejar (direita ou esquerda).

Certifique-se de qual direção de rotação deseja utilizar.

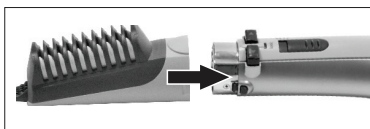
•Coloque a escova na mecha e modele o cabelo como desejar.

•Acione o jato de ar frio para que o penteado dure mais tempo.

•Retire a escova dos cabelos, e faça o mesmo processo quantas vezes desejar.

Utilizando a escova alisadora

•Primeiramente conecte a escova ao corpo do aparelho, um "clique" será ouvido.



•A escova alisadora possui um botão de regulagem de alisamento que auxiliar no momento do alisamento para diversos tipos de cabelos.



•Regule o alisamento girando o botão de regulagem de alisamento no sentido horário para escolher a regulagem conforme figura 03.

•Selecione a temperatura desejada.

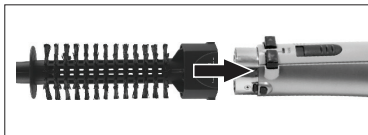
•Segure com a outra mão as extremidades das seções de cabelo, de modo que os fios permaneçam distribuídos de forma homogênea entre os dentes da escova alisadora.

•Deslize a escova sobre os cabelos de cima para baixo. Se necessário repita a operação quantas vezes desejar.

REGULAGEM	TIPOS DE CABELOS
1	Finos
2	Médios
3	Espessos
4	Muito Espessos

Utilizando a escova modeladora

•Primeiramente conecte a escova ao corpo do aparelho, um "clac" será ouvido.

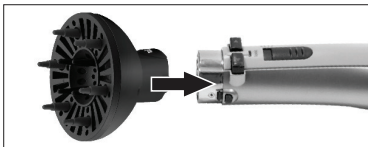


•Separe uma mecha, selecione a temperatura desejada.

•Deslize a escova sobre os cabelos de cima para baixo. Se necessário repita a operação quantas vezes desejar.

Utilizando o bocal difusor

•Primeiramente conecte o bocal ao corpo do aparelho, um "clac" será ouvido.



•Selecione a temperatura desejada.

•Utilize o bocal difusor para secar cabelos ondulados deslizando sobre os cabelos.

LIMPÉZA E MANUTENÇÃO

•Certifique-se que o aparelho esteja com a chave seletora de temperatura e velocidade na posição "0" e com o plugue retirado da tomada elétrica.

•Para retirar os acessórios conectados no corpo do aparelho pressione os botões laterais simultaneamente conforme figura 06 e retire a escova.



•Caso alguns fios de cabelo fiquem presos nas escovas, retire-os com as mãos e jogue em um lixo.

•Utilize a capa protetora na escova rotativa para evitar que as cerdas estraguem e aumente a vida útil da escova.

•O aparelho possui um filtro na entrada de ar para retenção de resíduos.

•Para retirar o filtro, puxe a parte traseira, conforme figura 07.

•Este filtro é lavável, e deve ser utilizado sempre que o aparelho estiver em uso.

•Para limpar o aparelho, utilizar apenas um pano limpo e seco ou levemente umedecido com água. Secá-lo com um pano seco. Não utilizar solventes ou qualquer outra substância química.

•Para limpar as grades de entrada e de saída de ar utilizar uma escova macia pequena, a grade traseira pode ser removida para uma limpeza mais eficaz.



TABELA DE PROBLEMA X CAUSA X SOLUÇÃO

PROBLEMA	CAUSA	SOLUÇÃO
Não liga.	A tomada está sem energia. Chave seletora de temperatura e velocidade está na posição desligado "0".	Verificar se há energia testando a tomada com outros aparelhos. Posicionar a chave seletora de temperatura e velocidade em outra posição.
Alisamento não satisfatório.	Temperatura e tempo de modelagem incorreto.	Verifique se a chave seletora de temperatura e velocidade está no nível máximo. Se necessário repita a operação quantas vezes desejar.
Velocidade de saída do ar muito baixa.	Grade protetora ou filtro de proteção sujos. Chave seletora de temperatura e velocidade em uma posição baixa.	Limpar a grade protetora e o filtro conforme item LIMPEZA E MANUTENÇÃO . Posicionar a chave seletora de temperatura e velocidade em uma posição superior.
Não aquece.	Grade protetora ou filtro de proteção sujos.	Limpar a grade protetora e o filtro conforme item LIMPEZA E MANUTENÇÃO .

CERTIFICADO DE GARANTIA ELETROPORTÁTEIS

A Fabricante solicita ao consumidor a leitura prévia do Manual de Instruções para a melhor utilização do produto. A Fabricante garante seus produtos contra defeitos de fabricação durante o período estabelecido, contados a partir da data de entrega do produto expresso na nota fiscal de compra. Conforme modelo a seguir:

ELETROPORTÁTEIS	
GARANTIA LEGAL*	90 Dias
GARANTIA ADICIONAL	270 Dias
GARANTIA TOTAL**	360 Dias

*A GARANTIA LEGAL É DE 90 DIAS E TEM SEU INÍCIO NA DATA DE AQUISIÇÃO DO PRODUTO.

**A GARANTIA TOTAL É A SOMA DA GARANTIA LEGAL MAIS A GARANTIA ADICIONAL.

- Os controles remotos terão garantia legal de 90 dias, mais 90 dias de garantia adicional, totalizando 180 dias.
- Os acessórios terão somente garantia legal de 90 dias.

A Fabricante prestará serviços de Assistência Técnica, tantos os gratuitos quanto os remunerados, somente nas localidades onde mantiver Postos Autorizados.

Em locais onde não haja Postos Autorizados, o produto deverá ser transportado, por conta e risco do

consumidor. A relação de Postos Autorizados está disponível através do site www.philco.com.br ou através do **SAC (47) 3431-0499**. Se o consumidor vier a transferir a propriedade deste produto, a garantia ficará automaticamente transferida, respeitando o prazo de validade, contado a partir da primeira aquisição. Produtos que necessitam de serviço de instalação terão despesas e responsabilidades por conta do consumidor. O compromisso de garantia cessará caso:

- O produto seja examinado, adulterado ou consertado fora de Assistência Técnica Autorizada.
- Ocorra a utilização de peça ou componente não original.
- O produto seja ligado em tensão diferente daquela para qual foi projetado.
- O defeito seja decorrente de uso inadequado ou negligência do consumidor em relação às instruções do manual.
- Danos sejam causados por ação de agentes da natureza (enchentes, maresia, raios, etc.).
- O produto seja utilizado para fins não domésticos.
- Não sejam seguidas as recomendações de conservação, conforme manual.
- Ausência ou adulteração do número de série.

BRITÂNIA ELETRÔNICOS S.A
Rua Dona Francisca, 12.340
Bairro Pirabeiraba - Joinville - SC
CEP 89.239-270
Insc. Est. 254.861.660
CNPJ 07.019.308/0001-28
FABRICADO NA CHINA

