

# Philco



## MANUAL DE INSTRUÇÕES

Adega  
Adega PAD8E

## INTRODUÇÃO

Parabéns pela escolha de mais um produto de nossa linha.

Para garantir o melhor desempenho de seu produto, **o usuário deve ler atentamente as instruções a seguir.** Recomenda-se não jogar fora este Manual de Instruções. Ele deve ser guardado para eventuais consultas.

**NOTA:** É comum que aparelhos elétricos novos liberem uma leve fumaça ou gases durante as primeiras vezes em que eles forem utilizados. Isso acontece em virtude do aquecimento dos materiais e dos componentes usados na manufatura do aparelho. É normal e não indica a existência de defeitos no aparelho.

**O APARELHO DESTINA-SE SOMENTE PARA USO DOMÉSTICO**

- Se o cordão de alimentação está danificado, ele deve ser substituído pelo fabricante ou agente autorizado ou pessoa qualificada, a fim de evitar riscos.
- Este aparelho não deve ser utilizado ao ar livre.
- Manter todo aparelho elétrico fora do alcance de crianças, especialmente quando estiver em uso.
- Para evitar risco de aprisionamento de crianças, posicionar as prateleiras cromadas de modo que a criança não consiga subir facilmente.
- O aparelho deve ser corretamente conectado a uma fonte de energia elétrica.
- Não utilizar extensões.
- Sempre desconectar o aparelho da fonte de energia antes de limpá-lo, ou de efetuar reparos.
- Este aparelho não foi projetado para ser utilizado por pessoas (incluindo crianças) com capacidades físicas, sensoriais ou mentais reduzidas, ou falta de experiência e conhecimentos, exceto se forem supervisionadas ou instruídas por uma pessoa responsável pela sua segurança.
- As crianças deverão ser supervisionadas, para assegurar de que não brinquem com o aparelho.
- Para não perder a garantia e para evitar problemas técnicos, não consertar o aparelho em casa. Quando precisar, o usuário deverá consultar o Certificado de Garantia e entrar em contato com um posto de Assistência Técnica Autorizada.
- A nota fiscal e o certificado de garantia são documentos importantes e devem ser mantidos para efeito de garantia.
- As prateleiras foram projetadas para suportar o peso das garrafas. Não retire prateleiras com objetivo de empilhar garrafas.
- Para uma conservação eficaz de seu vinho, recomenda-se posicionar as garrafas sempre na posição horizontal.
- Não recomenda-se a conservação de vinhos na posição vertical por um longo período.
- Jamais forre as gavetas, pois isso prejudicaria a circulação do ar interno e conseqüentemente o desempenho da adega.
- Não guarde substâncias explosivas, tais como lata de aerosol inflamável, neste aparelho.

### ***Descarte adequado de produtos***

Crianças desprevenidas podem ficar aprisionadas em Adeegas de Vinho antiga que tenha sido descartada, mesmo que há poucos dias. Quando houver descarte da sua Adega antiga tome as seguintes providências:

Remova a porta e encaminhe o produto para um centro de reciclagem para o correto descarte.

## SOMENTE PARA USO DOMÉSTICO.

**Aviso importante :** Qualquer serviço de manutenção ou de reparos só deverá ser efetuado por um técnico credenciado. Não tentar consertar o aparelho por conta própria.

### ADVERTÊNCIA

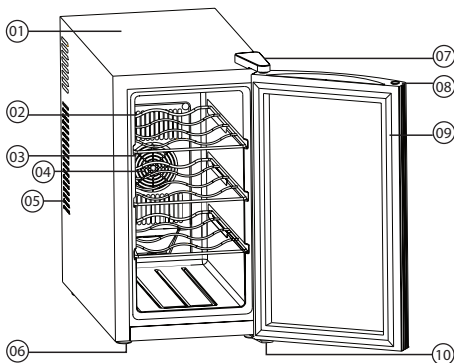


- Retirar o plugue da tomada elétrica antes de efetuar qualquer manutenção no aparelho.
- Recolocar todos os componentes antes de ligar o produto.
- Ligar o plugue em uma tomada com aterramento efetivo, conforme norma NBR5410.
- Não usar adaptadores, benjamins ou T's.

**•Não seguir estas instruções pode trazer risco de morte, incêndio ou choque elétrico.**

## COMPONENTES

- 01.Gabinete
- 02.Prateleiras
- 03.Ventilador
- 04.Grade do ventilador
- 05.Saída de Ar
- 06.PésFrontais ajustáveis
- 07.Dobradiça superior
- 08.Moldura
- 09.Borracha de vedação
- 10.Dobradiça inferior



## CARACTERÍSTICAS

Capacidade: 25 litros / 8 garrafas

Temperatura ambiente: recomenda-se que este aparelho seja instalado em um ambiente com temperatura entre 18°C e 26°C.

Temperatura interna: a temperatura no interior do produto poderá ser ajustada entre 10°C a 18°C.

## INSTALAÇÃO

Seguir as seguintes recomendações:

- Colocar o aparelho sobre uma superfície plana e nivelada que suporte seu peso.
- Colocar o aparelho em um ambiente seco.
- Jamais colocar o aparelho perto de fontes de calor (ex: fornos, aquecedores de água ou similares) e não exponha à luz direta do sol.
- Certificar-se de que haja espaço suficiente em volta do aparelho. Deixar um espaço de no mínimo 20 centímetros em torno do aparelho e a parte frontal sempre aberta.

- O aparelho deve ser posicionado a pelo menos 1m de fogões e fornos.
- Desenrolar totalmente o cordão elétrico e conecta-lo a uma tomada elétrica que corresponda às especificações do aparelho. O plugue deve ser acessível de modo que se possa desligar o aparelho sem ter que move-lo.

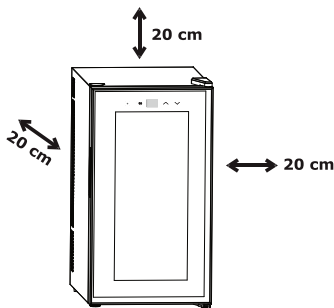
### ATENÇÃO:

Recomendamos que este aparelho seja ligado a uma tomada elétrica independente. Qualquer defeito de outro aparelho ligado a este mesmo circuito de alimentação poderá provocar danos no equipamento.

- Ajustar o controle de temperatura para o valor da temperatura desejada (ver item Configurações da Adega).

### Ligando o aparelho

Conectar o plug elétrico do aparelho a uma tomada elétrica. A tensão e a frequência estão indicadas na etiqueta do produto (na parte externa traseira do produto).



Nota:

Após conectar a Adega à tomada, fazer o ajuste de temperatura, permita que ela atinja a temperatura de ajuste e se estabilize, poderá levar até 12 horas. Durante este período não coloque garrafas no seu interior.

Quando inserida as garrafas na adega, a temperatura interna deverá subir em razão da carga térmica introduzida (temperatura do vinho e abertura da porta), voltando a atingir a temperatura ajustada após algum tempo. Isso ocorrerá sempre que inserido uma grande quantidade de garrafas, podendo levar 24 horas para que a temperatura atinja o valor ajustado e estabilize.

### **Condensação externa (normal)**

Evite instalar a adega em locais com muita umidade, isso pode prejudicar o aparelho, e umidade acima de 65% pode ocasionar em condensação externa.

### **ATERRAMENTO**

Este aparelho deverá ser conectado a uma tomada aterrada. O aterramento diminuirá o risco de choque elétrico. O plugue deverá ser inserido em uma tomada elétrica que tenha sido aterrada conforme as normas e padrões vigentes. Verificar com um eletricista qualificado ou com o serviço de Assistência Técnica Autorizada se houver dúvidas quanto ao aterramento do aparelho. Não modificar o plugue fornecido com o aparelho se não conseguir encaixa-lo na tomada

elétrica apropriada por um eletricista qualificado.



### **TEMPERATURAS INDICADAS PARA O VINHO**

Não possui um consenso entre os especialistas referente a temperatura ideal para o vinho, porém deve estar entre 10°C e 18°C. O importante é que as temperaturas sejam mantidas constantes em uma mesma adega, minimizando as variações de temperatura entre dia e noite.

Abaixo algumas sugestões de temperatura para o vinho.

Vinho Tinto: 14 - 18°C

Vinho Branco: 10-13°C

### **Armazenamento das garrafas de vinho**

No interior da adega como em todo produto de refrigeração há uma pequena variação na temperatura em diferentes locais do interior. Devido o ar frio ser mais denso as prateleiras inferiores possuem uma temperatura gradativamente menor do que as prateleiras superiores.

A temperatura indicada no visor é referente a temperatura média da adega, havendo uma temperatura gradativamente maior na região superior.

## Dicas para armazenamento de garrafas mistas

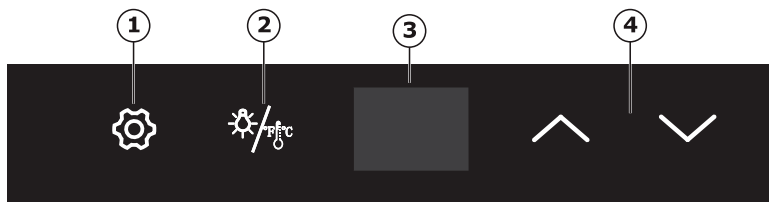
Quando armazenado mais de um tipo de vinho no interior de sua adega, siga as dicas abaixo

- Vinho tinto e vinho branco: ao guardar

quantidades iguais de vinho tinto e branco, ajuste a temperatura entre 10°C e 14°C, armazenando as garrafas de vinho tinto na região superior da adega e as garrafas de vinho branco na região inferior da adega.

## CONFIGURAÇÕES DA ADEGA

Ao ligar o plugue a rede elétrica, o visor (display) mostrará a temperatura atual do interior da adega. Faça o ajuste da temperatura desejada, conforme explicado a seguir.



**01.**Desbloqueio do painel

**02.**Iluminação interior e Seleção de unidade de medida (°C ou °F)


**03.**Indicador de temperatura

**04.**Ajustes de temperatura

Pressione as teclas  $\wedge$  ou  $\vee$  para aumentar ou diminuir a temperatura desejada, após 20 segundos o parâmetro ajustado é salvo e o teclado bloqueado, retornando a apresentar a temperatura atual do interior da adega no display.

O produto então irá trabalhar até que a temperatura programa seja atingida.

### Desbloqueio do Painel

Sua adega é equipada com travamento de painel automático que é ativado 20 segundos após o último toque. Para destravar pressionar a tecla  e aguardar o aviso sonoro que soa após 3 (três) segundos, confirmando a liberação do painel.

### Auto restart

Permite que o produto mantenha as configuração selecionadas e reinicie a operação automaticamente após uma queda de tensão.

## TROCADA LÂMPADA

O aparelho possui a tecnologia de iluminação através de LED's o que proporciona uma maior iluminação e durabilidade, além de baixo consumo de energia.

Caso seja necessário sua substituição, procurar uma Assistência Técnica Autorizada Philco.

## MANUTENÇÃO E LIMPEZA

Desconecte o cabo de alimentação da tomada antes da limpeza.

Utilize pano umedecido com água e detergente neutro.

Retire eventuais excessos de detergente apenas com pano úmido. Seque bem.

NOTA: Não molhar o produto pois pode ocasionar danos na parte de alimentação e controle.

## DICAS PARA ECONOMIA DE ENERGIA

- Não abrir a porta frequentemente, especialmente quando o tempo estiver quente e úmido. Uma vez aberta a porta, fechar assim que possível
- Verificar periodicamente se o aparelho está suficientemente ventilado (circulação de ar adequada ao redor do aparelho).
- Ajustar o controle de temperatura para uma temperatura mais elevada sempre que não sentir necessidade de temperaturas mais baixas.
- Se a borracha de vedação estiver danificada, o consumo de energia será substancialmente maior. Para recuperar a eficiência, trocar a borracha de vedação.
- Sempre considerar as instruções das seções de Instalação e Dicas para Economia de Energia, caso contrário o consumo de energia será substancialmente maior.

## SOLUÇÃO DE PROBLEMAS

Algumas vezes o usuário poderá se deparar com pequenos problemas que na maioria das vezes podem ser facilmente eliminados. Problema pode ser resultado do manuseio e/ou instalação incorretos do aparelho. Por favor consultar o guia de resolução de problemas abaixo para auxiliá-lo na identificação da possível causa e solução para o seu problema. Se o problema persistir após completar essas verificações, entrar em contato com uma Assistência Técnica Autorizada mais próxima da sua área.

### **01.Não liga Plugue elétrico não está conectado a rede elétrica.**

Verifique se o plugue está corretamente conectado.

### **Não possui energia na tomada elétrica.**

Verifique se possui energia na tomada ligando outro produto.

### **Produto ligado na tensão incorreta.**

Verifique a tensão do produto.

### **02.Compartimento da adega não refrigera.**

#### **Tempo de resfriamento ou foi adicionado grande numero de garrafas ao mesmo tempo.**

Normal quando a adega é ligada pela primeira vez ou é inserida uma grande quantidade de garrafas em temperatura ambiente, sendo necessário um tempo maior para atingir a temperatura.

#### **A temperatura não foi ajustada corretamente.**

Verifique se a temperatura foi ajustada corretamente.

#### **Produto operando em um ambiente com temperatura elevada.**

Instalar o aparelho em local com temperatura ambiente menor de 26°C.

#### **Abertura frequente da porta.**

Evite abertura desnecessária da porta, quando aberta permite que entre uma grande quantidade de calor.

#### **Fontes de calor próximo ao produto.**

Evitar instalação próximo à fontes de calor.

### **03.Baixo desempenho**

#### **Pouca área de ventilação sobre o produto.**

Verifique se o produto está instalado corretamente, respeitando o espaça-

mento ao redor do produto, para troca de calor

### **04.Odores de Mofo no Interior da Adega**

#### **Há possibilidade de desenvolver fungos no rótulo da garrafa**

Antes de inserir as garrafas no interior de sua adega faça uma limpeza nas garrafas.

### **05.Ruídos anormais**

#### **Produto com a instalação incorreta.**

Verifique se o produto está bem apoiado sobre o piso e nivelado

Verifique se a adega não está encostando em outros aparelhos.

### **06.Condensação (suor) na parte externa**

#### **Excesso de umidade no ambiente (não é um defeito).**

Caso a umidade do ar estiver acima de 65%, é possível que haja condensação externa.

### **07.Condensação (suor) na parte interna**

#### **Abertura de porta**

É normal quando ocorre abertura da porta em curtos períodos ou por manter a porta aberta por um determinado tempo.

### **08.Painel de controle não funciona**

#### **Painel de controle bloqueado**

Pressionar a tecla  por 3 segundos e aguardar o desbloqueio

### **09. Leve ruído**

#### **Motor ventilador em funcionamento normal**

É normal que o produto emita um leve ruído durante o funcionamento.

# CERTIFICADO DE GARANTIA

A Fabricante solicita ao consumidor a leitura prévia do Manual de Instruções para a melhor utilização do produto. A Fabricante garante seus produtos contra defeitos de fabricação durante o período estabelecido, contados a partir da data de entrega do produto expresso na nota fiscal de compra. Conforme modelo ao lado:

- Os controles remotos terão garantia legal de 90 dias, mais 270 dias de garantia adicional, totalizando 360 dias.
- Os acessórios terão somente garantia legal de 90 dias.

A Fabricante prestará serviços de Assistência Técnica, tanto os gratuitos quanto os remunerados somente nas localidades onde mantiver Postos Autorizados.

Para que você exerça a garantia constante neste certificado, será necessário informar alguns de seus dados pessoais, como por exemplo: nome, CPF, endereço e telefone às nossas Assistências Técnicas, a fim de que seja aberta ordem de serviço. Em cumprimento à Lei Geral de Proteção de Dados, a fabricante informa que estes dados poderão ser compartilhados com nossos prestadores de serviço, somente quando necessário para a conclusão do atendimento em garantia.

Em locais onde não haja Postos Autorizados, o produto deverá ser transportado, por conta e risco do consumidor. A relação de Postos Autorizados está disponível através do site [www.britania.com.br](http://www.britania.com.br) ou através do SAC (47) 3431-0300. Se o consumidor vier a transferir a propriedade deste produto, a garantia ficará automaticamente transferida, respeitando o prazo de validade, contado a partir da primeira aquisição. Produtos que necessitam de serviço de instalação terão despesas e responsabilidades por conta do consumidor. O compromisso de garantia cessará caso:

- O produto seja examinado, adulterado ou consertado fora de Assistência Técnica Autorizada.
- Ocorra a utilização de peça ou componente não original.
- O produto seja ligado em tensão diferente daquela para qual foi projetado.
- O defeito seja decorrente de uso inadequado ou negligência do consumidor em relação às instruções do manual.
- Danos sejam causados por ação de agentes naturais (enchentes, maresia, raios, etc.)
- O produto seja utilizado para fins não domésticos.
- Não sejam seguidas as recomendações de conservação, conforme manual.
- Ausência ou adulteração do número de série.

## TELEVISORES LCD/LED/PLASMA E MONITOR

<b>Garantia legal*</b>	90 Dias
------------------------	---------

<b>Garantia adicional</b>	270 Dias
---------------------------	----------

<b>Garantia total**</b>	360 Dias
-------------------------	----------

\*A garantia legal é de 90 dias e tem seu início na data de aquisição do produto.

\*\*A garantia total é a soma da garantia legal mais a garantia adicional.

**Britânia Eletrônicos S.A**

Rua Dona Francisca, 12340

Bairro Pirabeiraba - Joinville - SC - CEP 89239-270

Inscr. Est. 254.861.660 CNPJ 07.019.308/0001-28



