

Philco

MANUAL DE INSTRUÇÕES
FORNO ELÉTRICO EMBUTIR PFE47E



Philco

PARABÉNS PELA ESCOLHA DE MAIS UM PRODUTO DE NOSSA LINHA!

Para garantir o melhor desempenho de seu produto, **o usuário deve ler atentamente as instruções a seguir.** Recomenda-se não jogar fora este Manual de Instruções. Ele deve ser guardado para eventuais consultas.

O APARELHO DESTINA-SE SOMENTE PARA USO DOMÉSTICO



LEIA O MANUAL

ATENÇÃO

É comum que aparelhos elétricos novos liberem uma leve fumaça ou gases durante as primeiras vezes em que eles forem utilizados. Isso acontece em virtude do aquecimento dos materiais e dos componentes usados na manufatura do aparelho. É normal e não indica a existência de defeitos no aparelho.



Para ter acesso ao manual digital (em PDF) entre em contato com o nosso SAC em horário comercial
SAC PHILCO: (47) 3431-0499

RECOMENDAÇÕES

Os símbolos no Manual de Instruções, estão interpretados como descritos à seguir:



Nota: Recomendações sobre o funcionamento, para melhor utilização.



Importante / Aviso: Recomendações que garantem a segurança do usuário



Dica: Conselhos para utilização e melhor funcionamento.



Atenção / Cuidado : Práticas que podem resultar em acidentes ou riscos.

CUIDADOS COM O PRODUTO DIARIAMENTE

• Não utilizar aparelhos que apresentem algum tipo de dano no cordão elétrico, no plugue ou em outros componentes. Para substituir qualquer peça danificada, o usuário deverá procurar a Assistência Técnica Autorizada a fim de evitar riscos.

• Verificar se a tensão da rede elétrica no local de instalação é a mesma indicada na etiqueta localizada no aparelho.

• Para evitar acidentes, manter o material da embalagem fora do alcance de crianças, após desembalar o aparelho.

• Para se proteger contra o choque elétrico, o usuário não poderá mergulhar o cordão elétrico nem o plugue em água ou em outro líquido.

• Para desligar, retirar o plugue da tomada elétrica. Sempre desconectar segurando pelo plugue, nunca puxar pelo cordão elétrico.

• Utilizar uma tomada elétrica exclusiva. Não utilizar adaptadores tipo "T" ou temporizadores.

• Não utilizar adaptadores e benjamins, sempre ligar o produto direto a uma tomada com o padrão NBR5410 que esteja dimensionada para o produto em questão (circuito elétrico), instalada por um electricista habilitado.

• O aparelho deve ser conectado a uma tomada com um contato de aterramento.

• O aparelho não deve ser operado por meio de um temporizador externo ou sistema de

controle remoto separado.

• Deixar um espaço livre de, aproximadamente, 10-15 cm, ao redor do produto. Colocar o aparelho sobre superfície seca e horizontal.

• Pode ocorrer um incêndio se o aparelho for coberto ou estiver em contato com material inflamável, incluindo cortinas, tapeçarias, paredes e materiais semelhantes, durante sua operação. Não colocar nada sobre o aparelho durante sua operação.

• Não colocar papelão, papel ou plástico dentro do forno.

• Para desligar o aparelho, girar o botão tempo para a posição Desl. e, então, remover o cordão elétrico da tomada elétrica.

• Limpar o aparelho regularmente já que a gordura pode se acumular e causar um incêndio. Certificar-se de que o aparelho não está perto de cortinas, tapeçarias ou outros materiais inflamáveis.

• Não colocar pedaços muito grandes de alimentos ou utensílios de metal dentro de um forno elétrico já que podem causar incêndios e oferecer risco de choque elétrico.

• Não cobrir a bandeja de resíduos ou qualquer parte do forno com papel alumínio. Isso pode causar o superaquecimento do forno.

• Não limpar com esponjas de metal. Pequenos pedaços de metal podem se soltar e entrar em contato com peças elétricas, oferecendo o risco de choque elétrico.

CUIDADOS COM O PRODUTO DIARIAMENTE

- Desconectar o plugue da tomada elétrica quando não estiver em uso e antes de sua limpeza. Deixar sempre o aparelho esfriar antes de colocar ou retirar qualquer peça removível.
- Antes de usar o aparelho, certificar-se de que a tensão da sua tomada elétrica corresponde à indicada na etiqueta do aparelho. Sempre utilizar uma tomada elétrica com a mesma tensão.
- O uso de acessórios não recomendados para uso com este aparelho poderá causar acidentes.
- Não deixar o cordão elétrico ficar pendurado na beirada de mesas, balcões ou outras superfícies e nem tocar em superfícies quentes.
- A temperatura das superfícies acessíveis podem ser altas enquanto o aparelho estiver ligado.
- Não tocar qualquer superfície quente. Usar luvas especiais, que protegem contra o calor, para remover ou tocar em qualquer parte quente. Sempre colocar o aparelho sobre superfície resistente ao calor.
- Todos os recipientes colocados dentro do forno não podem ser hermeticamente fechados. Também, eles precisam oferecer espaço para a expansão de fluidos.
- Não utilizar o aparelho para fins diferentes dos previstos neste manual de instruções.
- Nunca transporte o produto pelo cordão elétrico.
- Não colocar o aparelho perto de bocas (queimadores) a gás ou elétricas ou perto de fornos aquecidos.
- Sempre remover o cabo de alimentação da tomada, puxando pelo plugue, durante a limpeza e manutenção do produto. Nunca toque no plugue com a mão molhada.
- Este aparelho não foi projetado para ser utilizado por pessoas (incluindo crianças) com capacidades físicas, sensoriais ou mentais reduzidas, ou falta de experiência e conhecimentos, exceto se forem supervisionadas ou instruídas por uma pessoa responsável pela sua segurança.
- Manter o aparelho longe do alcance de crianças.
- As crianças deverão ser supervisionadas, para assegurar de que não brinquem com o aparelho.
- Uma atenção constante será necessária durante o funcionamento do aparelho. Não deixar que este seja utilizado por crianças ou perto delas.
- O aparelho não deve ser deixado sozinho enquanto estiver conectado à tomada elétrica.
- As partes quentes de metal, água quente e vapor podem provocar queimaduras. Ter cuidado ao utilizar o aparelho.
- Não utilizar este aparelho ao ar livre.
- Antes de usar pela primeira vez o aparelho, efetuar a limpeza do aparelho (ver item limpeza e armazenamento).
- Se o uso de uma extensão elétrica for necessária, deve-se garantir que a especificação do fio da extensão seja igual ou superior ao cordão elétrico original do aparelho, para evitar superaquecimento e acidentes.
- Deve-se tomar cuidado para que ninguém tropece no cordão elétrico.
- Para não perder a garantia e para evitar problemas técnicos, jamais tentar consertar o produto em casa. Caso necessário, o usuário deverá levá-lo à Assistência Técnica Autorizada.
- A nota fiscal e o certificado de garantia são documentos importantes e devem ser guardados para efeito de garantia.

CUIDADOS COM O PRODUTO DIARIAMENTE

- Não utilize acessórios que não sejam originais do aparelho. O uso de acessórios que não sejam originais pode prejudicar o funcionamento, causar danos ao usuário e ao produto.
- O aparelho não deve ser utilizado se tiver caído ou se há sinais visíveis de danos ou se está vazando.
- Certifique-se de que o aparelho está desligado antes de substituir a lâmpada para evitar a possibilidade de choque elétrico.

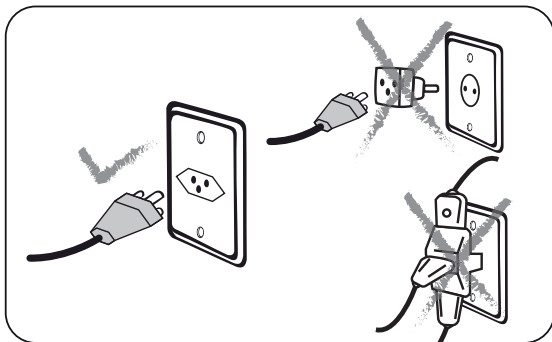
SÍMBOLOS



Cuidado, superfície quente: Durante o uso o aparelho fica com a superfície quente. Deve-se tomar cuidado para evitar tocar nos elementos de aquecimento dentro do forno, evitando queimaduras.

ATERRAMENTO

Este aparelho deverá ser conectado a uma tomada aterrada; o aterramento diminuirá o risco de choque elétrico. O plugue deverá ser inserido em uma tomada elétrica que tenha sido aterrada conforme as normas e padrões vigentes. Verificar com um eletricista qualificado ou com o serviço de Assistência Técnica Autorizada se houver dúvidas quanto ao aterramento do aparelho. Não modificar o plugue fornecido com o aparelho se não conseguir encaixá-lo na tomada elétrica. Mandar instalar uma tomada elétrica apropriada por um eletricista qualificado.



COMPONENTES

1. Moldura;
2. Pegador da porta;
3. Porta de vidro;
4. Grelha deslizante;
5. Controle de temperatura;
6. Seletor de resistências;
7. Timer;
8. Luz de funcionamento;



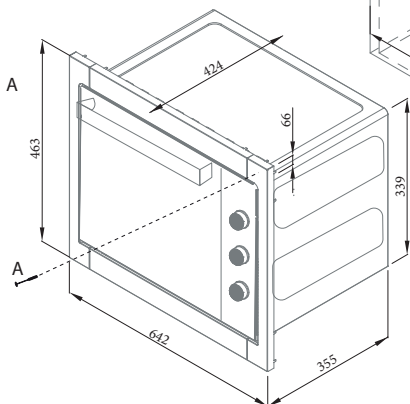
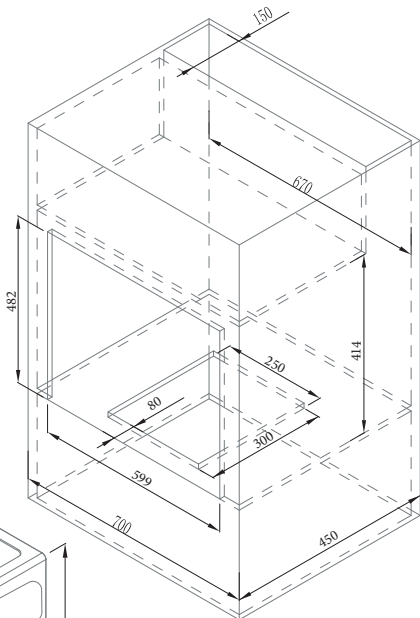
INTRUÇÕES DE INSTALAÇÃO

1. O aparelho deve ser montado em uma superfície plana tanto no que se refere à largura da cavidade do móvel, quanto em sua profundidade.

2. Conecte o plugue na tomada, insira o aparelho na cavidade do móvel.

3. Considerar as medidas da figura abaixo para o móvel de instalação do forno.

Todas medidas estão em milímetros.



INSTRUÇÕES DE INSTALAÇÃO

Monte a moldura no aparelho fixando-o nas laterais do forno. Remova os parafusos da lateral do forno e monte a moldura no mesmo parafuso, utilize uma chave adequada.



Meça a posição para a montagem dos suportes laterais "L" da moldura no móvel. A furação e altura dos suportes devem combinar com a furação da moldura nas laterais



Notar a posição correta do suporte em "L". Posicione o furo maior para o móvel e o furo menor para a lateral onde será fixado a moldura posteriormente.

Posicione o forno no móvel e alinhe os furos da moldura com os furos do suporte. Parafuse a moldura nas laterais.




Parafuse a moldura pelas laterais utilizando uma chave apropriada.



ANTES DE USAR PELA PRIMEIRA VEZ

1. Remover todos os acessórios e materiais de embalagem de dentro do Forno.
2. Lavar a grelha deslizante com água morna e detergente neutro. Limpar a parte de dentro do aparelho e com um pano úmido ou esponja. Enxugar bem com papel toalha para assegurar que a unidade está bem seca, antes do primeiro uso.
3. Colocar o produto sobre uma superfície estável. **NÃO OPERAR O FORNO EM UM MESMO CIRCUITO ONDE ESTIVER CONECTADO OUTRO APARELHO.**

Só na primeira vez, colocar o controle de temperatura na temperatura máxima, o controle das resistências em  e o botão tempo para 15 minutos. Isso fará com que qualquer óleo ainda existente no Forno seja eliminado.

NOTA




O Forno pode soltar fumaça durante esse processo. Isso é normal para aparelhos novos e não deve levar mais de 10-15 minutos.

FUNÇÕES DO APARELHO

Conhecer as funções e acessórios do forno antes de usá-lo pela primeira vez.

• **Controle de temperatura:** permite escolher a temperatura desejada: até 230°C.




• **Controle de função:** Este forno tem três funções para o preparo de alimentos:

-  Aquecimento superior
-  Aquecimento inferior
-  Aquecimento superior e inferior



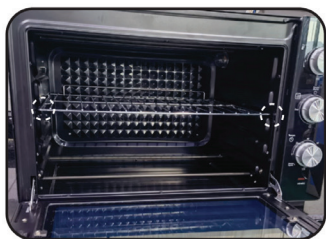
• **Controle de tempo:** para ligar, girar este botão para a direita (sentido horário). Uma campainha irá soar ao fim do tempo programado. Se desejar desligar manualmente o produto, girar o botão no sentido anti-horário até a posição "Desl.". Girando-o para esquerda na posição "Ligado", o produto irá funcionar continuamente por tempo indeterminado.



- Luz indicadora de funcionamento: permanece acesa sempre que o forno estiver ligado.
- Grelha deslizante: para assar, tostar e cozinhar alimentos em panelas e travessas.
- Função  (aquecimento superior e inferior): usar esta função para alimentos como milho, pão, biscoitos e para aquecer alimentos.
- Função  (aquecimento superior): usar esta função para peixe, bifes, filés, legumes, gratinar alimentos
- Função  (aquecimento inferior): usar esta função para alimentos, como pedaços de carne não muito grossos, sopas, ensopados e bolos em geral.

OPERAÇÃO

• Colocar a grelha deslizante na posição mais adequada usando as canaletas como guias, conforme mostrado na figura ao lado. Utilizar uma assadeira apropriada para fornos (não fornecida com o aparelho) sobre a grelha deslizante.



- Girar o controle de função para a posição desejada.
- Girar o controle de temperatura para a posição desejada.
- Girar o controle de tempo para a posição "Ligado" ou selecionar o tempo desejado.
- Caso o seletor de tempo seja colocado na posição "Ligado", quando o cozimento estiver completo, deve-se girar o controle de tempo para a posição "Desligado".

LIMPEZA

NOTA

Sempre retirar o plugue da tomada e deixar o aparelho esfriar antes de limpá-lo.

Para se proteger contra o risco de choque elétrico nunca mergulhar o aparelho, seu cordão elétrico ou plugue em água ou outros líquidos.

Se o usuário desejar, limpar as paredes com um tecido macio, umedecido com detergente suave.

NOTA

Nunca usar palha de aço, substâncias abrasivas. Não raspar as paredes com utensílios de metal pois o revestimento interno poderá ser danificado.

Lavar os acessórios com água e detergente neutro. Limpar a porta com um tecido úmido e secá-la com papel toalha. Limpar as superfícies externas com um tecido úmido.

NOTA

Secar totalmente todos os componentes antes de conectar o forno à tomada e utilizá-lo.

Não utilizar limpadores a vapor, pois eles podem danificar o aparelho.

TABELA DE PROBLEMAS X CAUSA X SOLUÇÃO

PROBLEMA	CAUSA	SOLUÇÃO
Não liga.	1- A chave de funções está na posição “DESL”.	1- Colocar a chave de funções em uma posição de aquecimento.
	2- O TIMER está na posição “DESL”.	2- Selecionar o tempo desejado ou a função “LIGADO”.
	3- O seletor de temperatura está na posição “MIN”.	3- Selecionar a temperatura desejada.
	4- A tomada está sem energia.	4- Verificar se há energia testando a tomada com outros aparelhos.
Apenas um par de resistência está aquecendo.	Verificar se a chave de funções está ajustada para o aquecimento dos dois pares de resistência (superior e inferior).	Se desejar que todas as resistências sejam ligadas ao mesmo tempo, é necessário ajustar a chave de funções para acionar as resistências superior e inferior (ver item “OPERAÇÃO”).
A luz não acende.	1- Produto não está ligado à rede elétrica.	1- Inserir o plugue na tomada da rede elétrica.
	2- Aparelho está desligado.	2- Colocar a chave de funções em uma posição de aquecimento, girar o TIMER para o tempo desejado e selecionar uma temperatura adequada.

CERTIFICADO DE GARANTIA ELETROPORTÁTEIS

A Fabricante solicita ao consumidor a leitura prévia do Manual de Instruções para a melhor utilização do produto. A Fabricante garante seus produtos contra defeitos de fabricação durante o período estabelecido, contados a partir da data de entrega do produto expresso na nota fiscal de compra. Conforme modelo a seguir:

ELETROPORTÁTEIS	
Garantia legal*	90 Dias
Garantia adicional	270 Dias
Garantia total**	360 Dias

*A garantia legal é de 90 dias e tem seu início na data de aquisição do produto.
**A garantia total é a soma da garantia legal mais a garantia adicional.

- Os controles remotos terão garantia legal de 90 dias, mais 90 dias de garantia adicional, totalizando 180 dias.
- Os acessórios terão somente garantia legal de 90 dias.
- A Fabricante prestará serviços de Assistência Técnica, tantos os gratuitos quanto os remunerados, somente nas localidades onde mantiver Postos Autorizados.
- Em locais onde não haja Postos Autorizados, o produto deverá ser transportado, por conta e risco do consumidor. A relação de Postos Autorizados está disponível através do site www.philco.com.br ou através do SAC (47) 3431-0499. Se o consumidor vier a transferir a propriedade deste produto, a garantia ficará automaticamente transferida, respeitando o prazo de validade, contado a partir da primeira aquisição. Produtos que necessitam de serviço de instalação terão despesas e responsabilidades por conta do consumidor. O compromisso de garantia cessará caso:
 - O produto seja examinado, adulterado ou consertado fora de Assistência Técnica Autorizada.
 - Ocorra a utilização de peça ou componente não original.
 - O produto seja ligado em tensão diferente daquela para qual foi projetado.
 - O defeito seja decorrente de uso inadequado ou negligência do consumidor em relação às instruções do manual.
- Danos sejam causados por ação de agentes da natureza (enchentes, maresia, raios, etc.).
- O produto seja utilizado para fins não domésticos.
- Não sejam seguidas as recomendações de conservação, conforme manual.
- Ausência ou adulteração do número de série.

Philco

BRITÂNIA ELETRODOMÉSTICOS S.A

Rua Hans Dieter Schmidt, 3303 - Bloco 3 - Zona Industrial Norte - Joinville - SC - CEP 89219-504

Insc. Est 24.784.565-8 CNPJ 76.492.701/0014-71

FABRICADO NA CHINA

(47) 3431-0499
www.philco.com.br



Philco
ATENDIMENTO AO
CONSUMIDOR