

ESTE DESENHO É PROPRIEDADE EXCLUSIVA DA BRITÂNIA ELETRDOMÉSTICOS LTDA. E NÃO PODERÁ SER UTILIZADO POR TERCEIROS

N°	MODIFICAÇÃO	VISTO	REG.	MDE.	POR	DATA
0	Arquivo Liberado	-	-	193-06	Edson	21-11-2006
1	Edição do 3º item (MEDIDAS DE SEGURANÇA IMPORTANTES)	-	-	114-07	Edson	22-06-2007
2	Revisão Linguística + Funcional + MKT	-	-	220-07	Edson	26-10-2007

10/07 240-05/00 072406 REV.2



PROJ.		DATA		MATERIAL	QUANTIDADE	
DES.	Edson	DATA	21-11-2006	TRATAMENTO	TOL. Ñ ESPECIF.	ESCALA
VERIF.	Luiz carlos	DATA	21-11-2006			SEM ESCALA
APROV.	Dante	DATA	21-11-2006	PRODUTO	ESTRUTURA	FOLHA
				Centrifuga Pro 2 / TS-168 INNS	072406	1/1
				TÍTULO	NÚMERO	REV.
				Folheto de Instrução / User manual	240-05/00	2

INTRODUÇÃO

Parabéns pela escolha da Centrífuga *Pro 2 Britânia*.

Para garantir o melhor desempenho de seu produto, **ler atentamente as instruções a seguir**. Recomenda-se não jogar fora este Manual de Instruções, **guardá-lo para eventuais consultas**.

NOTA: É comum que aparelhos elétricos novos liberem uma leve fumaça ou gases durante as primeiras vezes em que eles forem utilizados. Isso acontece devido ao aquecimento dos materiais e componentes usados na manufatura do aparelho. É normal e não indica a existência de defeitos no aparelho.

MEDIDAS DE SEGURANÇA IMPORTANTES

- Não usar o aparelho se o cordão elétrico (14), o plugue (15) ou parte do aparelho estiver danificado.
- Para se proteger contra choques elétricos, não mergulhar o cordão elétrico (14), o plugue (15) nem o aparelho em água ou em outro líquido.
- Manter todo aparelho elétrico fora do alcance de crianças, especialmente quando estiver em uso.
- Desconectar o plugue (15) da tomada elétrica quando a Centrífuga *Pro 2 Britânia* não estiver em uso, antes de limpá-la ou de instalar seus acessórios.
- Sempre colocar o aparelho sobre uma superfície plana e estável, longe de fontes de calor. Evitar o contato com as partes móveis da centrífuga.
- Antes de fazer funcionar o aparelho, sempre se certificar de fechar a tampa superior (03), encaixando até bloqueá-la na trava da tampa (05).
- Nunca usar o aparelho sem a tampa superior (03).
- Depois de usar o aparelho, girar a chave seletora de velocidades/pulsar (13) para a posição "0". Certificar-se de que o motor parou completamente antes de retirar a tampa superior (03).
- O uso de acessórios não recomendados para este aparelho poderá causar acidentes pessoais.
- Não deixar que o cordão elétrico (14) fique pendente de mesas e balcões.
- Não usar o aparelho ao ar livre.
- O tempo máximo de funcionamento é de 1 minuto. Deixar o aparelho repousar por um minuto antes de ligá-lo outra vez.
- Desligar o aparelho antes de mudar seus acessórios ou de se aproximar de suas partes móveis.
- Para não perder a garantia e evitar problemas técnicos, não tentar consertar o aparelho. Se necessário, levá-lo à *Assistência Técnica Autorizada Britânia*.
- A nota fiscal e o certificado de garantia são documentos importantes e devem ser guardados para efeito de garantia.

LIMPEZA E MANUTENÇÃO

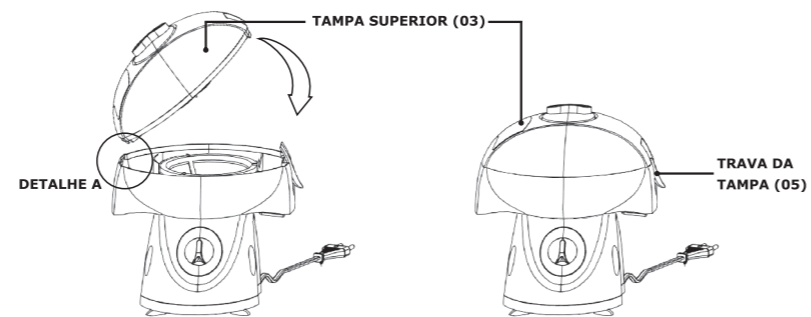
1. Sempre se certificar de que o plugue (15) foi retirado da tomada antes de limpar ou guardar o aparelho.
2. Retirar o pilão (01), a tampa superior (03) e o filtro em aço inoxidável (04).
3. Retirar o coletor (06) girando-o no sentido horário para destacá-lo do corpo principal.
4. Lavar todos os componentes removíveis preferencialmente com água morna e uma esponja com detergente.
5. Enxaguar o filtro em aço inoxidável (04) em água corrente a partir de sua parte inferior para remover mais facilmente os resíduos dos seus orifícios. Caso necessário, utilizar uma escova.

Cuidado: as travas do disco ralador acoplado à peneira são bastante afiadas, podendo causar ferimentos.

6. Nunca usar palha de aço, objetos ou substâncias abrasivos.
7. Alterações na coloração das peças plásticas poderão ocorrer com certos legumes, como, por exemplo, cenouras. Para reduzir este efeito, lavar os componentes imediatamente após a utilização com um pano ou esponja não abrasiva embebidos com pequena quantidade de detergente neutro. Esfregar delicadamente e secar em seguida.
8. Secar bem todos os componentes antes de instalá-los.
9. **NUNCA MERGULHAR O CORPO PRINCIPAL DO APARELHO (09) EM ÁGUA.** Usar um pano macio umedecido para limpar o corpo da centrífuga.
10. Reinstalar novamente os componentes no aparelho.

3. Montar a tampa superior (03) encaixando primeiro o dente do lado esquerdo no respectivo encaixe no coletor (06), detalhe A. Em seguida pressionar o lado direito e fixá-la com a trava da tampa (05).

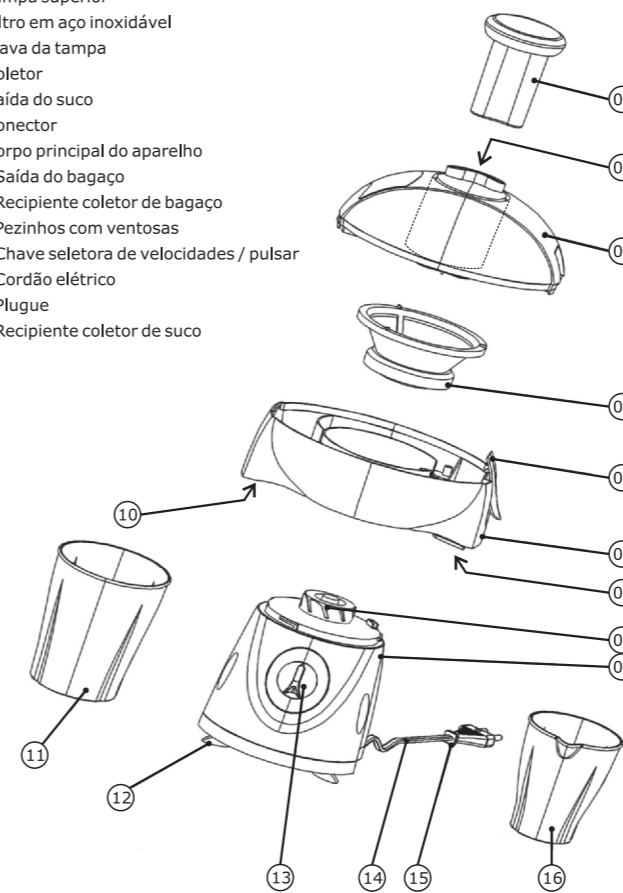
Nota: O aparelho só funcionará se o coletor (06) e a tampa superior (03) estiverem perfeitamente encaixados e travados.



05

COMPONENTES

1. Pilão
2. Entrada de alimentação
3. Tampa superior
4. Filtro em aço inoxidável
5. Trava da tampa
6. Coletor
7. Saída do suco
8. Conector
9. Corpo principal do aparelho
10. Saída do bagaço
11. Recipiente coletor de bagaço
12. Pezinhos com ventosas
13. Chave seletora de velocidades / pulsar
14. Cordão elétrico
15. Plugue
16. Recipiente coletor de suco



02

MODO DE USAR

1. Antes de utilizar o aparelho pela primeira vez, lavar as partes que entrarão em contato com os alimentos.
2. Lavar completamente frutas, legumes ou verduras que desejar processar. Retirar caroços e sementes de cerejas, damascos, pêssegos, ameixas, etc. Descascar frutas e legumes que tenham casca mais grossa, como, por exemplo, laranjas, limões, tangerinas, melões, abacaxis, pepinos, abóboras, etc.
3. Cortar os alimentos em pedaços que possam ser introduzidos na entrada de alimentação (02) da centrífuga.
4. Ligar o plugue (15) do cordão elétrico (14) na tomada elétrica.
5. Girar a chave seletora de velocidades/pulsar (13) até a velocidade desejada.
6. Usar as indicações abaixo como referência ao preparar sucos de frutas ou legumes:

● **Velocidade 1 ou 2:** tomates, pêras, morangos, laranjas, ameixas, limões, uvas, abóboras, morangas, cerejas, cebolas, pepinos, alhos, pêssegos.

● **Velocidade 3 ou 4:** alcachofras, cenouras, maçãs, pimentões, beterrabas, batatas, abacaxis, repolhos, alho-poró, salsão, espinafre.

7. Colocar o alimento na entrada de alimentação (02) e empurrar com o pilão (01). **NUNCA USAR OS DEDOS PARA EMPURRAR OS ALIMENTOS.** O alimento só deverá ser colocado na entrada de alimentação (02) quando a centrífuga estiver ligada.

8. Depois de preparar o suco, girar a chave seletora de velocidades/pulsar (13) para a posição "0" para desligar o aparelho.

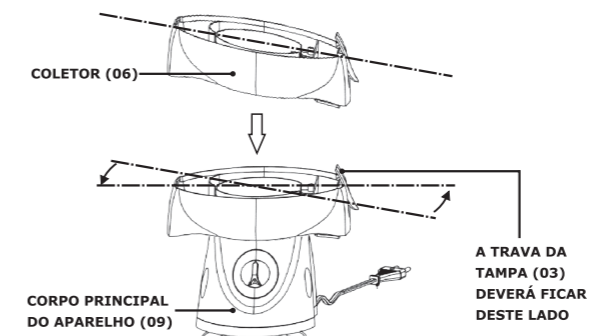
9. Retirar o plugue (15) da tomada elétrica.

10. Remover o bagaço acumulado no coletor (06) a cada 3 minutos de funcionamento.

Nota: Se durante o preparo de sucos ocorrer vibração excessiva ou trepidação anormal do aparelho, desligá-lo, remover a tampa superior (03) e retirar os resíduos que estiverem depositados no filtro em aço inoxidável(04).

MONTAGEM

1. Encaixar o coletor (06) sobre o corpo principal do aparelho (09). Notar que o contato inicial se faz com o coletor (06) levemente rotacionado no sentido horário. Em seguida, rotacioná-lo no sentido anti-horário até o seu travamento. O coletor (06) deverá ficar alinhado com o corpo principal do aparelho (09).



2. Encaixar o filtro em aço inoxidável (04) no conector do eixo do motor empurrando-a para baixo.

