

Tabela 2 - Referências para preparo

Acessório	Tipo do alimento
Acessório Fatiador	Maçã, pera, cenoura, cebola, pepino, aipo, batatas

Dicas de Uso e Segurança.

- Caso os vegetais forem maiores que o bocal, corte em pedaços pequenos antes de inserir no aparelho.
- Empurre os alimentos lentamente para melhor efeito, quando utilizar frutas macias e muito moles utilize a velocidade 1 de forma a impedir que o alimento se desmanche e vire

uma calda.

- Se uma grande quantidade de alimentos precisam ser processadas não utilize a capacidade maior que o indicado no recipiente 1200ml, Desligue o aparelho e esvazie o recipiente e volte a utilizá-lo.
- Evite fatiar carne crua, Para isso utilize a lâmina de picar.

DESMONTAGEM, LIMPEZA E ARMAZENAMENTO

Atenção: Desligue o aparelho da rede elétrica antes de desmontar qualquer acessório Antes de desmontar aguarde que todos os acessórios parem de se movimentar.

detergente neutro. A base do motor deve ser limpa com pano úmido;

Atenção: Não lavar a base do motor, o mesmo poderá ser danificado, utilize apenas um pano úmido.

Desmontado o processador.

- Para desmontar o processador é simples, apenas seguir a sequência contrária da de montagem.
- Retire a tampa do recipiente girando- a em sentido anti-horário.
- Retire a Lâmina ou o disco que esta sendo usado.
- Remova o adaptador das lâminas.
- Retire o recipiente do processador girando em sentido anti-horário
- Remova a haste da base do motor.

- Não use produtos abrasivos, pois podem danificar o aparelho;
- Os acessórios plásticos podem ser lavados em lava louças.
- Não lave os acessórios que contenham lâminas em máquina de lavar louça, tais como, disco adaptador , acessório fatiador , acessório filetador , etc.

Armazenamento.

- Todos os acessórios podem ser guardados no recipiente do processador.
- Tenha cuidado ao manipular com as lâminas pois são afiadas.
- Guarde o produto em local limpo e seco.

Limpeza.

- Desligue o aparelho e retire o plugue da tomada antes de efetuar qualquer limpeza;
- Remova todos acessórios; consulte item desmontagem;
- Lave as peças logo após o uso, pois alimentos secos são difíceis de ser removidos;
- Lave todas acessórios com água morna e

DICAS DE SOLUÇÕES DE PROBLEMAS

PROBLEMA	CAUSAS	PROCEDIMENTO
Aparelho não Liga.	Sem energia na Tomada.	Verificar se o plugue está corretamente conectado. Verificar se o disjuntor da casa não esta desligado. Testar a tomada com outro tipo de aparelho eletrodoméstico qualquer.
	Produto ligado na tensão incorreta.	Verificar se a tensão do aparelho é coerente com a tensão da rede de alimentação.
	As trava de segurança soltaram durante o funcionamento.	Instalar novamente a tampa e prender corretamente a(s) trava(s) de segurança.
	Aparelho não está corretamente montado (trava de segurança).	O aparelho possui trava(s) de segurança que não permitem ligá-lo sem que a(s) trava(s) esteja(m) corretamente montada(s). Seguir as instruções do manual para fazer a correta montagem.
O Aparelho perde eficiência durante o uso.	Excesso de resíduos de alimentos na tampa ou no recipiente coletor de resíduos.	Desligar o aparelho e efetuar a limpeza da tampa e do recipiente de resíduos.
Aparelho não consegue processar o alimento.	O alimento é muito duro ou de uso não recomendável.	Não processar alimentos muito duros, os quais sejam difíceis de cortar com uma faca de cozinha. Retirar os caroços e sementes de frutas tais como pêssegos, cerejas, nectarinas, etc.
Aparelho vibra durante o uso.	O aparelho está mau encaixado ou sobre superfície irregular.	Montar novamente o aparelho tomando o cuidado para que todas as peças sejam corretamente montadas e colocá-lo sobre uma superfície firme e plana.
Pilão não entra totalmente.	Pilão não foi encaixado corretamente.	Alinhar o sulco do pilão com a pequena saliência situada dentro do bocal.



02/15 1384-09-05.01.4294 Rev.1



IMAGEM MERAMENTE ILUSTRATIVA

www.philco.com.br

Philco
TEM COISAS QUE SÓ A PHILCO FAZ PRA VOCE.

MANUAL DE INSTRUÇÕES
UNIFICADO

PROCESSADORES MAXXI



0800 645 8300

INTRODUÇÃO

Parabéns pela escolha de mais um produto de nossa linha.

Para garantir o melhor desempenho de seu produto, **o usuário deve ler atentamente as instruções a seguir.** Recomenda-se não jogar fora este Manual de Instruções. Ele deve ser guardado para eventuais consultas.

NOTA: É comum que aparelhos elétricos novos liberem uma leve fumaça ou gases durante as primeiras vezes em que eles forem utilizados. Isso acontece em virtude do aquecimento dos materiais e dos componentes usados na manufatura do aparelho. É normal e não indica a existência de defeitos no aparelho.

INSTRUÇÕES DE SEGURANÇA

- Não usar o aparelho se o cordão elétrico, o plugue ou parte do aparelho estiver danificado. Para substituir qualquer peça danificada, procurar a Assistência Técnica Autorizada a fim de evitar riscos.
- Para se proteger contra choques elétricos, não mergulhar o cordão elétrico, o plugue nem o aparelho em água ou em outro líquido.
- Desconectar o plugue da tomada elétrica quando o aparelho não estiver em uso, antes de limpá-la ou de instalar seus acessórios.
- Sempre colocar o aparelho sobre uma superfície plana e estável, longe de fontes de calor.
- Depois de usar o aparelho, deixar os controles eletrônicos para a posição "0". Certificar-se de que o motor parou completamente antes de retirar a tampa.
- O uso de acessórios não recomendados para este aparelho poderá causar acidentes pessoais.
- Não deixar que o cordão elétrico fique pendente de mesas e balcões.
- Não usar o aparelho ao ar livre.
- Desligar o aparelho antes de mudar seus acessórios ou de se aproximar de suas partes móveis.
- Não deixar o cordão elétrico pender de bordas de mesas ou de balcões, ou tocar superfícies aquecidas.
- Evitar todo e qualquer contato com os componentes em movimento.
- Sempre certificar-se de que o aparelho foi totalmente montado e de que a sua tampa esteja na posição correta e bem travada antes de ligar o aparelho.
- Este aparelho possui chave de segurança e não irá operar se os acessórios não estiverem devidamente encaixados
- Não operar o aparelho por mais de 3 minutos.
- As temperaturas em volta do aparelho podem aumentar quando o mesmo estiver em operação tenha cuidado ao manusear.
- Este aparelho não foi projetado para ser utilizada por pessoas (incluindo crianças) com capacidades físicas, sensoriais ou mentais reduzidas, ou falta de experiência e conhecimentos, exceto se forem supervisionadas ou instruídas por uma pessoa responsável pela sua segurança.
- As crianças deverão ser supervisionadas, para assegurar de que não brinquem com o aparelho.
- Seja extremamente cuidadoso quando manusear as lâminas especialmente enquanto estiver montando, desmontando e limpando, pois as lâminas são muito afiadas.
- Nunca posicione o aparelho perto de saídas de gás ou próximo de áreas com grande intensidade de calor como fornos e fogões.
- O aparelho não deve ser operado por meio de um temporizador externo ou sistema de controle remoto separado.
- Caso o alimento fique preso não utilizar os dedos para empurrá-los. Sempre usar o pilão para empurrar o alimento para baixo. Se isto não for possível, desligar o aparelho e desconectar o seu plugue da tomada elétrica. Em seguida, desmontar o aparelho para retirar o alimento que ficou preso.
- Para não perder a garantia e evitar problemas técnicos, não tentar consertar o aparelho. Se necessário,

01

levá-lo à Assistência Técnica Autorizada.

• A nota fiscal e o certificado de garantia são documentos importantes e devem ser guardados para efeito de garantia.

• Antes de usar o aparelho, certificar-se de que a tensão da sua tomada elétrica corresponde à indicada na etiqueta do aparelho. Sempre utilizar uma tomada elétrica com a mesma tensão.

• Não utilizar adaptadores e benjamins, sempre ligar o produto direto a uma tomada com o padrão NBR5410 que esteja dimensionada para o produto em questão (circuito elétrico), instalada por um electricista habilitado.

• Tomar cuidado se líquidos quentes forem colocados no processador de alimentos pois eles podem ser ejetados do aparelho de forma repentina.

Aviso importante : Qualquer serviço de manutenção ou de reparos só deverá ser efetuado por um técnico credenciado. Não tentar consertar o aparelho por conta própria.

**ADVERTÊNCIA**

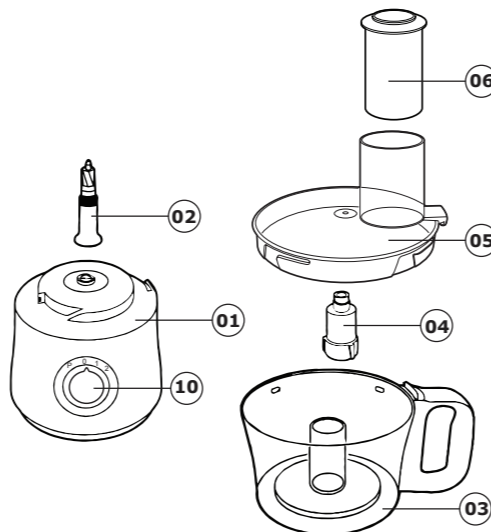
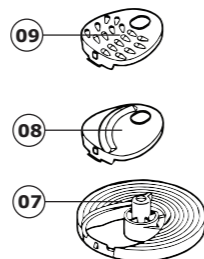


- Retirar o plugue da tomada elétrica antes de efetuar qualquer manutenção no aparelho.
- Recolocar todos os componentes antes de ligar o produto.
- Não usar adaptadores, benjamins ou T's.

• Não seguir estas instruções pode trazer risco de morte, incêndio ou choque elétrico.

COMPONENTES

01. Base do Motor;
02. Haste;
03. Recipiente do processador;
04. Adaptador das lâminas;
05. Tampa do recipiente;
06. Pilão;
07. Disco adaptador;
08. Acessório fatiador;
09. Acessório ralador;
10. Controle de velocidades;



02

INSTRUÇÕES DE OPERAÇÃO

Usando a lâmina de picar.

As lâminas de picar podem ser usadas para picar, moer, misturar, fazer migalhas e desfiar peito de frango.

Utilize a tabela 1 para algumas referências de preparo.

Montagem:

Atenção: Antes de montar os acessórios certifique-se de que o aparelho esteja desligado da tomada elétrica e na posição desligado.

• Encaixe a haste na base do motor.



• Encaixe o recipiente do processador na haste e gire no sentido horário para travar firmemente na base do motor.



• Coloque o adaptador das lâminas na haste.



• Encaixe as lâminas no adaptador observando a

posição correta.



Atenção: Cuidado ao manipular as lâminas, pois são muito afiadas.

Adicione o alimento desejado no recipiente respeitando os limites indicados na tabela 1.

Não utilize pedaços muito grande, pois podem danificar as lâminas e o recipiente, para garantir melhores resultados corte pedaços pequenos.

• Coloque a tampa do recipiente e encaixe-a girando em sentido horário até travar. (Um "clac" será ouvido)



• Encaixe o pilão na abertura da tampa do recipiente.

• Selecione a velocidade de operação desejada

Atenção: Este aparelho possui trava de segurança e não funcionará se não estiver corretamente montado.

03

Tabela 1 - Porções e tempo de preparo

Alimento	Quantidade	Preparação	Tempo aprox	Resultado
Chocolate	Até 100g	Pulsar	10 a 15s	Ralado/picado
Queijo	Até 200g	Cortar em cubos	V1, 10 a 15s	Picado/Ralado
Carne	Até 500g	Cortar em cubos ou pedaços de 3cm	V2, 20 a 30s	Picada/Moida
Ervas (salsinha, folhas frescas)	Até 100g	Lavar e secar bem	V1, 5 a 10s	Picada
Frutas e Verduras duras	Até 500g	Cortar em rodela ou cubos	V1, ou V2, 30 a 60s	Picada
Frutas e Verduras Moles	Até 500g	Cortar em pedaços	V1, 10 a 15s	Picada
Cebola	Até 500g	Descascar e cortar em 6 a 8 pedaços	Pulsar 3 a 5s	Picada
Alho	Até 500g	Apenas descascar	V1, 5 a 10s	Moído
Pão	Até 200g	Cortar fatias em quatro parte	V2, 6 a 10s	Migalhas
Ovos Cozidos	Até 400g	Descascar e cortar ao meio	V1, 10~20s	Picados
Peito de Frango	Até 300g	Cortar em pedaços	V2, 10~15s	Desfiado

V1 = Velocidade 1

V2 = Velocidade 2

INSTRUÇÕES DE OPERAÇÃO

Usando os acessórios Fatiador e Ralador

Este acessório pode ser usado para fatiar alimentos de modo rápido e fácil.

Utilize a tabela 2 para algumas referências de preparo,

Montagem:

Atenção: Antes de montar os acessórios certifique-se de que o aparelho esteja desligado da tomada elétrica e na posição desligado.

• Encaixe o acessório fatiador ou ralador no disco adaptador.



Atenção: tenha muito cuidado quando montar os acessórios no disco adaptador pois as lâminas são muito afiadas.

• Encaixe a haste na base do motor.

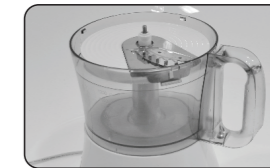


04

• Encaixe o recipiente do processador na haste e gire no sentido horário para travar firmemente na base do motor.



• Encaixe o disco adaptador já com acessório conectado sobre a haste.



• Coloque a tampa do recipiente girando em sentido horário até travar. (Um "clique" será ouvido).

• Conecte o aparelho na tomada, acione a velocidade desejada e adicione os alimentos pelo bocal alimentador. Com ajuda do pilão empurre lentamente os alimentos.

Atenção: Não utilize qualquer outro utensílio para empurrar os alimentos. Utilize apenas o pilão que acompanha o produto.