

# Philco

MANUAL DE INSTRUÇÕES

Máquina de Gelo  
PMG20P PERFECT ICE



# Philco

## PARABÉNS PELA ESCOLHA DE MAIS UM PRODUTO DE NOSSA LINHA!

Para garantir o melhor desempenho de seu produto, **o usuário deve ler atentamente as instruções a seguir**. Recomenda-se não jogar fora este Manual de Instruções. Ele deve ser guardado para eventuais consultas.

### NOTA

É comum que aparelhos elétricos novos liberem uma leve fumaça ou gases durante as primeiras vezes em que eles forem utilizados. Isso acontece em virtude do aquecimento dos materiais e dos componentes usados na manufatura do aparelho. É normal e não indica a existência de defeitos no aparelho.

## O APARELHO DESTINA-SE SOMENTE PARA USO DOMÉSTICO



### LEIA O MANUAL



Para ter acesso ao manual digital (em PDF) entre em contato com o nosso SAC em horário comercial **SAC PHILCO: (47) 3431-0499**

## RECOMENDAÇÕES

Os símbolos no Manual de Instruções, estão interpretados como descritos à seguir:

 **Nota:** Recomendações sobre o funcionamento, para melhor utilização.  **Importante / Aviso:** Recomendações que garantem a segurança do usuário

 **Dica:** Conselhos para utilização e melhor funcionamento.  **Atenção / Cuidado:** Práticas que podem resultar em acidentes ou riscos.

## CUIDADOS

- Não utilizar aparelhos apresentando qualquer tipo de dano no cordão elétrico, no plugue ou em outros componentes. Para substituir qualquer peça danificada, procurar a Assistência Técnica Autorizada, a fim de evitar riscos.
- É perigoso modificar ou alterar as características do aparelho.
- O aparelho deve ser instalado segundo as normas nacionais que regem as instalações elétricas.
- Em caso de dano no cabo de alimentação, este apenas deve ser substituído por pessoal especializado e autorizado pelo fabricante.
- Este aparelho só deve ser utilizado por adultos.
- Este aparelho não se destina a utilização por pessoas (inclusive crianças) com capacidades físicas, sensoriais ou mentais reduzidas, ou por pessoas com falta de experiência e conhecimento a menos que tenham recebido instruções referentes à utilização do aparelho ou estejam sob a supervisão de uma pessoa responsável pela sua segurança.
- Este aparelho deve ser ligado a um sistema eficaz de aterramento. Solicite que um electricista qualificado lhe verifique a instalação elétrica.
- Evite utilizar extensões para o cabo de alimentação elétrica.
- Antes de efetuar qualquer operação de limpeza ou de manutenção, retire sempre o plugue da tomada de alimentação.
- Não puxe o cabo de alimentação elétrica para deslocar o aparelho.
- Não instale o aparelho em ambientes cujo ar possa conter gases, óleos ou enxofre, nem junto a fontes de calor.
- Mantenha as aberturas de ventilação do produto, sem obstruções.
- Não utilize dispositivos mecânicos para acelerar o processo de degelo, além daqueles recomendados pelo fabricante.
- Não utilize aparelhos elétricos no interior de compartimentos de armazenagem de alimentos, a menos que sejam do tipo recomendado pelo fabricante.
- Não danifique o circuito refrigerante.

- Não coloque objetos pesados ou quentes em cima do aparelho.
- Utilize a máquina de gelo apenas com água potável.
- Utilize a máquina de gelo apenas conforme indicado neste manual.
- Estas instruções não abrangem todas as condições e situações possíveis. É essencial que predomine o bom senso e a prudência durante a instalação, funcionamento e conservação da máquina de gelo.
- No fim da sua vida útil, deposite o aparelho em centros de recolha especializados.
- Os materiais utilizados na embalagem são recicláveis. Recomendamos, por isso, que sejam depositados nos dias e locais de coleta seletiva.
- O aparelho é dotado de um dispositivo de segurança. O compressor não funciona por cerca de 3 minutos após a nova partida.
- Recomenda-se que as crianças sejam vigiadas para assegurar que elas não estejam brincando com o aparelho.
- Mantenha o aparelho a uma distância de pelo menos 50 cm de substâncias inflamáveis ou de embalagens pressurizadas (ex: latas de spray).
- Ao finalizar a vida funcional do produto que contém gás isobutano (R600) no circuito refrigerante, o consumidor deverá descartar o produto adequadamente. Para isto consulte a entidade ou órgão nacional encarregado do meio ambiente.

#### AVISO

Qualquer serviço de manutenção ou de reparos só deverá ser efetuado por um técnico credenciado. Não tentar consertar o aparelho por conta própria.

#### ADVERTÊNCIA

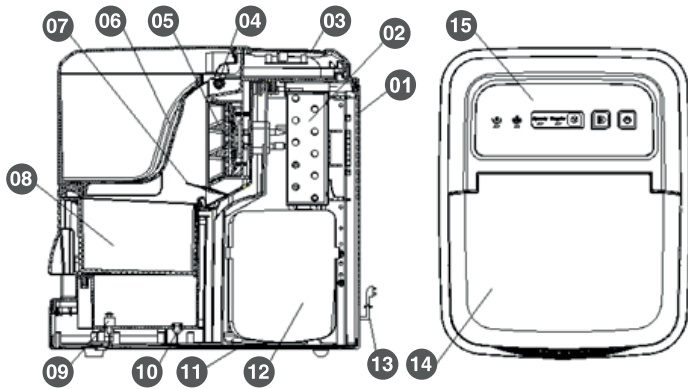


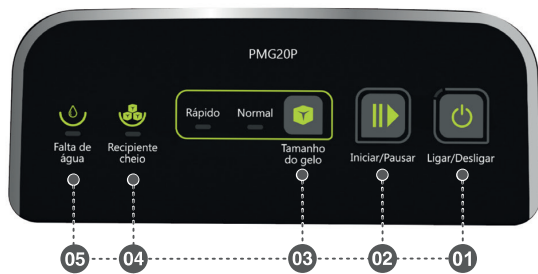
- Retirar o plugue da tomada elétrica antes de efetuar qualquer manutenção no aparelho.
- Recolocar todos os componentes antes de ligar o produto.
- Ligar o plugue em uma tomada com aterramento efetivo, conforme norma NBR5410.
- Não usar adaptadores, benjamins ou T's.

**• Não seguir estas instruções pode trazer risco de morte, incêndio ou choque elétrico.**

## COMPONENTES

- 01. Tampa traseira;
- 02. Condensador;
- 03. Tampa superior;
- 04. Drenagem de água;
- 05. Evaporador;
- 06. Caixa de água transparente;
- 07. Placa de gelo;
- 08. Cesta de gelo;
- 09. Interruptor flutuante;
- 10. Sensor de temperatura da água;
- 11. Rodapé;
- 12. Compressor;
- 13. Cabo de alimentação;
- 14. Tampa transparente da caixa de água;
- 15. Painel de controle







- 01.** O indicador piscará quando a máquina for ligada. Pressione e a máquina entrará no estado de espera acompanhando a iluminação do indicador; Durante a operação, pressionando este botão, a máquina retornará ao estado de espera.
- 02.** Após escolher o menu, pressione para a máquina começar a trabalhar.
- 03.** Pressione para selecionar o tamanho do gelo; Quando você seleciona o tamanho desejado, o indicador correspondente de **Rápido** ou **Normal** fica aceso.
- 04.** Quando o gelo atingir a capacidade máxima de armazenamento, o indicador acenderá e a máquina irá parar de funcionar; Retire excesso de gelo; Se a posição do gelo estiver abaixo da posição da placa de gelo, a máquina irá reiniciar automaticamente.
- 05.** Quando o indicador fica vermelho, significa água insuficiente para o reservatório de água; Você precisa adicionar água suficiente e pressionar o botão para reiniciar a máquina.

## MODOS DE OPERAÇÃO

Abra a tampa e adicione água ao reservatório. Há um furo na caixa d'água, que é o nível máximo de água, a adição de água não o excede. Se a água exceder, ela será drenada. Adicione água sob o orifício, coloque a caixa d'água na posição adequada e feche-a.

01. Pressione  e, em seguida, a máquina entrará no modo de espera.
02. Selecione o tamanho de gelo desejado; O tamanho padrão da máquina é grande.
03. Pressione a tecla  para a máquina começar a trabalhar.

## MANUTENÇÃO E LIMPEZA

- Limpe o revestimento interno, a bandeja de coleta de gelo, a caixa de água, a pá de gelo e o evaporador com frequência.
- Para limpar, desligue a máquina e remova os cubos de gelo.
- Não borrife produtos químicos ou agentes diluídos, como ácidos, gasolina ou óleo.
- Use uma solução diluída de água e vinagre para limpar a superfície interna e externa do fabricante de gelo. Enxágue bem antes de começar.
- Mantenha as aberturas de ventilação no gabinete do aparelho ou na estrutura embutida sem obstruções.
- Não utilize dispositivos mecânicos ou outros meios para acelerar o processo de degelo, além dos recomendados pelo fabricante.
- Para garantir a limpeza do gelo, troque a água do reservatório de água pelo menos uma vez por dia. Se não usar por muito tempo, drene a água e limpe-a.
- Se o compressor entrar em ação por falta de água, água total ou interrupção do fornecimento de energia, ele demorará 3 minutos para iniciar após reiniciar.
- Sempre use água doce antes de iniciar a produção de gelo, seja na instalação inicial ou após um longo período de desligamento.
- No status de espera, pressione e segure a tecla por 3 segundos para limpar após 5 minutos feito.
- Desmonte a mangueira de água para limpar quando estiver suja ou se o orifício estiver bloqueando.

## PROBLEMAS E SOLUÇÕES

Problema	Causa	Solução
O compressor funciona de forma anormal com um barulho.	A tensão é menor que o recomendado.	Pare a máquina e não reinicie até que a tensão esteja normal.
LED de falta de água aceso.	<ol style="list-style-type: none"><li>1. Baixo nível de água ou falta de água.</li><li>2. O gelo na caixa de água está cheio, mas o interruptor do flutuador está bloqueado.</li><li>3. O flutuador não está instalado corretamente.</li><li>4. O interruptor do flutuador está quebrado.</li></ol>	<ol style="list-style-type: none"><li>1. Adicione água suficiente para a caixa de água.</li><li>2. Retire o gelo.</li><li>3. Remova o círculo E no interruptor do flutuador, reinstale o flutuador</li><li>4. Mude o interruptor flutuante</li></ol>
Os LEDs no display não estão acesos.	Fusível queimado / sem energia.	Substitua o fusível / Ligue a energia.
O gelo está se juntando.	<ol style="list-style-type: none"><li>1. A água no reservatório está com a temperatura muito baixa.</li><li>2. Gelo de ciclos anteriores deixados na bandeja de água</li></ol>	<ol style="list-style-type: none"><li>1. Selecione o tamanho pequeno</li><li>2. Retire o gelo no estado de espera</li></ol>
O processo de fabricação de gelo aparenta estar normal, mas nenhum gelo é produzido.	<ol style="list-style-type: none"><li>1. Sistema de refrigeração está com vazamentos.</li><li>2. Sistema de refrigeração está bloqueado.</li><li>3. O motor do ventilador está danificado.</li><li>4. O compressor está danificado.</li></ol>	Entre em contato com a Assistência Técnica.
Todos os indicadores piscam simultaneamente.	<ol style="list-style-type: none"><li>1. O gelo não é acesso à placa de gelo</li><li>2. O dispositivo de detecção móvel da placa de gelo está danificado.</li></ol>	Desconecte a alimentação e conecte novamente para reiniciar a máquina.
A máquina está funcionando, mas a água está quente.	A válvula eletromagnética está engatada.	Mude a válvula eletromagnética.
O gelo está cheio para alcançar a placa de gelo, mas não indica cheio	<ol style="list-style-type: none"><li>1. O dispositivo de detecção móvel da placa de gelo está danificado.</li><li>2. A luz indicadora está danificada.</li></ol>	<ol style="list-style-type: none"><li>1. Altere o dispositivo de detecção móvel ou placa de exibição.</li><li>2. Ligue para o centro de serviço.</li></ol>

 **AVISO**

- Se o cabo de alimentação estiver danificado; deve ser substituído pelo fabricante, seu agente de serviço ou uma pessoa igualmente qualificada para evitar perigos.
- Encha apenas com água potável.
- É normal que o compressor e a superfície do condensador atinjam temperaturas entre 70 ° C e 90 ° C durante a operação e as áreas circundantes podem estar muito quentes.
- Devido ao congelamento rápido, os cubos de gelo podem parecer "Nublados". Este é o ar retido na água e não afetará a qualidade ou o sabor do gelo.
- Este aparelho não se destina a ser utilizado por pessoas (incluindo crianças) com capacidades físicas, sensoriais ou mentais reduzidas ou com falta de experiência e conhecimento, a menos que tenham sido supervisionadas ou instruídas sobre o uso do aparelho por uma pessoa responsável pela sua segurança.
- As crianças devem ser supervisionadas para garantir que não brinquem com o aparelho.
- Não mergulhar em água
- A água que você faz gelo deve ser potável.
- Mantenha as aberturas de ventilação, na caixa do aparelho ou na estrutura embutida, desobstruídas.
- Não utilize dispositivos mecânicos ou outros meios para acelerar o processo de descongelamento, além dos recomendados pelo fabricante.
- Não danifique o circuito refrigerante.
- Não utilize aparelhos elétricos dentro dos compartimentos de armazenamento de alimentos do aparelho, a menos que sejam do tipo recomendado pelo fabricante.

## CERTIFICADO DE GARANTIA REFRIGERAÇÃO

A Fabricante solicita ao consumidor a leitura prévia do Manual de Instruções para a melhor utilização do produto. A fabricante garante seus produtos contra defeitos de fabricação durante o período estabelecido, contados a partir da data de entrega do produto expresso na nota fiscal de compra. Conforme modelo a seguir:

REFRIGERAÇÃO	
<b>Garantia legal*</b>	90 Dias
<b>Garantia adicional</b>	270 Dias
<b>Garantia total**</b>	360 Dias

\*A garantia legal é de 90 dias e tem seu início na data de aquisição do produto.  
\*\*A garantia total é a soma da garantia legal mais a garantia adicional.

A Fabricante prestará serviços de Assistência Técnica, tantos os gratuitos quanto os remunerados, somente nas localidades onde mantiver Postos Autorizados.

Em locais onde não haja Postos Autorizados, o produto deverá ser transportado, por conta e risco do consumidor. A relação de Postos Autorizados está disponível através do site [www.philco.com.br](http://www.philco.com.br) ou através do SAC (47) 3431-0499. Se o consumidor vier a transferir a propriedade deste produto, a garantia ficará automaticamente transferida, respeitando o prazo de validade, contado a partir da primeira aquisição. Produtos que necessitam de serviço de instalação terão despesas e responsabilidades por conta do consumidor. O compromisso de garantia cessará caso:

- O produto seja examinado, adulterado ou consertado fora de Assistência Técnica Autorizada.
- Ocorra a utilização de peça ou componente não original.
- O produto seja ligado em tensão diferente daquela para qual foi projetado.
- O defeito seja decorrente de uso inadequado ou negligência do consumidor em relação às instruções do manual.
- Danos sejam causados por ação de agentes da natureza (enchentes, maresia, raios, etc.).
- O produto seja utilizado para fins não domésticos.
- Não sejam seguidas as recomendações de conservação, conforme manual.
- Ausência ou adulteração do número de série.

### BRITÂNIA ELETRÔNICOS S.A

Rua Dona Francisca, 12.340 - Bairro Pirabeiraba - Joinville/SC  
CEP 89.239-270 - Insc. Est. 254.861.660 - CNPJ 07.019.308/0001-28  
FABRICADO NA CHINA



(47) 3431-0499  
www.philco.com.br



09/21 4522-09-05 732376 056351003 Rev.0