

Nº	MODIFICAÇÃO	VISTO	REG.	MDE.	POR	DATA
0	Liberação de Arquivo	-	-	136-07	Edson	04-07-2007
1	Edições Diversas	-	-	118-08	Edson	06-05-2008
2	Edições Diversas	-	-	118-08	Ari Jr	20-01-2009

ESTE DESENHO É PROPRIEDADE EXCLUSIVA DA BRITÂNIA ELETRODOMÉSTICOS LTDA. E NÃO PODERÁ SER UTILIZADO POR TERCEIROS



05/08 278-05/00 072449 REV/2

SOMENTE PARA USO DOMÉSTICO
 www.britania.com.br
 sac@britania.com.br
 ATENDIMENTO AO CONSUMIDOR **0800-417644**

BRITANIA



**CAFETEIRA COM MOEDOR
 CP30 DIGITAL**
Prime

Manual de Instruções

PROJ.	DATA	MATERIAL	QUANTIDADE	
DES. Ari Jr.	DATA 20-01-2009	TRATAMENTO	TOL. N ESPECIF.	ESCALA
VERIF. Roni	DATA 20-01-2009	PRODUTO	ESTRUTURA	FOLHA
APROV. Thamy	DATA 20-01-2009	Cafeteira com Moedor - CM411	072449	1/1
TÍTULO Folheto de instruções - User Manual			NÚMERO 278-05/00	REV. 2

RESOLUÇÃO DE PROBLEMAS

Durante a operação, se a tampa / moedor / jarra refratária não estiverem bem colocados, em seus lugares, o motor não trabalhará, um alarme soará e o LED ficará piscando. Os detalhes do mostrador, como seguem:

- (1) Se a tampa não estiver no lugar, no mostrador o usuário verá "OP1".
- (2) Se o moedor não estiver no lugar, no mostrador o usuário verá "OP2".

a. Durante a moagem de grãos, recolocar o moedor e fechar a tampa dentro de 5s, assim a cafeteira continuará funcionando. Se o usuário exceder os 5s a cafeteira pára de funcionar.

b. Durante o aquecimento, recolocar o moedor e o reservatório em qualquer momento, a cafeteira continuará funcionando.

DESCALCIFICAÇÃO

A descalcificação é a remoção de depósitos de cálcio, que podem se formar com o tempo, das partes de metal da cafeteira.

Para um melhor desempenho da sua cafeteira, fazer a descalcificação da unidade de tempos em tempos. A frequência depende da quantidade de cálcio na água que o usuário usa e na frequência de uso da cafeteira.

Para limpar, encher o reservatório com uma mistura com 1/3 de vinagre e 2/3 de água. Ligar a cafeteira pressionando a tecla LIGAR. Um ciclo de trabalho da cafeteira é suficiente para limpá-la adequadamente. Quando o ciclo se encerrar, ouvem-se 5 bips e a cafeteira se desligará. Repetir a operação, dessa vez usando apenas água.

INTRODUÇÃO

Parabéns pela escolha da Cafeteira com moedor *CP30 Digital Prime Britânia*.

Para garantir o melhor desempenho de seu produto, **ler atentamente as recomendações a seguir**. O Manual de Instruções não deve ser descartado; ele deve ser guardado para eventuais consultas.

MEDIDAS IMPORTANTES DE SEGURANÇA

- Não utilizar o produto quando ele apresentar algum dano no cordão elétrico, no plugue ou em outros componentes. Para substituir qualquer peça danificada, procurar a *Assistência Técnica Autorizada*.
- Não tocar nas superfícies quentes.
- Para evitar fogo, choques elétricos e ferimentos, não deixar o cordão elétrico ou o plugue imerso ou em contato com água ou qualquer outro líquido.
- Manter o aparelho longe de crianças e ficar atento ao aparelho quando estiver em funcionamento.
- Retirar o cordão elétrico da tomada elétrica quando o aparelho não estiver em uso e antes de limpá-lo. Deixar esfriar antes de montar ou desmontar o aparelho e antes de limpar.
- Não usar acessórios não recomendados pelo fabricante; evitar fogo, choques elétricos e ferimentos.
- Não deixar o cordão elétrico pendurado sobre a extremidade da mesa ou balcão ou em contato com superfícies quentes.
- Não colocar o aparelho perto de um queimador elétrico (ou a gás) ainda quente ou perto de um forno aquecido.

• Não colocar a jarra refratária quente sobre uma superfície quente ou fria.

- Não usar a jarra refratária com a alça da jarra refratária frouxa ou danificada.
 - Não limpar a jarra refratária com produtos de limpeza, esponjas de aço ou qualquer outro material abrasivo.
 - Evitar tocar as partes móveis.
 - As lâminas do moedor são afiadas. Manuseá-las com cuidado.
 - Verificar se não caiu nada por baixo da grade antes de usar o aparelho.
 - Nunca deixar a jarra refratária vazia sobre a placa de aquecimento porque ela pode quebrar.
 - Não usar o aparelho para outros fins.
 - A jarra refratária foi concebida para uso exclusivo nesse aparelho. Não deve ser usada em outro tipo de superfície quente.
- Desconectar o plugue da tomada elétrica quando a cafeteira não estiver sendo usada, antes de colocar ou tirar acessórios e antes de limpar.
- Para não perder a garantia e para evitar problemas técnicos, não consertar o aparelho em casa; quando precisar, o usuário deverá levá-lo à *Assistência Técnica Autorizada*.

Desligamento Automático.

A função de desligamento automático desliga a placa de aquecimento duas horas depois do início do ciclo de fazer café. Sempre desligar a cafeteira e retirar o cordão elétrico da tomada elétrica quando terminar.

LIMPEZA E MANUTENÇÃO

Limpar e secar bem todas as peças removíveis, depois de cada uso. A cafeteira deve descansar, por trinta minutos, depois de cada dois ciclos. Sempre esperar o aparelho esfriar totalmente antes de começar.

1. Sempre desligar a cafeteira e remover o cordão elétrico da tomada elétrica antes de começar.
2. Remover todas as peças removíveis.
3. Retirar o porta-filtro. Remover a tampa do filtro e o filtro permanente e removível.
4. Lavar o moedor, tampa do moedor, porta-filtro e tampa do filtro com água morna e sabão neutro e enxaguar com água em abundância ou colocar na prateleira superior da máquina de lavar pratos. Secar todas as peças depois de cada uso.
5. Não colocar água na unidade quando o moedor estiver fora dela. Limpar a área sob o moedor com um pano úmido. Se entrar água no motor do moedor, ele pode ser danificado e funcionar mal.
6. Depois de limpar, observar os passos acima em ordem reversa.
7. Remover a jarra refratária da placa de aquecimento. Jogar fora qualquer café de dentro dela. A jarra refratária e sua tampa podem ser lavadas com água morna e sabão e devem ser muito bem enxaguadas e também podem ser colocadas na máquina de lavar pratos. A jarra refratária e a tampa da jarra refratária devem ser colocadas na prateleira superior da máquina de lavar pratos.
8. Não usar material que possa arranhar ou agentes abrasivos para lavar qualquer peça da cafeteira.
9. Nunca colocar a base da unidade dentro de água ou outro líquido. Para limpar a base, simplesmente, passar um pano úmido limpo e secar antes de guardar.
10. Limpar a placa de aquecimento com um pano limpo e úmido. Nunca usar material áspero, abrasivo ou produtos de limpeza para limpar a placa de aquecimento.
11. Não secar a parte de dentro do reservatório com um pano; podem ficar fiapos.

horas e, então, automaticamente, se desligará.
Ou pressionar LIGAR/DESLIGAR duas vezes para desligar o aparelho e não esquecer de desconectar o cordão elétrico da tomada elétrica.

Fazer Café com os Grãos Pré-Moídos.

1. Encher o reservatório, liberar a tampa com trava de segurança. Certificar-se de que a tampa interna esteja bem encaixada. Colocar a quantidade de água desejada conforme as medições demonstradas no reservatório.
2. Retirar o porta-filtro. Adicionar café moído ao filtro permanente e removível. Sugestão de receita: Usar 1 medida nivelada de café moído para cada xícara de café. Ajustar a receita de acordo com seu gosto individual.
3. Colocar a tampa do filtro e colocar o porta-filtro no lugar.
4. Antes de passar o café: Certificar-se de ter recolocado a jarra refratária na posição correta sobre a placa de aquecimento e colocar o filtro permanente e removível no porta-filtro; recolocar a tampa do filtro.
5. Conectar o cordão elétrico na tomada elétrica. Vai aparecer "88:88" no *display* e o LUZ piscará por 5s, depois aparecerá "12:00" até você ajustar a hora. Ajustar a hora de acordo com as instruções na seção "Ajustar o Relógio".
6. Pressionar a tecla DESLIGAR/MOEDOR e o indicador DESLIGAR/MOEDOR acenderá. A cafeteira pulará o passo Moagem de Grão e entrará na função Passar Café se o usuário pressionar a tecla LIG/DESL ou se chegar a hora pré-selecionada.
7. Seguir as instruções de 9 a 11 da seção Fazer Café com Grão.

Sistema corta-pingo.

Essa função permite servir uma xícara de café antes do ciclo completo da cafeteira terminar. Ao remover a jarra refratária, o fluxo de café, do fundo do porta-filtro, será interrompido.

Aviso: Devolver a jarra refratária para placa de aquecimento dentro de 30 segundos. A água quente continuará a fluir para dentro do filtro permanente e removível quando essa função é usada. Café e água quente que transbordam podem queimar.

• A nota fiscal e o certificado de garantia são documentos importantes e devem ser mantidos para efeito de garantia.

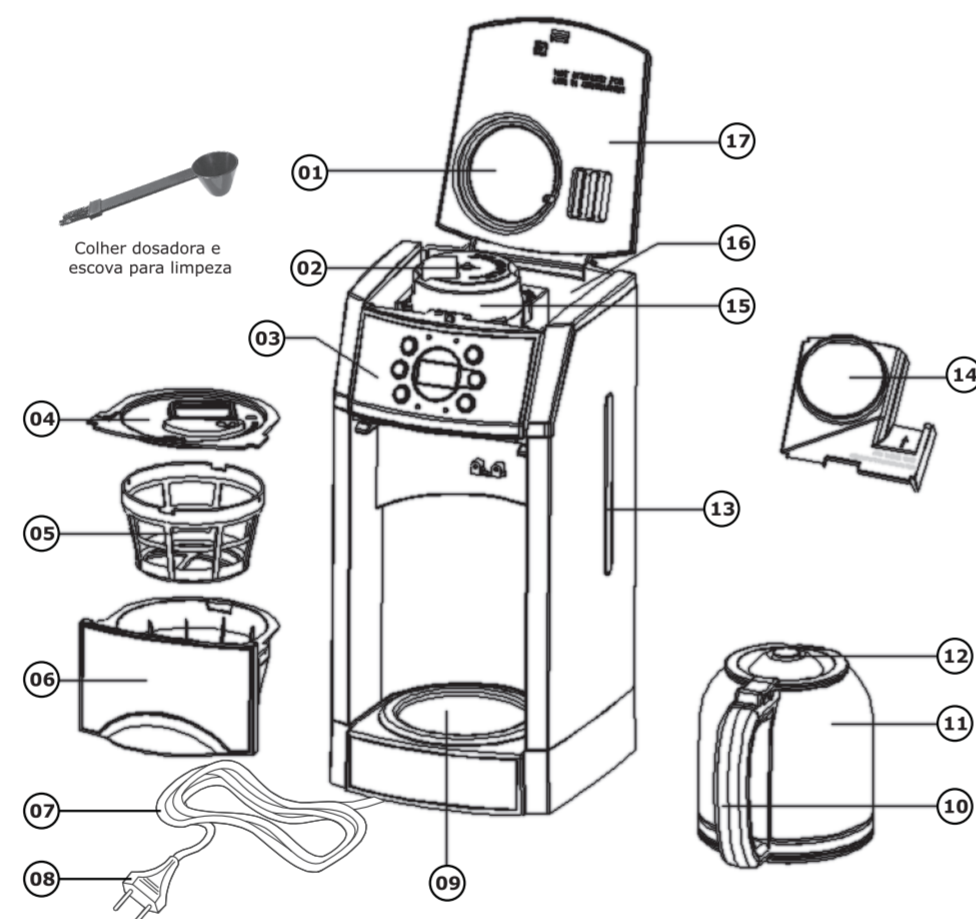
INFORMAÇÕES DE SEGURANÇA

Esse aparelho foi concebido apenas para uso doméstico.

O cordão elétrico que vem com o aparelho é curto a fim de diminuir o risco de acidentes, evitar de enrolar e para que usuários não tropecem nele.

COMPONENTES

- | | |
|------------------------------------|--|
| 01. Visor. | 10. Alça da jarra refratária. |
| 02. Tampa do moedor. | 11. Jarra refratária. |
| 03. Painel de controle. | 12. Tampa da jarra refratária. |
| 04. Tampa do filtro. | 13. Válvula de água. |
| 05. Filtro permanente e removível. | 14. Tampa interna. |
| 06. Porta-filtro. | 15. Moedor automático de grãos de café. |
| 07. Cordão elétrico. | 16. Reservatório com indicador de nível de água. |
| 08. Plugue. | 17. Tampa com trava de segurança. |
| 09. Placa de aquecimento. | |



04

7. Ligar o plugue na tomada elétrica. "88:88" aparecerá no mostrador por 5s, "12:00" aparecerá até o usuário ajustar o horário. Ajustar o relógio de acordo com as instruções em "Ajustar Relógio" acima.

8. Certificar-se de que a luz indicadora do moedor está apagada.

Nota: Se o indicador do moedor estiver aceso, significa que a cafeteira está no modo "Fazer Café com Grão". O aparelho omitirá o passo moagem de grão.

9. Selecionar o número de xícaras: a tecla 1-4 XÍCARAS é usada para controlar o tempo de moagem do grão; se o usuário desejar fazer 1-4 XÍCARAS pressionar a tecla e o indicador 1-4 XÍCARAS acenderá. O tempo de moagem é de, aproximadamente, 30s. Se o usuário não pressionar a tecla, o ajuste será para 5-12 XÍCARAS. O tempo de moagem é de, aproximadamente, 40s.

Nota: A tecla 1-4 XÍCARAS é usada apenas no modo "fazer café com grão". Em outras palavras, o indicador acima da tecla MOEDOR DESLIGADO deve estar apagado. No modo "fazer café com grão pré-moído", ele não é usado. E durante a operação, a tecla não pode ser ativada.

10. Iniciar a operação:

‡ Moagem e coagem imediata: Pressionar a tecla LIGAR/DESLIGAR, o indicador acende e o processo começa.

‡ Coagem imediata: Se o usuário não quiser que a cafeteira comece a passar o café imediatamente, pode ajustar a função de início automático de acordo com as instruções dadas em "Ajustar o Tempo de Programação" acima.

11. Logo depois da moagem dos grãos o processo de coagem se inicia.

Nota: Durante a operação, pode-se retirar a jarra refratária e servir café em qualquer momento. O aparelho pára de pingar o café automaticamente. Mas isso não pode exceder 30 segundos.

Aviso: Quando a coagem estiver quase acabada, a quantidade de vapor aumenta e pode sair vapor pelo painel de controle, porta-filtro e outros vãos. Isso é normal, só tomar cuidado para não se queimar com o vapor, isso não afetará a operação normal do aparelho.

12. Depois de coar o café, mexer bem para misturá-lo. O café no fundo da jarra refratária será mais forte que o café do topo. Depois de coar o café, a unidade ficará aquecida por 2

09

2.Recolocar a tampa do moedor (ver a Fig. 03), primeiro na posição: ☐, depois girar no sentido horário até travar na posição: ☑, ou o aparelho não funcionará.

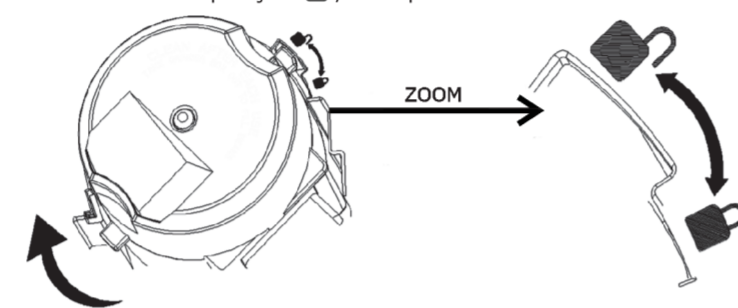


Figura 03

3.Encher o reservatório: depois adicionar os grãos, então, colocar a quantidade desejada de água no reservatório, de acordo com a indicação na parte interior da tampa(ver Fig. 04), e o nível de água ficará de acordo com a válvula localizada do lado direito do tanque.

Nota: Antes de colocar a água, certificar-se de que a tampa interna está bem colocada.

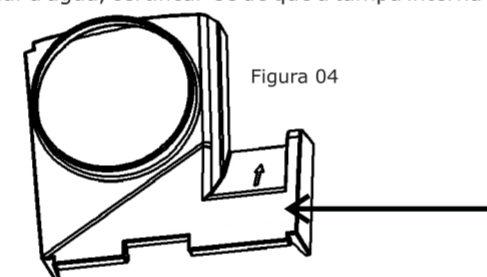


Figura 04

4.Retirar o porta-filtro: colocar o filtro permanente e removível no porta-filtro e recolocar a tampa do filtro. Então, colocar o porta-filtro no lugar.

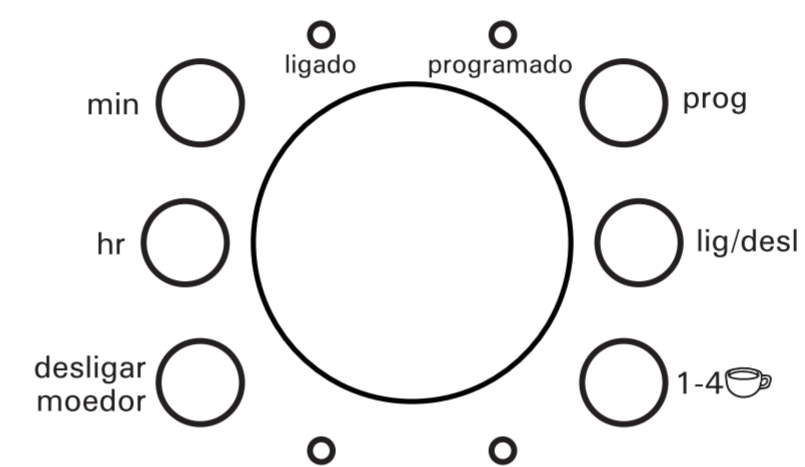
Nota: O filtro permanente e removível pode deixar passar um pouco de pó de café para a jarra refratária.

5.Fechar a tampa: Pressionar a trava. O aparelho tem um sistema de segurança.

Aviso: O aparelho não ligará se a tampa não for bem encaixada ou se o moedor não estiver em seu devido lugar. Se estiver passando café, a operação será interrompida. Fechar a tampa ou recolocar o moedor, apropriadamente, e, então, pressionar LIGAR/DESLIGAR uma vez para continuar a operação.

6.Antes de passar o café: certificar-se de que a jarra refratária foi recolocada em sua posição correta, sobre a placa de aquecimento.

COMPONENTES – PAINEL DE CONTROLE



Indicador aceso, tempo mostrado é o tempo programado.
Indicador apagado, tempo mostrado é a hora atual.

CARACTERÍSTICAS

- Removíveis:** porta-filtro, tampa do filtro e filtro permanente e removível.
- Placa de aquecimento:** para manter o seu café quente depois de passado.
- Sistema corta-pingo.**
- Tampa interna e moedor automático de grãos de café removíveis.**
- Capacidade para 1500 mL.**
30 CAFEZINHOS (PÓ)
10 CAFEZINHOS (GRÃOS)
- Controle programável:** Relógio e Timer 24h, Auto-desligamento Retardo de Início.

INSTRUÇÕES DE OPERAÇÃO

Antes de usar, encher até a marca máxima com água, deixar ferver e esvaziar a cafeteira, pelo menos, duas vezes para retirar quaisquer pequenos resíduos que possam estar dentro do aparelho. Não beber dessa água. Limpar completamente todas as partes removíveis, como a tampa do filtro, filtro permanente e removível, porta-filtro, etc.

Ajustar o Relógio.

1.Ligar o aparelho em uma tomada elétrica, aparecerá no *display* 88:88 e a luz piscará durante aproximadamente 5 segundos e depois a luz mostrará 12:00.

Nota: Se não quiser ajustar o relógio, ir direto para os outros ajustes.

2.Pressionar PROG uma vez. Agora o usuário está no modo *TIME SET* e pode usar tanto a tecla HR como a tecla MIN para ajustar a hora. Segurar a tecla pressionada para avançar os dígitos ou pressionar e liberar a tecla para avançar dígito por dígito.

3.Confirmar o ajuste esperando 15 segundos. Ajustar o tempo de programação. Se o usuário não quiser que a cafeteira comece a passar o café imediatamente, pode ajustar a função de início automático, como segue:

3.1.Depois de ajustar o relógio (digamos que a hora seja 13:30), pressionar PROG duas vezes. Escolher a hora de início automático. A hora desejada pode ser escolhida pressionando os botões HR e MIN avançando os dígitos.

3.2.Quando encontrar o horário desejado, pressionar LIG/DESL duas vezes. O indicador de programa ficará aceso. Quando chegar a hora selecionada, o indicador de programa se apagará. O indicador LIG/DESL se acenderá e a cafeteira vai começar a passar o café.

Nota: O usuário poderá ver o horário de início escolhido pressionando PROGRAMA. O usuário distinguirá entre o tempo programado e a hora atual pelo símbolo no canto inferior do *Display-Led* (os detalhes são comentados no item Componentes - Painel de Controle).

3.3.Se o usuário quiser cancelar a programação, pressionar LIGAR/DESLIGAR duas vezes.

06

A cafeteira vai começar a passar o café imediatamente.

3.4.Para voltar ao modo INÍCIO AUTOMÁTICO, fazer os passos 3.1 e 3.2 novamente.

Fazer café com o grão

Antes de passar o primeiro café na sua cafeteira, recomendamos a operação do aparelho, uma vez, usando água. Isso removerá qualquer poeira ou resíduo que possa ter se assentado no sistema, durante o processo de fabricação.

As 3 marcas indicam a quantidade de grãos de café e a quantidade de café pronto correspondente.

1.Adicionar os grãos: Abrir a tampa pressionando a tecla de liberação e levantando-a, e remover o moedor automático, então, abrir o moedor, colocar a quantidade de grãos desejada de acordo com as marcas no moedor. As marcas indicam a quantidade de grãos para a correspondente quantidade de café passado.

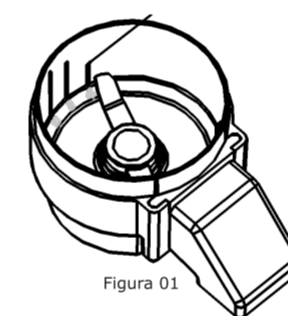


Figura 01

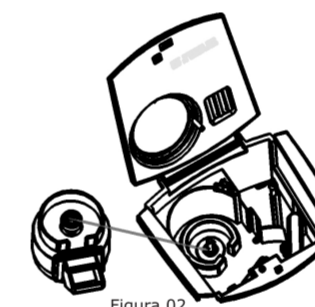


Figura 02

Carregar o moedor com, no máximo, 60 g de grãos. Não encher muito ou o moedor poderá entupir e/ou fazer com que a cafeteira transborde. Colocar o moedor na cafeteira, notar que a ranhura conectora deve ficar travada na haste do motor ou o moedor não será posicionado corretamente e pode ser danificado.

Nota: O moedor deve ser removido para a adição dos grãos de café.

07