

Philco



MANUAL DE INSTRUÇÕES

Serra Circular
PSC01

INTRODUÇÃO

Parabéns pela escolha de mais um produto de nossa linha.

Para garantir o melhor desempenho de seu produto, **o usuário deve ler atentamente as instruções a seguir.** Recomenda-se não jogar fora este Manual de Instruções. Ele deve ser guardado para eventuais consultas.

NOTA: É comum que aparelhos elétricos novos liberem uma leve fumaça ou gases durante as primeiras vezes em que eles forem utilizados. Isso acontece em virtude do aquecimento dos materiais e dos componentes usados na manufatura do aparelho. É normal e não indica a existência de defeitos no aparelho.

Símbolos

O seguinte mostra os símbolos utilizados para a ferramenta. Certifique-se de que compreenda o seu significado antes da utilização.



Leia o manual de instruções.



DUPLA ISOLAÇÃO



Use equipamento de segurança



Laser

**Esta ferramenta somente pode ser utilizada para efetuar cortes em madeira.
Verifique e remova pregos e/ou outros objetos que não sejam de madeira da peça a ser cortada!**

AVISO: Leia todas as precauções de segurança e as instruções. Falha em seguir as precauções e instruções pode resultar em choque elétrico, incêndio e/ou ferimentos graves.

Segurança da área de trabalho

a. Mantenha a área de trabalho sempre limpa e bem iluminada. Áreas de trabalho desorganizadas e escuras são propensas a acidentes.

b. Não opere a ferramenta elétrica em ambientes com perigo de explosão, como próximo a líquidos inflamáveis, gases ou poeira. Ferramentas elétricas produzem faíscas, as quais podem inflamar a poeira ou gases.

c. Mantenha crianças e espectadores afastados do local ao utilizar a ferramenta elétrica. Distrações podem causar a perda de controle.

Segurança elétrica

a. Os plugues das ferramentas elétricas devem corresponder com as tomadas.

Jamais modifique o plugue. Não use um plugue adaptador para ferramentas elétricas aterradas. Plugues sem modificação e tomadas correspondentes reduzem o risco de choque elétrico.

b. Evite o contato com superfícies de aparelhos aterrados tais como canos, radiadores, fogões e geladeiras. O risco de choque aumenta se o seu corpo for ligado à terra.

c. Não exponha ferramentas elétricas à chuva ou condições molhadas. O risco de choque elétrico aumenta se entrar água na ferramenta elétrica.

d. Não force o cordão de alimentação. Jamais use o fio para carregar, puxar ou desligar a ferramenta elétrica. Mantenha o fio longe do calor, óleo, arestas cortantes ou

peças rotativas. Fios danificados ou emaranhados aumentam o risco de choque elétrico.

e. Ao utilizar a ferramenta elétrica ao ar livre, utilize um fio de extensão próprio para o uso ao ar livre. O uso de um fio de extensão próprio para ar livre reduz o risco de choque elétrico.

f. Se for necessário trabalhar com uma ferramenta elétrica em um local úmido, use fornecimento de energia protegido por um dispositivo de corrente residual (DCR).

O uso de um DCR reduz o risco de choque elétrico.

g. É recomendável utilizar sempre alimentação através de um DCR com corrente residual nominal de 30mA ou menos.

Segurança pessoal

a. Fique atento, preste atenção no que está fazendo e use bom senso ao utilizar a ferramenta elétrica. Não use ferramentas elétricas se estiver cansado ou sob a influência de drogas, álcool ou medicação. Um momento de distração enquanto operando a ferramenta elétrica pode resultar em ferimentos pessoais graves.

b. Use equipamento de proteção pessoal. Use sempre óculos de proteção. Equipamentos de segurança como máscaras protetoras contra pó, sapatos de segurança com sola antiderrapante, capacete ou proteção auricular usados de acordo com as condições apropriadas reduzem o risco de ferimentos.

c. Evite a ligação acidental. Certifique-se de que o interruptor esteja na posição de desligado antes de conectar a ferramenta na fonte de energia e/ou na bateria e também antes de pegar ou carregar a ferramenta. Carregar ferramentas elétricas com o dedo no interruptor ou ferramentas a bateria que

estejam ligadas provoca acidentes.

d. Retire qualquer chave de ajuste antes ligar a ferramenta elétrica. Uma chave de ajuste deixada numa peça rotativa da ferramenta elétrica pode resultar em ferimentos.

e. Não tente se estender além do ponto de conforto. Mantenha-se sempre numa posição firme e equilibrada. Isso o ajudará a controlar melhor a ferramenta elétrica em situações inesperadas.

f. Use vestuário adequado. Não use roupas soltas nem jóias. Mantenha os seus cabelos, vestuário e luvas longe das peças rotativas. Roupas soltas, jóias e cabelos longos podem ficar presos nas peças rotativas.

g. Se forem fornecidos dispositivos para conexão do extrator e coletor de pó, certifique-se de que esses estejam conectados e que sejam usados devidamente. O uso desses dispositivos pode reduzir perigos devidos ao pó.

Uso e cuidados da ferramenta elétrica.

a. Não force a ferramenta elétrica. Use a ferramenta elétrica apropriada para o seu trabalho. A ferramenta elétrica apropriada fará um trabalho melhor e mais seguro na eficiência para a qual foi projetada.

b. Não use a ferramenta elétrica se o interruptor não liga e desliga. Qualquer ferramenta elétrica que não possa ser controlada pelo interruptor é perigosa e deve ser consertada.

c. Desligue o plugue da tomada de energia e/ou a bateria da ferramenta elétrica antes de fazer qualquer ajuste, trocar acessórios ou guardar a ferramenta. Essas medidas preventivas reduzem o risco de ligar a ferramenta acidentalmente.

d. Guarde as ferramentas elétricas fora do alcance de crianças e não permita que

peças não familiarizadas com a ferramenta ou com essas instruções usem a mesma. Ferramentas elétricas são muito perigosas nas mãos de usuários não treinados.

e. Faça a manutenção de ferramentas elétricas. Verifique se há desbalanceamento ou atrito das peças rotativas, avaria ou quaisquer outras condições que possam afetar o funcionamento da ferramenta elétrica. Se houver qualquer problema, leve a ferramenta para ser consertada antes de usar. Muitos acidentes são causados devido à manutenção inadequada da ferramenta elétrica.

f. Mantenha as ferramentas de corte sempre limpas e afiadas. Ferramentas de corte com manutenção adequada dos fios de corte tendem a ter menos atrito e são mais fáceis de controlar.

g. Use a ferramenta elétrica, acessórios e lâminas de acordo com estas instruções, levando em consideração as condições de trabalho bem como o trabalho a ser feito. O uso de ferramentas para operações diferentes das quais foram projetadas, pode resultar em situações de risco.

Serviço

a. Leve a sua ferramenta elétrica para ser reparada por pessoal técnico qualificado e use apenas peças de substituição genuínas. Isso garantirá que a segurança da ferramenta elétrica será mantida.

b. Siga as instruções deste manual de instruções.

c. Mantenha os punhos secos, limpos e livre de óleo e graxa.

AVISOS DE SEGURANÇA.

a. Use protetores de ouvido quando utilizando o aparelho. A exposição prolongada a ruídos pode causar a perda de audição.

b. Segure a ferramenta elétrica pelos punhos isolados ao realizar uma operação onde o acessório de corte possa tocar em fios elétricos escondidos ou no seu próprio fio. O contato do acessório de corte com um fio "ligado" poderá carregar as partes metálicas exposta da ferramenta e causar choque elétrico no operador.

c. Mantenha-se sempre numa posição firme e equilibrada. Certifique-se de que não haja ninguém embaixo quando trabalhando em locais altos.

d. Segure a ferramenta firmemente com as duas mãos.

e. Mantenha as mãos afastadas das peças rotativas.

f. Não deixe a ferramenta funcionando sozinha. Ligue-a somente quando estiver segurando-a firmemente.

g. Não toque no produto ou na peça

trabalhada imediatamente após a operação; elas estarão extremamente quentes e poderão causar queimaduras.

h. Alguns materiais contêm produtos químicos que podem ser tóxicos. Tome cuidado para evitar a inalação de pó e o contato com a pele. Siga as instruções de segurança do fabricante do material.

i. Desligue o aparelho da tomada antes de proceder com a troca ou ajuste de algum acessório.

j. Se o fio do produto for danificado durante a utilização, não o toque e retire-o imediatamente da tomada. Nunca utilize a ferramenta com o fio danificado.

k. Em casos de problemas técnicos ou mecânicos, desligue imediatamente a ferramenta e desligue o plugue da tomada.

l. Em caso de interrupção da corrente, ou se o produto for desligado da tomada por engano, destrave o botão LIGA/DESLIGA para evitar que o produto ligue descontroladamente.



ADVERTÊNCIA

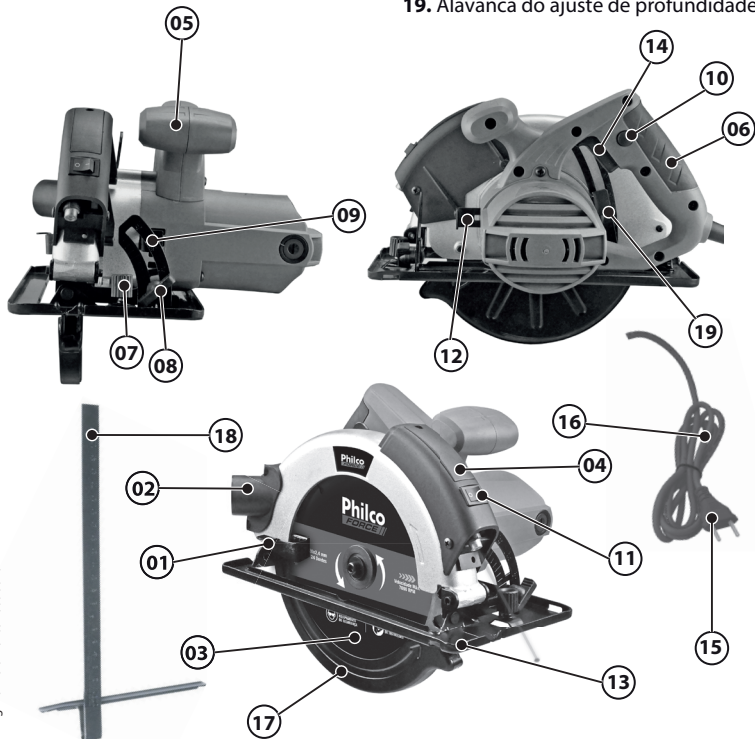


- Retirar o plugue da tomada elétrica antes de efetuar qualquer manutenção no aparelho.
- Recolocar todos os componentes antes de ligar o produto.
- Ligar o plugue em uma tomada com protetor residual DCR.
- Não usar adaptadores, benjamins ou T's.

•Não seguir estas instruções pode trazer risco de morte, incêndio ou choque elétrico.

COMPONENTES

- 01. Alavanca da guarda inferior;
- 02. Bocal direcionador de resíduos;
- 03. Lâmina da Serra;
- 04. Compartimento para pilha do laser;
- 05. Manípulo;
- 06. Alça Principal;
- 07. Rosca trava e destrava régua;
- 08. Tramela de ajuste de ângulo;
- 09. Régua de ajuste de ângulo;
- 10. Botão para destravar o gatilho;
- 11. Botão do laser;
- 12. Botão para travamento da serra;
- 13. Placa Base;
- 14. Gatilho Liga/Desliga;
- 15. Plugue;
- 16. Cordão;
- 17. Proteção da guarda Inferior;
- 18. Régua Guia;
- 19. Alavanca do ajuste de profundidade.



MONTAGEM

ADVERTÊNCIA: antes realizar qualquer uma das seguintes operações, certifique-se de que a ferramenta esteja desligada.

Não se estenda por baixo da peça de trabalho. Ao remover a lâmina da ferramenta, evite o contato com a pele, use luvas de proteção adequada ao segurar a lâmina e os acessórios. Os acessórios podem estar quentes após o uso.

- Coloque a serra circular de lado em uma superfície plana. É aconselhável colocar a placa de base no seu corte mínimo de profundidade para facilitar a troca de lâmina. Empurre o botão de bloqueio em direção ao motor e segure firme.

- Gire o parafuso da braçadeira da lâmina no sentido anti-horário usando a chave fornecida. Remova o parafuso da braçadeira de lâmina e flange exterior.

- Levante a proteção inferior usando a alavanca da guarda inferior e, em seguida, remova a lâmina da serra.

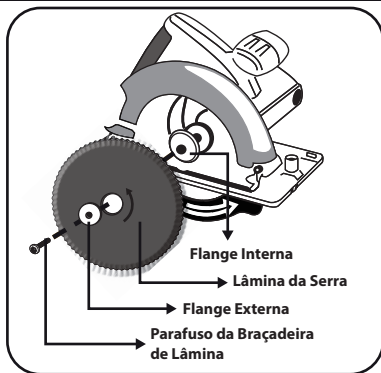
- Limpe os flanges de lâmina da serra, depois monte de novo a lâmina de serra no eixo de saída e novamente o flange interno.

- Certifique-se de que os dentes da serra e a seta da lâmina estão apontando na mesma direção que a seta na proteção inferior.

- Volte a instalar o flange exterior e aperte o parafuso da lâmina.

- Assegure-se de que a lâmina da serra funciona livremente, girando a lâmina com a mão.

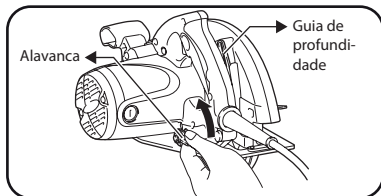
CUIDADO: TENHA CUIDADO AO MANIPULAR A LÂMINA É MUITO AFIADA. É RECOMENDADO O USO DE LUVAS DE PROTEÇÃO.



UTILIZAÇÃO

Ajustes de Profundidade

- Solte a alavanca da guarda inferior. (19)
- Segure a placa base (13) plana contra a borda da peça de trabalho e levante o corpo da serra até que a lâmina esteja na profundidade certa determinado pela profundidade da escala de corte.
- Aperte o ajuste de profundidade até trancar a alavanca assim que profundidade desejada for alcançada.



Ajustes de Ângulo

- Ajustar a trava para o ângulo desejado entre 0° e 45°.

UTILIZAÇÃO

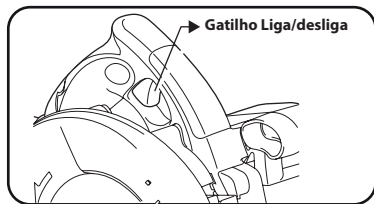
• Aperte o parafuso de fixação do ajustador de ângulo, antes da operação.

Ligar e Desligar

• Antes de ativar o gatilho LIGA/DESLIGA verifique se a lâmina da serra está bem montada e girando suavemente. Conecte o plugue à tomada. Para ligar a serra, pressione o botão de segurança (10) desbloqueando-a e aperte o gatilho para ligar, assim que você soltar o gatilho ela desligará.

CUIDADO

Assegure-se de que a trameia de travamento do ângulo de ajuste está completamente apertada antes de usar, isso pode danificar a ferramenta.



Ajuste de corte com a régua guia

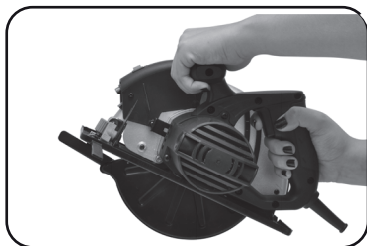
O régua deve ser usada ao realizar cortes retos. Solte a rosca trava e destrava da régua (07) girando-o sentido horário. Deslize a régua para direita ou esquerda até ajustar a posição desejada. Certifique-se de que a borda guia esteja apoiada na madeira ao longo de todo o seu comprimento para realizar cortes retos consistentes.



Corte Geral

Ao iniciar, segure sempre o manípulo (05) da serra com uma mão e a alça principal (06) com a outra mão.

Nunca force a serra, mas mantenha a pressão leve e contínua. Depois de completar o corte verifique-se de que a serra pare completamente. Quando o corte é interrompido, retome o corte permitindo que a lâmina alcance a velocidade máxima e então volte a introduzir o corte lentamente pressionando com firmeza.



Cortes com rebaixo

- Desconecte o plugue da fonte de alimentação antes de fazer qualquer ajustes.
- Ajuste a profundidade baseando-se na espessura do desenho de linha feito para o corte.
- Certifique-se de que a trava de ajuste de profundidades está bem trancada antes de conectar o aparelho a tomada.
- Com a lâmina pouco acima do material a ser cortado, inicie a serra e permita que a serra atinja a velocidade máxima.
- Abaixar gradualmente a lâmina sobre o material a ser cortado usando a extremidade dianteira da borda guia como um ponto de apoio. Quando a lâmina começar a cortar, solte a guarda inferior. Quando a placa base estiver apoiada na superfície sendo cortada, prossiga o corte em sentido direto até o final do corte.
- Permita que a serra pare completamente

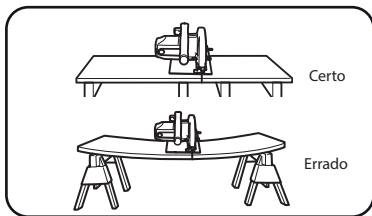
antes de removê-la do corte.

. Nunca puxe a serra para trás uma vez que a lâmina vai sair do corte e a serra pode pular e voltar (chamamos de recuo)

. Vire a serra ao redor e termine o corte de maneira normal, serrando para frente.

Corte de lâminas grandes

. Placas grandes requerem suporte para evitar dobras ou quedas, se você tentar cortar sem nivelar e apoiar adequadamente a peça de trabalho, a serra tenderá a recuar.



AVISO: A poeira de materiais como revestimentos contendo chumbo e alguns tipos de madeira podem ser prejudicial para a saúde. Tocar ou respirar a poeira pode causar reações alérgicas e / ou levar a infecções respiratórias do usuário.

. Algumas partículas e pó de certas madeiras, são consideradas carcinogênicas, especialmente que contêm aditivos de tratamento de madeira.

. Materiais contendo amianto só podem ser trabalhados por especialistas.

. Trabalhe em um local que tenha boa ventilação.

. Use máscara de proteção com filtro.

MANUTENÇÃO

Para evitar acidentes, sempre desligue o aparelho da fonte de energia antes de limpar ou realizar qualquer manutenção.

. A serra circular pode ser limpa com mais eficácia usando ar comprimido. Se o ar comprimido não estiver disponível, use um pincel para remover poeira e as lascas da serra.

. As aberturas de ventilação do motor e as alavancas do interruptor devem ser mantidas limpas e livres de corpos estranhos. Não tente limpar inserindo objetos pontiagudos pelas aberturas.

. Nunca utilize agentes cáusticos para limpar peças plásticas do aparelho nem a serra, como gasolina, solventes e produtos de limpeza domésticos que contenham amônia.

. As lâminas perdem a afiação com o tempo um sinal disso é a necessidade de ter que forçar a serra a cortar em vez de só guiá-la. Nesse caso você deve substituir as lâminas por novas.

. Sempre após o uso do equipamento faça a

limpeza do mesmo.

. Limpe a caixa do aparelho com um pano úmido. Não use solventes e seque bem depois. Armazene o produto em local seco e arejado fora do alcance de crianças.

Por razões de segurança, o aparelho desliga-se automaticamente se as escovas de carvão estiverem tão desgastadas que deixem de ter contato com o motor. Nesse caso, as escovas de carvão devem ser substituídas



Assista o vídeo e veja como usar o produto

CERTIFICADO DE GARANTIA ELETROPORTÁTEIS

A Fabricante solicita ao consumidor a leitura prévia do Manual de Instruções para a melhor utilização do produto. A Fabricante garante seus produtos contra defeitos de fabricação durante o período estabelecido, contados a partir da data de entrega do produto expresso na nota fiscal de compra. Conforme modelo a seguir:

ELETROPORTÁTEIS	
GARANTIA LEGAL*	90 Dias
GARANTIA ADICIONAL	270 Dias
GARANTIA TOTAL**	360 Dias

*A GARANTIA LEGAL É DE 90 DIAS E TEM SEU INÍCIO NA DATA DE AQUISIÇÃO DO PRODUTO.

**A GARANTIA TOTAL É A SOMA DA GARANTIA LEGAL MAIS A GARANTIA ADICIONAL.

- Os controles remotos terão garantia legal de 90 dias, mais 90 dias de garantia adicional, totalizando 180 dias.
- Os acessórios terão somente garantia legal de 90 dias.

A Fabricante prestará serviços de Assistência Técnica, tanto os gratuitos quanto os remunerados, somente nas localidades onde mantiver Postos Autorizados.

Em locais onde não haja Postos Autorizados, o produto deverá ser transportado, por conta e risco do

consumidor. A relação de Postos Autorizados está disponível através do site www.philco.com.br ou através do **SAC (47) 3431-0499**. Se o consumidor vier a transferir a propriedade deste produto, a garantia ficará automaticamente transferida, respeitando o prazo de validade, contado a partir da primeira aquisição. Produtos que necessitam de serviço de instalação terão despesas e responsabilidades por conta do consumidor. O compromisso de garantia cessará caso:

- O produto seja examinado, adulterado ou consertado fora de Assistência Técnica Autorizada.
- Ocorra a utilização de peça ou componente não original.
- O produto seja ligado em tensão diferente daquela para qual foi projetado.
- O defeito seja decorrente de uso inadequado ou negligência do consumidor em relação às instruções do manual.
- Danos sejam causados por ação de agentes da natureza (enchentes, maresia, raios, etc.).
- Não sejam seguidas as recomendações de conservação, conforme manual.
- Ausência ou adulteração do número de série.

BRITÂNIA ELETRÔNICOS S.A
Rua Dona Francisca, 12.340
Bairro Pirabeiraba - Joinville - SC
CEP 89.239-270
Insc. Est. 254.861.660
CNPJ 07.019.308/0001-28
FABRICADO NA CHINA



