

Philco



MANUAL DE INSTRUÇÕES

FORNO ELÉTRICO EMBUTIR PFE60DI

INTRODUÇÃO

Parabéns pela escolha de mais um produto de nossa linha.

Para garantir o melhor desempenho de seu produto, **o usuário deve ler atentamente as instruções a seguir.** Recomenda-se não jogar fora este Manual de Instruções. Ele deve ser guardado para eventuais consultas.

NOTA: é comum que aparelhos elétricos novos liberem uma leve fumaça ou gases durante as primeiras vezes em que eles forem utilizados. Isso acontece em virtude do aquecimento dos materiais e dos componentes usados na manufatura do aparelho. É normal e não indica a existência de defeitos no aparelho.

O APARELHO DESTINA-SE SOMENTE PARA USO DOMÉSTICO

**Para ter acesso ao manual digital (em PDF),
entre em contato com o nosso SAC em horário comercial
SAC PHILCO: (47) 3431-0499**



ADVERTÊNCIA



- Retirar o plugue da tomada elétrica antes de efetuar qualquer manutenção no aparelho.
- Recolocar todos os componentes antes de ligar o produto.
- Ligar o plugue em uma tomada com aterramento efetivo, conforme norma NBR5410.
- Não usar adaptadores, benjamins ou T's.

•Não seguir estas instruções pode trazer risco de morte, incêndio ou choque elétrico.

CUIDADOS

- Não utilizar aparelhos que apresentem algum tipo de dano no cordão elétrico, no plugue ou em outros componentes. Para substituir qualquer peça danificada, o usuário deverá procurar a Assistência Técnica Autorizada a fim de evitar riscos.
- Verificar se a tensão da rede elétrica no local de instalação é a mesma indicada na etiqueta localizada no aparelho.
- Para evitar acidentes, manter o material da embalagem fora do alcance de crianças, após desembalar o aparelho.
- Para se proteger contra o choque elétrico, o usuário não poderá mergulhar o cordão elétrico nem o plugue em água ou em outro líquido.
- Para desligar, retirar o plugue da tomada elétrica. Sempre desconectar segurando pelo plugue, nunca puxar pelo cordão elétrico.
- Utilizar uma tomada elétrica exclusiva. Não utilizar adaptadores tipo “T” ou temporizadores.
- Não utilizar adaptadores e benjamins, sempre ligar o produto direto a uma tomada com o padrão NBR5410 que esteja dimensionada para o produto em questão (circuito elétrico), instalada por um eletricista habilitado.
- O aparelho deve ser conectado a uma tomada com um contato de aterramento.
- O aparelho não deve ser operado por meio de um temporizador externo ou sistema de controle remoto separado.
- Deixar um espaço livre de, aproximadamente, 10-15 cm, ao redor do produto. Colocar o aparelho sobre superfície seca e horizontal.
- Pode ocorrer um incêndio se o aparelho for coberto ou estiver em contato com material inflamável, incluindo cortinas, tapeçarias, paredes e materiais semelhantes, durante sua operação. Não colocar nada sobre o aparelho durante sua operação.
- Não colocar papelão, papel ou plástico dentro do forno.
- Para desligar o aparelho, girar o botão tempo para a posição Desl. e, então, remover o cordão elétrico da tomada elétrica.
- Limpar o aparelho regularmente já que a gordura pode se acumular e causar um incêndio. Certificar-se de que o aparelho não está perto de cortinas, tapeçarias ou outros materiais inflamáveis.
- Não colocar pedaços muito grandes de alimentos ou utensílios de metal dentro de um forno elétrico já que podem causar incêndios e oferecer risco de choque elétrico.
- Não cobrir a bandeja de resíduos ou qualquer parte do forno com papel alumínio. Isso pode causar o superaquecimento do forno.
- Não limpar com esponjas de metal. Pequenos pedaços de metal podem se soltar e entrar em contato com peças elétricas, oferecendo o risco de choque elétrico.
- Desconectar o plugue da tomada elétrica quando não estiver em uso e antes de sua limpeza. Deixar sempre o aparelho esfriar antes de colocar ou retirar qualquer peça removível.
- Antes de usar o aparelho, certificar-se de que a tensão da sua tomada elétrica corresponde à indicada na etiqueta do aparelho. Sempre utilizar uma tomada elétrica com a mesma tensão.

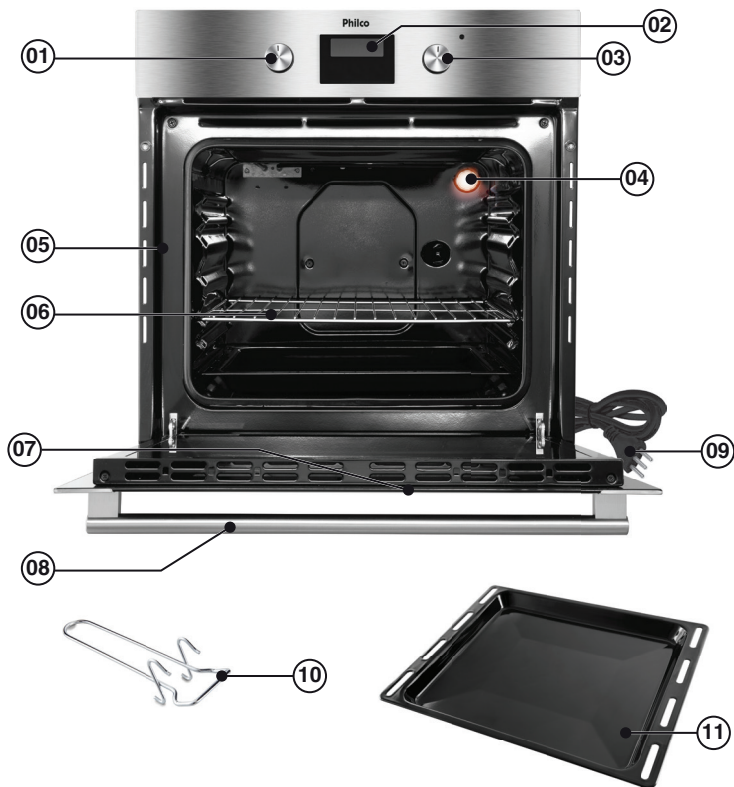
- O uso de acessórios não recomendados para uso com este aparelho poderá causar acidentes.
- Não deixar o cordão elétrico ficar pendurado na beirada de mesas, balcões ou outras superfícies e nem tocar em superfícies quentes.
- A temperatura das superfícies acessíveis podem ser altas enquanto o aparelho estiver ligado.
- Não tocar qualquer superfície quente. Usar luvas especiais, que protegem contra o calor, para remover ou tocar em qualquer parte quente. Sempre colocar o aparelho sobre superfície resistente ao calor.
- Todos os recipientes colocados dentro do forno não podem ser hermeticamente fechados. Também, eles precisam oferecer espaço para a expansão de fluidos.
- Não utilizar o aparelho para fins diferentes dos previstos neste manual de instruções.
- Nunca transporte o produto pelo cordão elétrico.
- Não colocar o aparelho perto de bocas (queimadores) a gás ou elétricas ou perto de fornos aquecidos.
- Sempre remover o cabo de alimentação da tomada, puxando pelo plugue, durante a limpeza e manutenção do produto. Nunca toque no plugue com a mão molhada.
- Assegure-se que o aparelho está desligado antes de trocar a lâmpada.
- Este aparelho não foi projetado para ser utilizado por pessoas (incluindo crianças) com capacidades físicas, sensoriais ou mentais reduzidas, ou falta de experiência e conhecimentos, exceto se forem supervisionadas ou instruídas por uma pessoa responsável pela sua segurança.
- Manter o aparelho longe do alcance de crianças.
- As crianças deverão ser supervisionadas, para assegurar de que não brinquem com o aparelho.
- Uma atenção constante será necessária durante o funcionamento do aparelho. Não deixar que este seja utilizado por crianças ou perto delas.
- O aparelho não deve ser deixado sozinho enquanto estiver conectado à tomada elétrica.
- As partes quentes de metal, água quente e vapor podem provocar queimaduras. Ter cuidado ao utilizar o aparelho.
- Não utilizar este aparelho ao ar livre.
- Antes de usar pela primeira vez o aparelho, efetuar a limpeza do aparelho (ver item limpeza e armazenamento).
- Se o uso de uma extensão elétrica for necessária, deve-se garantir que a especificação do fio da extensão seja igual ou superior ao cordão elétrico original do aparelho, para evitar superaquecimento e acidentes.
- Deve-se tomar cuidado para que ninguém tropece no cordão elétrico.
- Para não perder a garantia e para evitar problemas técnicos, jamais tentar consertar o produto em casa. Caso necessário, o usuário deverá levá-lo à Assistência Técnica Autorizada.



“Cuidado, superfície quente”.

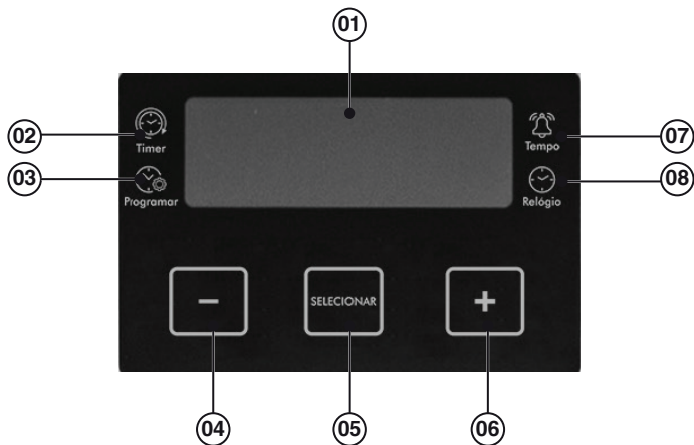
COMPONENTES

1. Seletor de funções;
2. Painel digital;
3. Seletor de temperatura;
4. Luz do forno;
5. Gabinete;
6. Grelha deslizante;
7. Porta de vidro;
8. Alça;
9. Plugue e cordão elétrico;
10. Pegador;
11. Assadeira.



PAINEL DIGITAL

1. Visor de LED;
2. Função Timer;
3. Função programar;
4. Menos;
5. Selecionar;
6. Mais;
7. Cronômetro;
8. Função relógio.



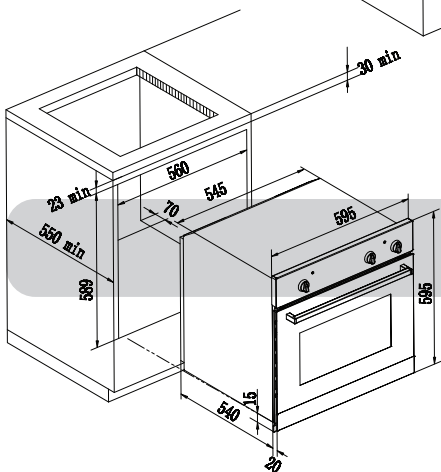
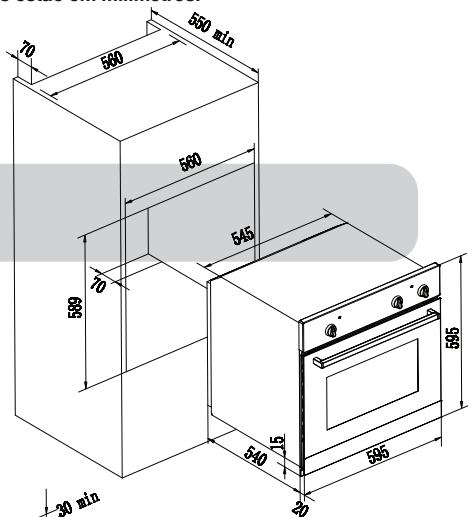
LUZES INDICADORAS

As luzes indicadoras situadas acima do painel de controle acendem e apagam quando os elementos de aquecimento são ligados ou desligados. Durante o funcionamento termostático do forno, a luz de neon permanece acesa até que a temperatura pré-escolhida seja atingida e quando se apaga, isso é um sinal de que a temperatura foi atingida. Quando o forno esfria, o termostato determina que os elementos de aquecimento liguem com a consequente iluminação das luzes indicadoras. A luz interna do forno, está sempre acesa quando alguma função está ativa, é considerada uma luz de operação.

INSTRUÇÕES DE INSTALAÇÃO

O aparelho deve ser montado em uma superfície plana tanto no que se refere à largura da cavidade do móvel, quanto em sua profundidade. Conecte o plugue na tomada, insira o aparelho na cavidade do móvel. Considerar as medidas da figura abaixo para o móvel de instalação do forno. **Todas medidas estão em milímetros.**

Montagem em móvel tipo torre



Montagem embaixo de cooktop

INSTRUÇÕES DE INSTALAÇÃO

- Desconecte o forno antes de executar a instalação ou manutenção!
- A instalação deve ser realizada de acordo com as instruções de uma pessoa profissionalmente qualificada.
- O fabricante não se responsabiliza qualquer responsabilidade por qualquer dano a pessoas, animais ou objetos devido a uma instalação incorreta.
- Encaixe o aparelho em seu ambiente (embaixo de uma bancada ou acima), inserindo parafusos nos 4 orifícios que podem ser vistos na estrutura do forno quando a porta está aberta.
- Para uma circulação de ar mais eficiente, o forno deve ser montado de acordo com as dimensões mostradas **INSTRUÇÕES DE MONTAGEM PG 06**.
- O painel traseiro do gabinete deve ser removido para que o ar possa circular livremente. O painel no qual o forno está instalado deve ter uma folga de pelo menos 70 mm na parte traseira.

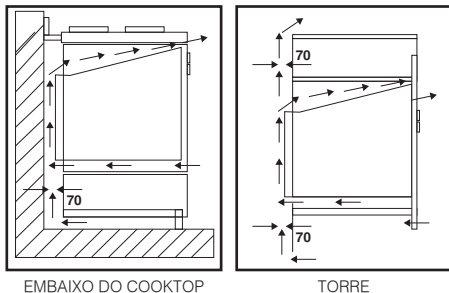
DICAS

Nos casos em que os fornos devem combinar com placas, é essencial seguir as instruções contidas na brochura fornecida com o outro aparelho.

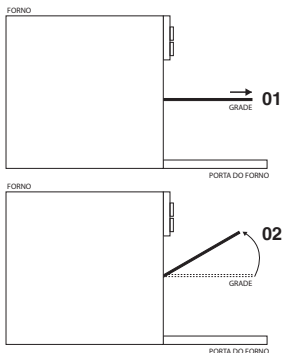
- Durante o uso, o aparelho fica quente. Deve-se tomar cuidado para evitar tocar nos elementos de aquecimento dentro do forno.
- As peças acessíveis podem esquentar durante o uso. As crianças devem ser mantidas afastadas.
- Não use produtos de limpeza abrasivos ou raspadores de metal afiados para limpar o vidro da porta do forno, pois podem arranhar a superfície, o que pode resultar em estilhaços de vidro.
- Para que um forno embutido funcione bem, o gabinete deve ser do tipo certo.
- Os painéis dos móveis adjacentes devem ser resistentes ao calor. Particularmente quando os móveis são feitos de formica, os adesivos devem suportar uma temperatura de 120 °C.
- Materiais plásticos ou adesivos que não suportem essa temperatura ficarão deformados ou descolados.
- Para cumprir as normas de segurança, uma vez instalado o aparelho, não será possível fazer contato com as peças elétricas.
- Todas as peças que oferecem proteção devem ser fixadas de forma que não possam ser removidas sem o uso de uma ferramenta.

INSTRUÇÕES DE INSTALAÇÃO

MODELOS DE INSTALAÇÃO EM MÓVEIS SOB MEDIDA.



INSTALAÇÃO DAS GRELHAS



- Verifique se a potência da fonte de alimentação e das tomadas são adequadas para a potência máxima do aparelho, conforme indicado na etiqueta de tensão.
- O plugue deve estar acessível após a instalação. Encaixe o plugue em um soquete equipado com um terceiro contato que corresponda à ligação terra. Isso deve estar conectado corretamente.

ANTES DE USAR PELA PRIMEIRA VEZ

1. Remover todos os acessórios e materiais de embalagem de dentro do Forno.
2. Lavar a grelha deslizante com água morna e detergente neutro. Limpar a parte de dentro do aparelho com um pano úmido ou esponja. Enxugar bem com papel toalha para assegurar que a unidade está bem seca, antes do primeiro uso.
3. Instalar o aparelho conforme informações existentes neste manual de instruções. **NÃO OPERAR O FORNO EM UM MESMO CIRCUITO ONDE ESTIVER CONECTADO OUTRO APARELHO.**

Só na primeira vez, colocar o controle de temperatura na temperatura máxima, o controle das resistências em Aquecimento superior e inferior e o botão tempo para 15 minutos. Isso fará com que qualquer óleo ainda existente no Forno seja eliminado.

NOTA

O Forno pode soltar fumaça durante esse processo. Isso é normal para aparelhos novos e não deve levar mais de 10-15 minutos.

NOTA

O forno só funciona quando a hora estiver definida. Quando o aparelho estiver conectado à energia elétrica ou quando houver um corte de energia, o indicador de função Tempo irá piscar automaticamente.

(A) AJUSTE DE HORÁRIO

- 1- Ligue o aparelho na tomada.
- 2- O relógio irá piscar no horário de 12:00.
- 3- Aperte nos botões + e - para acertar a hora.
- 4- A hora ficará piscando por alguns segundos e então você ouvirá um bipe e irá parar de piscar.

(B) LIGAR O FORNO

- 1- Para ligar o forno gire o seletor de temperatura e o seletor de funções para opções desejadas e então ele começará a aquecer.

(C) PROGRAMANDO O TEMPO DE COZIMENTO

- 1- Aperte uma vez o SELECIONAR.
- 2- Acerte o tempo do preparo nos sensores + e -.
- 3- Espere até o sinal do bipe.
- 4- Terminando o tempo programado ele tocará o bipe e o forno irá desligar.

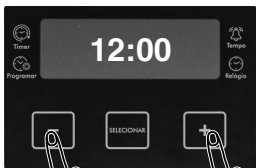
NOTA

Para ligar o forno novamente, mantenha o botão SELECIONAR durante 3s pressionado.

(D) PROGRAMANDO O HORÁRIO DA REFEIÇÃO

- 1- Aperte uma vez no SELECIONAR.
- 2- Selecione o tempo do preparo no + e -.
- 3- Aperte mais uma vez no relógio e selecione em + e - a hora que você quer que a refeição esteja pronta.
- 4- No horário programado para o término do cozimento você ouvirá um bipe.

(A)



(B)



(C)



(02)

(01)

(02)

AJUSTES DE CONTROLE

5- Pronto! O forno irá ligar pelo período programado e desligar no horário desejado.

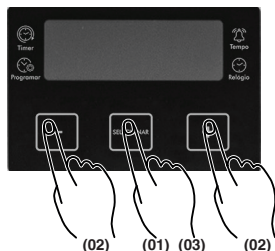
(E) FUNÇÃO TEMPO

Se você utilizar essa função o forno irá bipar ao término do tempo programado porém não irá desligar.

(F) FUNÇÃO RELÓGIO

Quando desejar alterar a hora do forno já ligado, aperte o sensor do relógio na lateral direita, que o display irá alterar para função relógio, depois acerte a hora normalmente como em “AJUSTE DO HORÁRIO”.

(D)



(F)




NOTA


Cada vez que uma função for selecionada, a uma barra irá piscar ao lado da função, escolhida.


AJUSTES DE FUNÇÃO

AJUSTE DE FUNÇÃO

O forno oferece três diferentes funções para o cozimento versátil dos alimentos. Tudo em um único aparelho.

 Apenas os elementos de aquecimento inferiores operam nesta função.

 Apenas os elementos de aquecimento superiores operam nesta função.

 Os elementos de aquecimento inferiores e superiores operam nesta função.



Apenas a lâmpada será acesa.

ATENÇÃO

Sempre retirar o plugue da tomada e deixar o aparelho esfriar antes de limpá-lo.

- Para se proteger contra o risco de choque elétrico nunca mergulhar o aparelho, seu cordão elétrico ou plugue em água ou outros líquidos.

ATENÇÃO

Secar totalmente todos os componentes antes de conectar o forno à tomada e utilizá-lo.

- Se o usuário desejar, limpar as paredes com um tecido macio, umedecido com detergente suave.
- Lavar os acessórios com água e detergente neutro. Limpar a porta com um tecido úmido e secá-la com papel-toalha. Limpar as superfícies externas com um tecido úmido.

ATENÇÃO

Nunca usar palha de aço, substâncias abrasivas. Não raspar as paredes com utensílios de metal pois o revestimento interno poderá ser danificado.

ATENÇÃO

Nunca utilizar máquinas de limpeza a vapor para limpar seu forno.



ABRASIVOS



CERTIFICADO DE GARANTIA ELETROPORTÁTEIS

A Fabricante solicita ao consumidor a leitura prévia do Manual de Instruções para a melhor utilização do produto. A Fabricante garante seus produtos contra defeitos de fabricação durante o período estabelecido, contados a partir da data de entrega do produto expresso na nota fiscal de compra. Conforme modelo a seguir:

ELETROPORTÁTEIS	
GARANTIA LEGAL*	90 Dias
GARANTIA ADICIONAL	270 Dias
GARANTIA TOTAL**	360 Dias

*A GARANTIA LEGAL É DE 90 DIAS E TEM SEU INÍCIO NA DATA DE AQUISIÇÃO DO PRODUTO.

**A GARANTIA TOTAL É A SOMA DA GARANTIA LEGAL MAIS A GARANTIA ADICIONAL.

- Os controles remotos terão garantia legal de 90 dias, mais 90 dias de garantia adicional, totalizando 180 dias.
- Os acessórios terão somente garantia legal de 90 dias.

A Fabricante prestará serviços de Assistência Técnica, tanto os gratuitos quanto os remunerados, somente nas localidades onde mantiver Postos Autorizados.

Em locais onde não haja Postos Autorizados, o produto deverá ser transportado, por conta e risco do

consumidor. A relação de Postos Autorizados está disponível através do site ***www.philco.com.br*** ou através do **SAC (47) 3431-0499**. Se o consumidor vier a transferir a propriedade deste produto, a garantia ficará automaticamente transferida, respeitando o prazo de validade, contado a partir da primeira aquisição. Produtos que necessitam de serviço de instalação terão despesas e responsabilidades por conta do consumidor. O compromisso de garantia cessará caso:

- O produto seja examinado, adulterado ou consertado fora de Assistência Técnica Autorizada.
- Ocorra a utilização de peça ou componente não original.
- O produto seja ligado em tensão diferente daquela para qual foi projetado.
- O defeito seja decorrente de uso inadequado ou negligência do consumidor em relação às instruções do manual.
- Danos sejam causados por ação de agentes da natureza (enchentes, maresia, raios, etc.).
- O produto seja utilizado para fins não domésticos.
- Não sejam seguidas as recomendações de conservação, conforme manual.
- Ausência ou adulteração do número de série.

BRITÂNIA ELETRÔNICOS S.A
Rua Dona Francisca, 12.340
Bairro Pirabeiraba - Joinville - SC
CEP 89.239-270
Insc. Est. 254.861.660
CNPJ 07.019.308/0001-28
FABRICADO NA CHINA



(47) 3431-0499

www.philco.com.br