

# Philco

MANUAL DE INSTRUÇÕES - UNIFICADO  
COIFA PCO100I ILHA



# Philco

## PARABÉNS PELA ESCOLHA DE MAIS UM PRODUTO DE NOSSA LINHA!

Para garantir o melhor desempenho de seu produto, **o usuário deve ler atentamente as instruções a seguir.** Recomenda-se não jogar fora este Manual de Instruções. Ele deve ser guardado para eventuais consultas.

**O APARELHO DESTINA-SE SOMENTE PARA USO DOMÉSTICO**



**LEIA O MANUAL**

### **⚠️ ATENÇÃO**

É comum que aparelhos elétricos novos liberem uma leve fumaça ou gases durante as primeiras vezes em que eles forem utilizados. Isso acontece em virtude do aquecimento dos materiais e dos componentes usados na manufatura do aparelho. É normal e não indica a existência de defeitos no aparelho.



Para ter acesso ao manual digital (em PDF), entre em contato com o nosso SAC em horário comercial.

**SAC PHILCO: (47) 3431-0499**

## RECOMENDAÇÕES

Os símbolos no Manual de Instruções, estão interpretados como descritos à seguir:



**Nota:** Recomendações sobre o funcionamento, para melhor utilização.



**Importante / Aviso:** Recomendações que garantem a segurança do usuário



**Dica:** Conselhos para utilização e melhor funcionamento.



**Atenção / Cuidado:** Práticas que podem resultar em acidentes ou riscos.

## CUIDADOS COM O PRODUTO DIARIAMENTE

- Antes de iniciar a instalação ou conectar o produto na tomada, certifique-se de que a tensão da rede elétrica (127V ou 220V) seja a mesma do produto.
- Este produto não se destina à utilização por pessoas (inclusive crianças) com capacidades físicas, sensoriais ou mentais reduzidas, ou por pessoas com falta de experiência e conhecimento, a menos que tenham recebido instruções referentes à utilização do produto ou estejam sob a supervisão de uma pessoa responsável pela sua segurança.
- Recomenda-se que as crianças sejam vigiadas para assegurar que elas não estejam brincando com o produto.
- Se o cabo elétrico estiver danificado, ele deve ser substituído pelo fabricante ou assistência técnica autorizada, a fim de evitar riscos de acidentes.
- O produto não deve ser utilizado se apresentar marcas de queda ou qualquer tipo de dano no cabo elétrico, no plugue ou em outros componentes.
- Se o produto apresentar qualquer defeito, em hipótese nenhuma, tente desmontar ou aparelho. Evite também o contato destes produtos com o seu aparelho, pois poderão danificá-lo.
- Nunca apoie nenhum objeto sobre a coifa.
- Nunca bloqueie as saídas de ar da coifa.
- Atenção, partes acessíveis do aparelho podem ficar quente quando utilizados com outros aparelhos de cozinha. A manutenção deverá ser feita em uma assistência técnica autorizada.
- O cabo elétrico deverá estar livre, sem nada o tensionado ou esticando.
- Não ligue o produto em tomadas ou extensões sobrecarregadas, a sobrecarga pode danificar os componentes e provocar acidentes.
- Mantenha o seu produto e o cabo elétrico longe de superfícies quentes (fornos, fogões, brasas, fogo ou luz do sol), superfícies com umidade, cortantes ou similares.
- Não gerar chamas abaixo da coifa.
- Não deixe o produto funcionando sem supervisão, mesmo que seja por alguns instantes. Sempre supervisione painéis em cozimento, pois alimentos que atingem temperaturas muito altas como, por exemplo, óleo muito aquecido, podem inflamar-se em poucos minutos.
- Não utilize acessórios que não sejam originais do aparelho. O uso de acessórios que não sejam originais pode prejudicar o funcionamento, causar danos ao usuário e ao produto.

## CUIDADOS COM O PRODUTO DIARIAMENTE

- Sempre que remover o cabo elétrico da tomada, puxe-o pelo plugue.
- Nunca toque no plugue ou no cabo elétrico com as mãos molhadas. Perigo de choque elétrico.
- A sua Coifa foi desenvolvido para ser instalado sobre fogões ou cooktops elétricos ou a gás.
- É recomendável que a instalação seja feita por um instalador qualificado ou assistência técnica autorizada. Devem ser respeitadas todas as disposições da legislação local, em termos de descarga de ar. O fabricante não poderá ser responsabilizado por eventuais danos causados por uma instalação incorreta ou da não conformidade com as disposições locais vigentes.
- Nunca cozinhe alimentos diretamente nas chamas do fogão, pois poderá prejudicar o funcionamento e causar danos ao seu produto.
- Remova a película plástica do produto antes do uso.
- Efetue a limpeza da sua coifa regularmente, a gordura acumulada dentro ou fora do depurador, poderá prejudicar o funcionamento e provocar risco de incêndio.
- Nunca permita chamas livres e intensas abaixo da coifa.
- Ao retirar as panelas do fogo, apague a chama ou reduza-a ao mínimo.
- Não mantenha chamas livres ligadas por longos períodos.
- Este produto atende a ABNT NBR 14136 para plugues e tomadas. Certifique-se de que a instalação elétrica da tomada possua aterramento. A tomada deve ficar num local de fácil acesso para conectar e desconectar o plugue.
- O uso do produto em desacordo com as orientações deste manual, acarreta na perda da garantia.
- Este produto foi desenvolvido para uso exclusivamente doméstico, interno e não comercial.
- Deve haver ventilação adequada no ambiente quando a coifa for utilizada ao mesmo tempo que outros aparelhos à gás ou à outros combustíveis.
- Em caso de deformação que acarrete na exposição de partes elétricas o aparelho não deverá ser utilizado, encaminhe para assistência técnica para troca ou manutenção.
- A Coifa 60 é indicada para fogões de até 4 bocas, já a Coifa 90/100 para fogões de 5 e 6 queimadores.

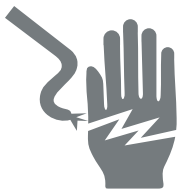
### AVISO

A coifa deve ser instalada à no mínimo 65cm de distância do fogão/cooktop.

## ATERRAMENTO

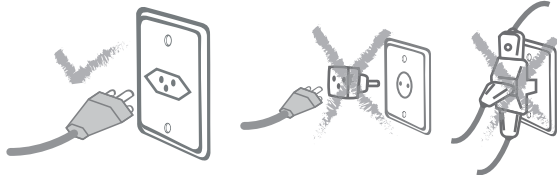
Este aparelho deverá ser conectado a uma tomada aterrada; o aterramento diminuirá o risco de choque elétrico. O plugue deverá ser inserido em uma tomada elétrica que tenha sido aterrada conforme as normas e padrões vigentes. Verificar com um eletricista qualificado ou com o serviço de Assistência Técnica Autorizada se houver dúvidas quanto ao aterramento do aparelho. Não modificar o plugue fornecido com o aparelho se não conseguir encaixá-lo na tomada elétrica. Mandar instalar uma tomada elétrica apropriada por um eletricista qualificado.

### ⚠ ADVERTÊNCIA



- Retirar o plugue da tomada elétrica antes de efetuar qualquer manutenção no aparelho.
- Recolocar todos os componentes antes de ligar o produto.
- Ligar o plugue em uma tomada com aterramento efetivo, conforme norma NBR5410.
- Não usar adaptadores, benjamins ou T's.

**•Não seguir estas instruções pode trazer risco de morte, incêndio ou choque elétrico.**

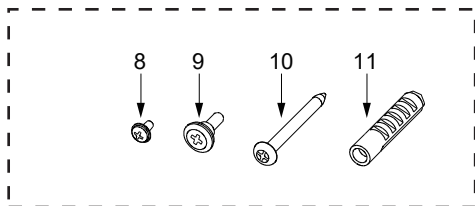
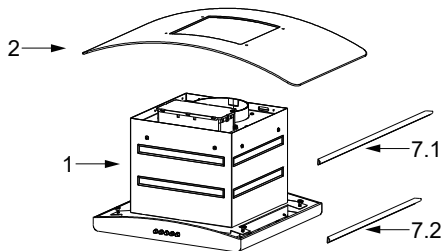
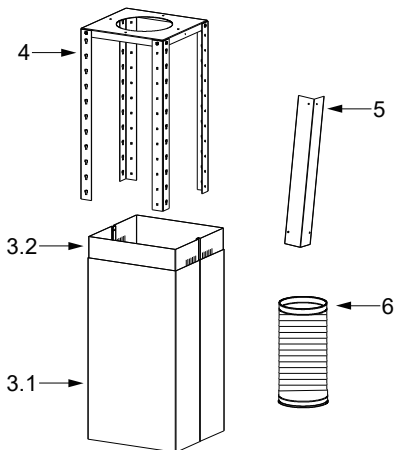


### ⚠ AVISO

Qualquer serviço de manutenção ou de reparos só deverá ser efetuado por um técnico credenciado. Não tentar consertar o produto por conta própria.

## COMPONENTES

1. Corpo do produto;
2. Pannel de vidro;
- 3.1. Cobertura inferior;
- 3.2. Cobertura superior;
4. Estrutura de montagem;
5. Cantoneira;
6. Tudo de exaustão;
- 7.1. Tira de borracha A;
- 7.2. Tira de borracha B;
8. Parafuso 4 x 8;
9. Parafuso para painel de vidro;
10. Parafuso 5 x 50;
11. Buchas.



## INSTALAÇÃO

- A instalação do aparelho pode ser feita pelo consumidor, mas é recomendável que seja feita por um instalador qualificado ou assistência técnica autorizada. Devem ser respeitadas todas as disposições da legislação local, em termos de descarga de ar.
- O fabricante não poderá ser responsabilizado por eventuais danos causados por uma instalação incorreta ou da não conformidade com as disposições locais vigentes.
- Todas as instruções e recomendações deste manual devem ser seguidas para que a instalação seja feita corretamente. A instalação incorreta poderá acarretar a perda da garantia.
- Qualquer dúvida quanto à instalação ou uso, o usuário deverá entrar em contato com o SAC - Serviço de Atendimento ao Consumidor.
- A instalação e os custos envolvidos são de responsabilidade do consumidor.

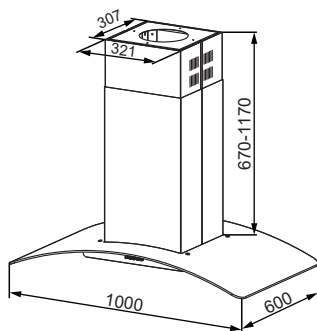
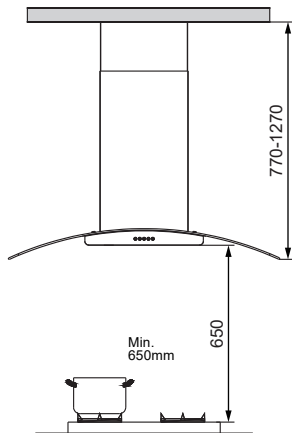
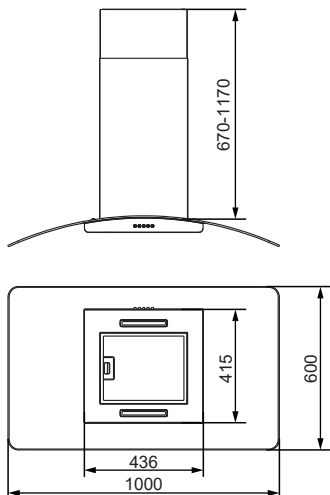
### ATENÇÃO

Nunca instale as tubulações de saída de ar da coifa junto a condutores de saída de gases de lareiras, dutos de ar condicionado, caldeiras, churrasqueiras, sistema de aquecimento central, etc. **Risco de explosão.**

## LOCAL DE INSTALAÇÃO

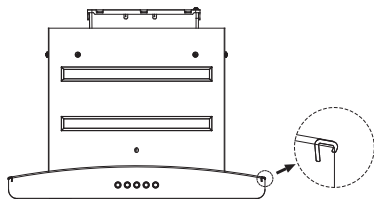
- O aparelho deve ser fixado diretamente no teto. Utilize os parafusos e as buchas fornecidos no kit de instalação.
- O teto onde o produto será instalado deve suportar o seu peso.
- O local de instalação deve ser impermeável, resistente ao calor, a manchas e que esteja livre de correntes de ar, pois podem comprometer o bom funcionamento do seu produto.
- No caso de instalação em teto de gesso (dry wall), recomenda-se consultar especialistas neste tipo de material.

# INSTALAÇÃO - Medidas em mm

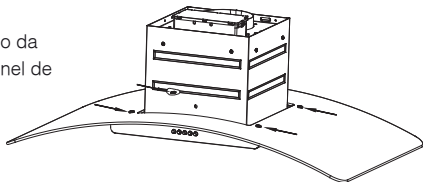


# INSTALAÇÃO

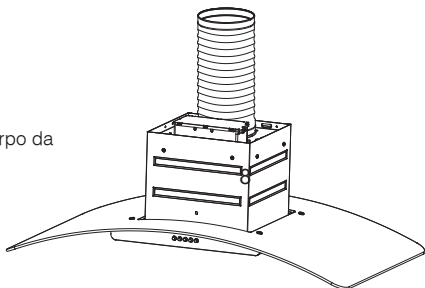
1. Instale a tira de borracha;



2. Prenda o painel de vidro ao corpo da coifa usando os 4 parafusos da painel de vidro.

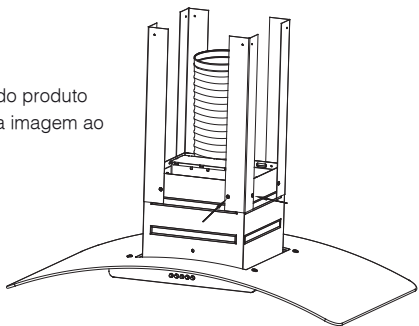


3. Instale o tubo de exaustão no corpo da coifa.

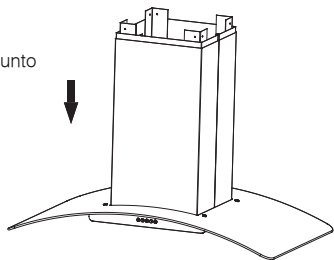


## INSTALAÇÃO

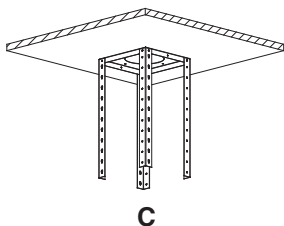
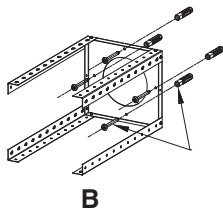
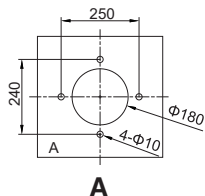
4. Fixe as quatro cantoneiras ao corpo do produto com 8 parafusos (4x8) de acordo com a imagem ao lado.



5. Monte a cobertura inferior e a superior ao conjunto do corpo da coifa.

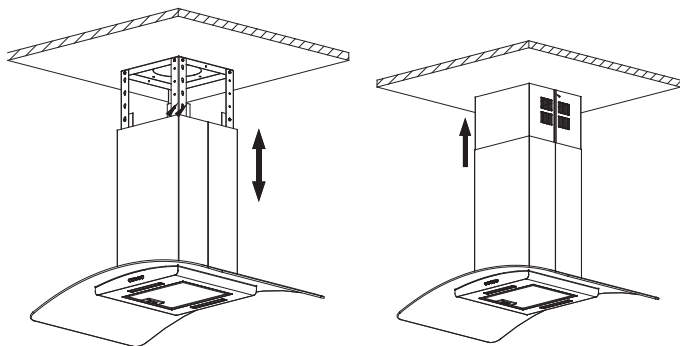


6. Faça os furos no teto de acordo com a figura A com uma broca de +/- 10mm e depois insira buchas nos orifícios, por fim fixe o conjunto da estrutura de montagem ao teto com os 4 parafusos (5 x 50).



## INSTALAÇÃO - Coberturas

7. Fixe o conjunto do corpo do produto ao conjunto de estrutura de montagem com os 8 parafusos (4x8).
8. Instale o tubo de escape e conecte-o ao sistema de exaustão que ficará para fora da residência.
9. Arraste a cobertura superior até que toque o teto e fixe com dois parafusos (4x8).



## OPERAÇÃO



 INTERRUPTOR DO MOTOR DESLIGADO: Pressione este interruptor para parar o motor.

 INTERRUPTOR DE VELOCIDADE: Pressione este interruptor, o motor opera em Velocidade BAIXA.

 INTERRUPTOR DE VELOCIDADE: Pressione este interruptor, o motor opera em Velocidade MÉDIA.

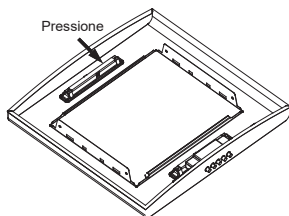
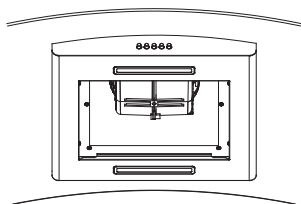
 INTERRUPTOR DE VELOCIDADE: Pressione este interruptor, o motor funcionará em velocidade ALTA.

 INTERRUPTOR DE ILUMINAÇÃO LIGADO / DESLIGADO: Pressione este interruptor para ligar o luzes e pressione novamente para desligá-las.

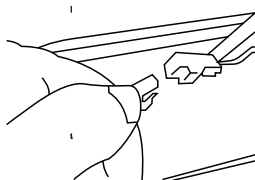
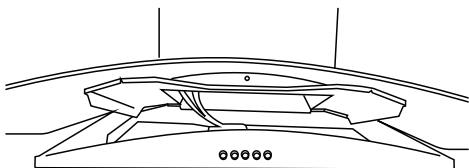
## TROCANDO A LÂMPADA DE LED

- Você não pode substituir somente as lâmpadas, todo o módulo de luz deve ser substituído.
- Ao trocar os módulos de luz, os contatos estarão ativos.
- Antes de trocar o (s) módulo (s) de luz, desconecte o aparelho da rede elétrica ou desligue o disjuntor na caixa de fusíveis.

1. Remova o filtro de gordura e remova cuidadosamente os 4 parafusos de cada lado da abertura (será necessária uma chave de fenda para remover os parafusos).



2. Abaixue o painel de controle na frente, puxando-o com cuidado para baixo. Agora você pode acessar o módulo de luz e terminais. Substitua a lâmpada.



TAMANHO	POTÊNCIA	VOLTAGEM	LÂMPADA	PRODUTO
70mm	3W	DC 12 V		PCO100I

### ⚠️ ATENÇÃO

- Sempre que realizar qualquer limpeza ou manutenção, desligue o aparelho e retire o plugue da tomada.
- Conserve seu produto em boas condições de uso. Quando não estiver sendo utilizado, desligue-o e desconecte o plugue da tomada.
- Não usar produtos químicos ou abrasivos para realizar a limpeza.

### Filtros ante gordura.

Desmontando os filtros: retire um filtro de cada vez, segurando-o por baixo com uma das mãos e puxando a trava para trás. Para montá-lo, faça a operação inversa.

**Limpeza:** esses filtros devem ser limpos a cada 2 meses de utilização normal e podem ser lavados a mão usando água morna e detergente neutro ou sabão líquido. Os filtros também podem ser lavados em máquina de lavar louça. Antes de recolocá-los certifique-se que estejam secos antes de usar novamente.

### Filtros de carvão ativado

O filtro de carvão ativado não pode ser lavado, e deve ser substituído pelo menos a cada 120h de utilização.

Compre os filtros em uma rede autorizada.

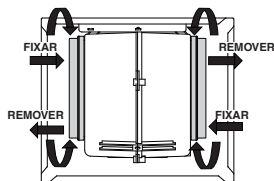
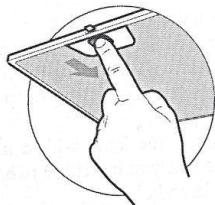
**Substituição:** O filtro de carvão fica localizado na parte interna do depurador e você deve remover os filtros metálicos para ter acesso a ele.

### Para a limpeza de rotina da Coifa

Utiliza um pano úmido com sabão/detergente neutro.

Passa um pano úmido para enxágue e retirada de resíduos de sabão.

Para finalizar, passa um pano seco.



### ⚠️ ATENÇÃO

- Não utilize panos e esponjas molhadas nem jatos de água.
- Não utilize diluentes ou álcool.
- Não utilize substâncias abrasivas ou palha de aço.
- Para evitar manchas nas áreas de inox seque sempre quaisquer resíduos de água.
- Nunca use água ou detergentes na limpeza do motor e das partes elétricas, pois podem danificar os circuitos elétricos do produto, além do risco de choque elétrico e curto-circuito.
- A limpeza incorreta do produto pode gerar risco de incêndio.

## PROBLEMA X CAUSA X SOLUÇÃO

PROBLEMA	CAUSA	SOLUÇÃO
Luz acesa, mas o motor não liga.	As lâminas estão bloqueadas	Verifique se não tem nenhum objeto travando as lâminas.
	O motor está danificado	Leve a um posto autorizado
	A fiação interna do motor está danificada /desconectada. Um cheiro desagradável pode ser produzido.	Leve a um posto autorizado
Tanto a luz como o motor não ligam	Luz queimada	Substitua as luzes.
	Cabo elétrico mal encaixado.	Verifique a coifa está devidamente ligada na tomada.
Vibração	O motor não está bem apertado.	Aperte o motor.
	O exaustor não está bem fixo.	Fixe bem o exaustor.
Sucção insuficiente	A distância entre o fogão, o exaustor e a parte superior do fogão são muito grandes.	Ajuste a distância.
	Muita ventilação de portas abertas ou janelas.	Escolha um novo local para instalar o aparelho ou feche algumas portas / janelas.
A Coifa está inclinada	O motor não está bem apertado.	Aperte os parafusos do motor.
	Os parafusos da estrutura não estão apertados o suficiente	Aperte o parafuso da estrutura e alinhe a coifa horizontalmente.

# CERTIFICADO DE GARANTIA ELETROPORTÁTEIS

A Fabricante solicita ao consumidor a leitura prévia do Manual de Instruções para a melhor utilização do produto. A Fabricante garante seus produtos contra defeitos de fabricação durante o período estabelecido, contados a partir da data de entrega do produto expresso na nota fiscal de compra. Conforme modelo a seguir:

ELETROPORTÁTEIS	
<b>Garantia legal*</b>	90 Dias
<b>Garantia adicional</b>	270 Dias
<b>Garantia total**</b>	360 Dias

\*A garantia legal é de 90 dias e tem seu início na data de aquisição do produto.  
\*\*A garantia total é a soma da garantia legal mais a garantia adicional.

- Os controles remotos terão garantia legal de 90 dias, mais 90 dias de garantia adicional, totalizando 180 dias.
- Os acessórios terão somente garantia legal de 90 dias.
- A Fabricante prestará serviços de Assistência Técnica, tantos os gratuitos quanto os remunerados, somente nas localidades onde mantiver Postos Autorizados.
- Em locais onde não haja Postos Autorizados, o produto deverá ser transportado, por conta e risco do consumidor. A relação de Postos Autorizados está disponível através do site **www.philco.com.br** ou através do SAC **(47) 3431-0499**. Se o consumidor vier a transferir a propriedade deste produto, a garantia ficará automaticamente transferida, respeitando o prazo de validade, contado a partir da primeira aquisição. Produtos que necessitam de serviço de instalação terão despesas e responsabilidades por conta do consumidor. O compromisso de garantia cessará caso:
  - O produto seja examinado, adulterado ou consertado fora de Assistência Técnica Autorizada.
  - Ocorra a utilização de peça ou componente não original.
  - O produto seja ligado em tensão diferente daquela para qual foi projetado.
  - O defeito seja decorrente de uso inadequado ou negligência do consumidor em relação às instruções do manual.
  - Danos sejam causados por ação de agentes da natureza (enchentes, maresia, raios, etc.).
  - O produto seja utilizado para fins não domésticos.
  - Não sejam seguidas as recomendações de conservação, conforme manual.
  - Ausência ou adulteração do número de série.

## Philco

**BRITÂNIA ELETRÔNICOS S.A**

Rua Dona Francisca, 12.340 - Bairro Pirabeiraba - Joinville/SC  
CEP 89.239-270 - Insc. Est. 254.861.660 - CNPJ 07.019.308/0001-28  
FABRICADO NA CHINA

(47) 3431-0499  
www.philco.com.br



**Philco**  
ATENDIMENTO AO  
CONSUMIDOR