

Philco

MANUAL DE INSTRUÇÕES

FRIGOBAR PFG85P



Philco

PARABÉNS PELA ESCOLHA DE MAIS UM PRODUTO DE NOSSA LINHA!

Para garantir o melhor desempenho de seu produto, **o usuário deve ler atentamente as instruções a seguir.** Recomenda-se não jogar fora este Manual de Instruções. Ele deve ser guardado para eventuais consultas.

O APARELHO DESTINA-SE SOMENTE PARA USO DOMÉSTICO



LEIA O MANUAL

⚠ ATENÇÃO

É comum que aparelhos elétricos novos liberem uma leve fumaça ou gases durante as primeiras vezes em que eles forem utilizados. Isso acontece em virtude do aquecimento dos materiais e dos componentes usados na manufatura do aparelho. É normal e não indica a existência de defeitos no aparelho.



Para ter acesso ao manual digital (em PDF) entre em contato com o nosso SAC em horário comercial
SAC PHILCO: (47) 3431-0499

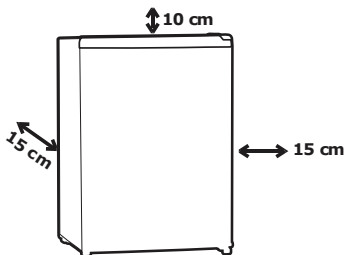
CUIDADOS COM O PRODUTO DIARIAMENTE

- A fim de evitar riscos, não utilizar aparelhos que apresentem algum tipo de dano no cordão elétrico, no plugue ou em outros componentes. Para substituir qualquer peça danificada, o usuário deverá procurar a Assistência Técnica Autorizada.
- Para evitar acidentes, manter o material da embalagem fora do alcance de crianças, após desembalar o aparelho.
- Manter o aparelho longe do alcance de crianças.
- Para se proteger contra o choque elétrico, o usuário não poderá mergulhar o cordão elétrico nem o plugue em água ou em outro líquido.
- Se o cordão de alimentação está danificado, ele deve ser substituído pelo fabricante ou pelo agente autorizado ou pessoa qualificada, a fim de evitar riscos.
- Para desligar, retirar o plugue da tomada elétrica. Sempre desconectar segurando pelo plugue, nunca puxar pelo cordão elétrico.
- Utilizar uma tomada elétrica exclusiva. Não utilizar extensões, adaptadores tipo "T" ou temporizadores.
- Não guardar substâncias inflamáveis, como, por exemplo, éter, benzina, gases e colas neste aparelho.
- Não armazenar substâncias explosivas, tais como latas de aerossol com um propulsor inflamável neste aparelho.
- Não respingar água ou outros líquidos sobre o aparelho, pois poderá causar mau funcionamento ou choques elétricos.
- Se houver vazamento de gás, não conectar ou retirar o plugue da tomada elétrica, pois poderá produzir faíscas e causar incêndio.
- Não instalar o aparelho em locais muito úmidos, com altas temperaturas nem próximos de fontes de calor (fogão, fornos, etc).
- Instalar em local seco para evitar danos,

umidade ou ferrugem. Observar, na instalação, um espaço livre de 15 cm em torno e 10 cm a cima do aparelho (figura 1).

- Verificar se o espaço deixado na frente do aparelho é o suficiente para o acesso ao mesmo.
- Não utilizar o aparelho ao ar livre.
- Ao transportar o aparelho, não inclinar num ângulo superior a 45° da sua posição vertical. Não exercer nenhuma pressão sobre qualquer de seus componentes, como, por exemplo, sobre seu condensador ou a porta para evitar que se deformem. Se alguns dos componentes estiverem deformados, o funcionamento do aparelho poderá ser comprometido.
- Retirar o plugue da tomada elétrica quando o aparelho não estiver sendo usado e também antes de limpá-lo.
- O uso de acessórios não recomendados para uso com este aparelho poderá causar acidentes.
- Não deixar que o cordão elétrico fique pendurado na beirada de mesas, nos balcões, sobre outras superfícies e nem tocar superfícies quentes.
- Não danifique o circuito refrigerante.
- Este aparelho não foi projetado para ser utilizada por pessoas (incluindo crianças) com capacidades físicas, sensoriais ou

Figura 1



mentais reduzidas, ou falta de experiência e conhecimentos, exceto se forem supervisionadas ou instruídas por uma pessoa responsável pela sua segurança.

- As crianças deverão ser supervisionadas, para assegurar de que não brinquem com o aparelho.

- Ao fechar a porta do Freezer, haverá formação de vácuo interno, dificultando a abertura, o que é normal devido a vedação, a qual contribui para a redução do consumo de energia. Aguardar de um a dois minutos antes de abrir novamente.

- Não utilizar o aparelho para fins diferentes dos previstos neste Manual de Instruções.

- Para não perder a garantia e para evitar problemas técnicos, jamais tentar consertar o produto em casa. Caso necessário, o usuário deverá entrar em contato com uma Assistência Técnica Autorizada.

- A nota fiscal e o certificado de garantia são documentos importantes e devem ser guardados para efeito de garantia.

- Este aparelho destina-se a uso doméstico, tais como:

- Áreas de cozinha em lojas, escritórios e outros ambientes de trabalho;

- Casas em fazenda, hotéis, motéis e outros

tipos de ambientes residenciais;

- Ambientes do tipo albergues;

- Buffet e outras aplicações de não varejo.

- É perigoso modificar ou alterar as características do aparelho.

⚠️ ATENÇÃO

Não use aparelho elétrico dentro dos compartimentos de armazenamento de alimentos do aparelho, a menos que sejam do tipo recomendado pelo fabricante.

Descarte adequado de produtos

Crianças desprevenidas podem ficar aprisionadas no Freezer antigo que tenha sido abandonado, mesmo que há poucos dias.

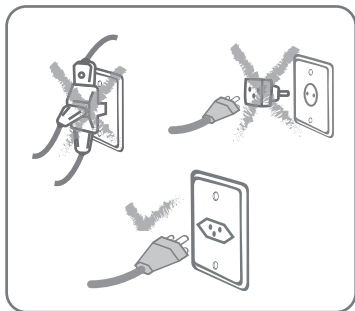
Quando houver descarte, tome as seguintes providências:

- Retire a porta.

- Ao finalizar a vida funcional do produto que contém gás ciclopentano na espuma isolante e eventualmente isobutano (R600a) no circuito refrigerante, o consumidor deverá descartar o produto adequadamente. Para isto consulte a entidade ou órgão nacional encarregado do meio ambiente.

ATERRAMENTO

Este aparelho deverá ser conectado a uma tomada aterrada; o aterramento diminuirá o risco de choque elétrico. O plugue deverá ser inserido em uma tomada elétrica que tenha sido aterrada conforme as normas e padrões vigentes. Verificar com um electricista qualificado ou com o serviço de Assistência Técnica Autorizada se houver dúvidas quanto ao aterramento do aparelho. Não modificar o plugue fornecido com o aparelho se não conseguir encaixá-lo na tomada elétrica. Mandar instalar uma tomada elétrica apropriada por um electricista qualificado.



⚠ ADVERTÊNCIA



- Retirar o plugue da tomada elétrica antes de efetuar qualquer manutenção no aparelho.
- Recolocar todos os componentes antes de ligar o produto.
- Ligar o plugue em uma tomada com aterramento efetivo, conforme norma NBR5410.
- Não usar adaptadores, benjamins ou T's.

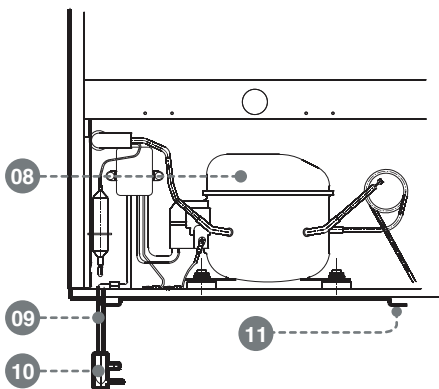
•Não seguir estas instruções pode trazer risco de morte, incêndio ou choque elétrico.

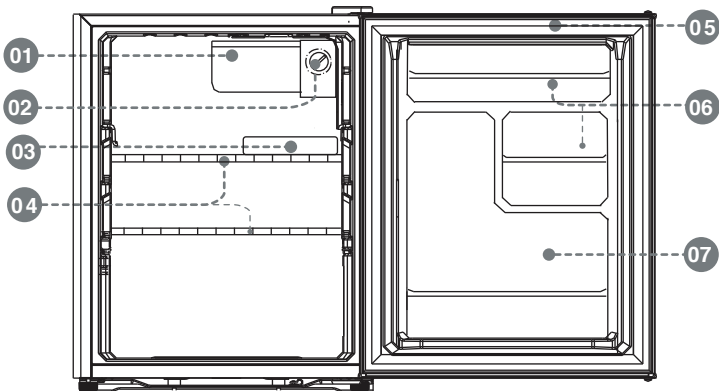
⚠ AVISO

Qualquer serviço de manutenção ou de reparos só deverá ser efetuado por um técnico credenciado. Não tentar consertar o produto por conta própria.

COMPONENTES

01. Fabricador de gelo;
02. Seletor de temperatura;
03. Aparador de água;
04. Prateleiras;
05. Porta;
06. Porta latas;
07. Porta garrafas;
08. Compressor;
09. Cordão elétrico;
10. Plugue.
11. Pés niveladores;





INSTALAÇÃO

• Colocar o aparelho em local apropriado e ajustar os pés estabilizadores para garantir a estabilidade do aparelho. Para o nivelamento do aparelho, girar os pés estabilizadores localizados na frente do aparelho. Este procedimento evita movimento de balanço, vibração e problemas com o aparelho.

NOTA

Girar os pés estabilizadores levemente para trás irá facilitar o fechamento da porta do Frigobar.

- O nivelamento deve ser feito com a porta fechada e com os pés estabilizadores firmemente apoiados no chão.
- Utilizar somente pés estabilizadores originais.

REVERSÃO DA PORTA

O frigobar vem de fábrica com a porta instalada de forma a abrir para a direita. Dependendo do local que você escolheu para instalar, pode ser mais conveniente que a porta abra para a esquerda. Se você tem esta necessidade, entre em contato com o serviço autorizado.

INSTRUÇÕES DE UTILIZAÇÃO

- Ao utilizar o aparelho pela primeira vez, deixá-lo funcionar entre 2 a 3 horas sem alimentos no seu interior. Em seguida, colocar os alimentos no aparelho e ajustar o controle de temperatura para o nível desejado.
- A temperatura do Frigobar pode ser ajustada, girando o controle de temperatura, são 5 níveis de temperatura. Ajuste para o nível 5 caso queira obter cubos de gelo.
- Toda vez que uma camada de 3 a 4 centímetros se formar ao redor das paredes do fabricante de gelo, efetuar o degelo. Para isso, remover todos os alimentos e ajustar o controle de temperatura para a posição Desligado (0). Certificar-se de que o aparador de água esteja debaixo do compartimento fabricante de gelo. Depois que o processo de degelo finalizar, esvaziar o aparador de água e secar o interior do Frigobar. O aparelho pode ser ligado, ajustando o controle de temperatura no nível desejado. O usuário pode degelar o aparelho, sem ter que necessariamente limpá-lo.
- Instruções para fazer e retirar cubos de gelo.

Encher as fôrmas para cubos de gelo com água potável até a marca e colocá-las no compartimento de gelo. Em seguida, regular o controle de temperatura no nível 5. Leva de 2 a 3 horas até se obterem cubos de gelo. Os cubos poderão ser retirados, torcendo-se levemente as fôrmas. Não tentar cortar os cubos para não quebrá-los.



AVISO

Fôrmas de gelo não acompanham o produto.

NOTAS PARA MELHOR UTILIZAR O APARELHO

- O consumo de energia elétrica do aparelho dependerá da quantidade de alimentos colocados em seu interior, da regulagem do controle de temperatura, temperatura ambiente e frequência em que a porta é aberta.
- Não é aconselhável colocar objetos muito pesados, pontudos ou corrosivos sobre as prateleiras do Frigobar.
- Se o plugue tiver sido retirado da tomada elétrica, só o conectar novamente depois de 10 minutos.
- Não guardar garrafas com líquidos (bebidas) no compartimento para fabricação de gelo do aparelho, pois poderão estourar e danificar o equipamento.
- Abrir a porta o menos possível se houver uma interrupção no fornecimento de energia elétrica.
- Ao degelar, nunca usar objetos cortantes ou pontiagudos para remover o gelo que se formou no compartimento de gelo para não danificá-lo.
- Não tocar alimentos e recipientes contidos no Frigobar com mãos molhadas para evitar queimaduras pelo frio.
- Para melhor eficiência do sistema de refrigeração, recomenda-se que a prateleira

ra e bandeja coletora seja instalada na posição intermediária do frigobar. Desta forma as prateleiras ficam dispostas na posição intermediária e inferior conforme imagem abaixo, melhorando assim o fluxo do ar frio no interior do aparelho.



Imagem meramente ilustrativa.

MANUTENÇÃO E LIMPEZA

- Sempre retirar o plugue da tomada elétrica e deixar o controle de temperatura na posição Desligado (0) antes de fazer qualquer manutenção ou limpeza no aparelho.

- Não utilizar produtos tóxicos, como amoníaco, álcool, removedores e nem objetos pontiagudos no aparelho.

- Usar esponjas ou panos macios umedecidos com sabão neutro e água morna.

- Enxaguar e secar bem o aparelho.

- A borracha de vedação da porta se suja com facilidade e fica coberta com água proveniente da condensação. Limpá-la com sabão neutro e água morna.

- Após a limpeza, conectar o plugue na

tomada elétrica. Deixar o aparelho operando 4 horas com a porta fechada e o controle de temperatura na posição Máxima. Na sequência, ajustar o controle de temperatura na posição desejada.

- Se o aparelho não for usado por muito tempo, retirar o plugue da tomada elétrica, limpar e secar o aparelho. Em seguida manter a porta aberta para circulação de ar.

Degelo

- O degelo periódico se faz necessário para um melhor funcionamento do aparelho. O mesmo deve ser feito quando a camada de gelo atingir a espessura próxima a 3 centímetros.

- Nunca usar objetos pontiagudos ou cortantes para a retirada do gelo. Isso evitará danos ao aparelho.

CONTROLE DE TEMPERATURA

- O controle de temperatura pode ser ajustado para melhor atender as condições de conservação dos alimentos, conforme o grau de utilização do aparelho.
- A temperatura interna é ajustada girando o botão do termostato até o nível desejado.

Nível 0

·Desligado

Nível 1 - 2

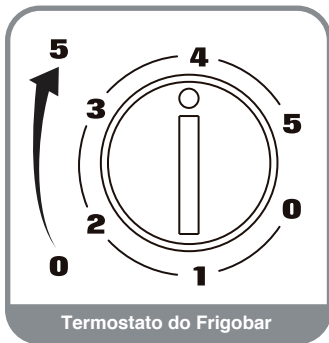
- Temperatura ambiente a baixo de 15°C
- Pouco alimento no interior
- Pouca frequência de abertura de porta

Nível 3 - 4

- Temperatura ambiente entre 15°C e 30°C
- Posição normal de uso
- Produto parcialmente carregado.

Nível 5

- Temperatura ambiente acima de 30°C
- Muitos alimentos armazenados
- Abertura de porta frequente



AVISO

- Evitar regular a temperatura do aparelho na posição Mínima (1-2) em dias quentes, com muitos alimentos armazenados e com muita frequência de abertura da porta.
- Para dias frios, com poucos alimentos armazenados e pouca frequência de abertura da porta, evitar regular a temperatura do aparelho nas posições (4-5).

NOTA

Manter o aparelho operando entre 2 à 3 horas antes de abastecê-lo. Tempo necessário para a estabilização da temperatura no interior do aparelho.

PROBLEMAS E SOLUÇÕES

Caso o aparelho apresente sintomas de falha, consulte a tabela abaixo e tente identificar o problema seguindo as soluções apresentadas. Se o problema persistir, entrar em contato com o posto de Assistência Técnica Autorizada mais próximo.

| Problema | Procedimento |
|-------------------------------------------------|-----------------------------------------------------------------------------------------------------------------------------------|
| O aparelho não gela | • Verificar se há corrente elétrica na rede de alimentação. |
| | • Verificar se a tensão está normal e se corresponde a etiqueta localizada atrás do aparelho. |
| | • Verificar se o plugue foi inserido corretamente na tomada elétrica. |
| Refrigeração insuficiente | • Verificar se o seletor de temperatura foi regulado para a posição correta. |
| | • Verificar se há espaço livre suficiente em torno do aparelho (boa ventilação). |
| | • Verificar se a porta fecha corretamente e se a borracha de vedação está em boa condição. |
| | • Verificar se o aparelho está exposto à luz direta do sol ou instalado perto de fontes de calor. |
| | • Verificar se há excesso de alimentos no interior do aparelho. |
| | • Verificar se os alimentos estão quentes. |
| Ruídos estranhos | • Verificar se o aparelho foi instalado firmemente sobre uma superfície estável. |
| | • Verificar se o aparelho sofreu choques ou está encostando em outros objetos. |
| O compressor não desliga automaticamente | • Verificar se a porta fecha corretamente e se a borracha de vedação está em boa condição. |
| | • Verificar se o termostato foi regulado para a posição correta. |
| | • Verificar se o produto está instalado corretamente, respeitando o espaço em torno do produto, necessário para a troca de calor. |

As seguintes ocorrências não são sinal de mau funcionamento ou de defeito do aparelho:

• Ruído de água escorrendo.

Um ruído de água escorrendo será ouvido durante o funcionamento normal do aparelho.

• Condensação externa.

A condensação externa (sudação) pode ocorrer em alguns casos devido à características momentâneas do ambiente como temperatura e umidade. Isto é normal e não considera-se como defeito.

• Leva algum tempo para que a temperatura do compartimento para fabricação de gelo e do interior do aparelho atinja o nível desejado depois que começa a funcionar.

Se a temperatura ambiente estiver muito alta, levará mais tempo até que a temperatura do compartimento de gelo chegue até o ponto desejado.

• A superfície do compressor fica quente.

Durante o funcionamento do aparelho, nunca tocar no compressor com as mãos. O aquecimento é normal.

• Aquecimento nas laterais

É normal o aquecimento nas laterais do aparelho. Nas laterais estão localizadas as condensadoras, responsáveis pela troca de calor com o ambiente. Por isso é muito importante respeitar as distâncias mínimas de instalação para garantir boa ventilação.

CERTIFICADO DE GARANTIA REFRIGERAÇÃO

A Fabricante solicita ao consumidor a leitura prévia do Manual de Instruções para a melhor utilização do produto. A Philco garante seus produtos contra defeitos de fabricação durante o período estabelecido, contados a partir da data de entrega do produto expresso na nota fiscal de compra. Conforme modelo a seguir:

| REFRIGERAÇÃO | | |
|---------------------------|----------|----------------------------------------------------------------------------------|
| Garantia legal* | 90 Dias | *A garantia legal é de 90 dias e tem seu início na data de aquisição do produto. |
| Garantia adicional | 270 Dias | **A garantia total é a soma da garantia legal mais a garantia adicional. |
| Garantia total** | 360 Dias | |

Para que você exerça a garantia constante neste certificado, será necessário informar alguns de seus dados pessoais, como por exemplo: nome, CPF, endereço e telefone às nossas Assistências Técnicas, a fim de que seja aberta ordem de serviço. Em cumprimento à Lei Geral de Proteção de Dados (LGPD), a PHILCO informa que estes dados poderão ser compartilhados com nossos prestadores de serviço, somente quando necessário para a conclusão do atendimento em garantia.

Produtos que necessitam de serviço de instalação terão despesas e responsabilidades por conta do consumidor.

Peças de desgaste, como filtro de água quando se aplica no produto, devem ser substituídas conforme o uso por conta do consumidor. As peças e o serviço de manutenção destes itens não estão inclusos em garantia.

A Fabricante prestará serviços de Assistência Técnica, tantos os gratuitos quanto os remunerados, somente nas localidades onde mantiver Postos Autorizados. Em locais onde não haja Postos Autorizados, o deslocamento do técnico para a visita deverá ser pago pelo consumidor. A relação de Postos Autorizados está disponível através do site www.philco.com.br ou através do SAC (47) 3431-0499.

Em caso de solicitação visita técnica domiciliar onde se constate que a possível falha se deva por questões de instalação, mau uso, falta de troca de filtro ou característica normal do

produto, o custo da visita deverá ser custeado pelo consumidor. Consultar SAC Philco para maiores detalhes.

Se o consumidor vier a transferir a propriedade deste produto, a garantia ficará automaticamente transferida, respeitando o prazo de validade, contado a partir da primeira aquisição.

O compromisso de garantia cessará caso:

- O produto apresente mau funcionamento pela instalação fora dos padrões estabelecidos neste manual.
- O produto apresente mau funcionamento devido à falta de troca periódica do filtro de água.
- O produto seja examinado, adulterado ou consertado fora de Assistência Técnica Autorizada.
- Ocorra a utilização de peça ou componente não original.
- O produto seja ligado em tensão diferente daquela para qual foi projetado.
- O defeito seja decorrente de uso inadequado ou negligência do consumidor em relação às instruções do manual.
- Danos sejam causados por ação de agentes da natureza (enchentes, maresia, raios, etc.).
- O produto seja utilizado para usos não domésticos.
- Não sejam seguidas as recomendações de conservação, conforme manual.
- Ausência ou adulteração do número de série.

Philco

BRITÂNIA ELETRÔNICOS S.A

Rua Dona Francisca, 12.340 - Bairro Pirabeiraba - Joinville/SC
CEP 89.239-270 - Insc. Est. 254.861.660 - CNPJ 07.019.308/0001-28
FABRICADO NA CHINA

(47) 3431-0499
www.philco.com.br



Philco
ATENDIMENTO AO
CONSUMIDOR