

Philco



esse manual é dedicado as coifas FLAT e PIRAMIDE imagem meramente ilustrativa

MANUAL DE INSTRUÇÕES

**COIFA FLAT PCO90I / PCO60I
COIFA PIRAMIDE PCO90I / PCO60I**

INTRODUÇÃO

Parabéns pela escolha de mais um produto de nossa linha.

Para garantir o melhor desempenho de seu produto, **o usuário deve ler atentamente as instruções a seguir.** Recomenda-se não jogar fora este Manual de Instruções. Ele deve ser guardado para eventuais consultas.

NOTA: é comum que aparelhos elétricos novos liberem uma leve fumaça ou gases durante as primeiras vezes em que eles forem utilizados. Isso acontece em virtude do aquecimento dos materiais e dos componentes usados na manufatura do aparelho. É normal e não indica a existência de defeitos no aparelho.

O APARELHO DESTINA-SE SOMENTE PARA USO DOMÉSTICO

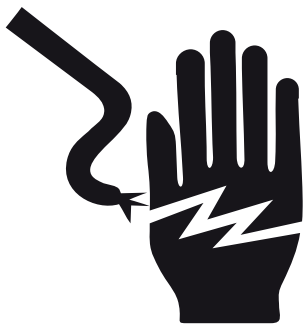
CUIDADOS

- Antes de iniciar a instalação ou conectar o produto na tomada, certifique-se de que a tensão da rede elétrica (127V ou 220V) seja a mesma do produto.
- Este produto não se destina à utilização por pessoas (inclusive crianças) com capacidades físicas, sensoriais ou mentais reduzidas, ou por pessoas com falta de experiência e conhecimento, a menos que tenham recebido instruções referentes à utilização do produto ou estejam sob a supervisão de uma pessoa responsável pela sua segurança.
- Recomenda-se que as crianças sejam vigiadas para assegurar que elas não estejam brincando com o produto.
- Se o cabo elétrico estiver danificado, ele deve ser substituído pelo fabricante ou assistência técnica autorizada, a fim de evitar riscos de acidentes.
- O produto não deve ser utilizado se apresentar marcas de queda ou qualquer tipo de dano no cabo elétrico, no plugue ou em outros componentes.
- Se o produto apresentar qualquer defeito, em hipótese nenhuma, tente desmontar ou consertar o produto. A manutenção deverá ser feita em uma assistência técnica autorizada.
- O cabo elétrico deverá estar livre, sem nada o tencionando ou esticando.
- Não ligue o produto em tomadas ou extensões sobrecarregadas, a sobrecarga pode danificar os componentes e provocar acidentes.
- Mantenha o seu produto e o cabo elétrico longe de superfícies quentes (fornos, fogões, brasas, fogo ou luz do sol), superfícies com umidade, cortantes ou similares.
- Não deixe o produto funcionando sem supervisão, mesmo que seja por alguns instantes. Sempre supervise panelas em cozimento, pois alimentos que atingem temperaturas muito altas como, por exemplo, óleo muito aquecido, podem inflamar-se em poucos minutos.
- Não utilize acessórios que não sejam originais do aparelho. O uso de acessórios que não sejam originais pode prejudicar o funcionamento, causar danos ao usuário e ao produto.
- Sempre que remover o cabo elétrico da tomada, puxe-o pelo plugue.

- Nunca toque no plugue ou no cabo elétrico com as mãos molhadas. Perigo de choque elétrico.
- A sua coifa foi desenvolvida para ser instalada sobre fogões ou cooktops elétricos ou a gás. Pode ser utilizada como exaustor ou depurador.
- As partes acessíveis podem ficar quentes quando utilizadas com aparelhos de cozinha.
- É recomendável que a instalação seja feita por um instalador qualificado ou assistência técnica autorizada. Devem ser respeitadas todas as disposições da legislação local, em termos de descarga de ar. O fabricante não poderá ser responsabilizado por eventuais danos causados por uma instalação incorreta ou da não conformidade com as disposições locais vigentes.
- Nunca cozinhe alimentos diretamente nas chamas do fogão, pois poderá prejudicar o funcionamento e causar danos a sua coifa.
- Remova a película plástica do produto antes do uso.
- Efetue a limpeza da sua coifa regularmente, a gordura acumulada dentro ou fora da coifa, poderá prejudicar o funcionamento e provocar risco de incêndio.
- Nunca permita chamas livres e intensas abaixo da coifa.
- Não gerar chamas abaixo do exaustor.
- Ao retirar as panelas do fogo, apague a chama ou reduza-a ao mínimo.
- Não mantenha chamas livres ligadas por longos períodos.
- Este produto atende a ABNT NBR 14136 para plugues e tomadas. Certifique-se de que a instalação elétrica da tomada possua aterramento. A tomada deve ficar num local de fácil acesso para conectar e desconectar o plugue.
- O uso do produto em desacordo com as orientações deste manual, acarreta na perda da garantia.
- Este produto foi desenvolvido para uso exclusivamente doméstico, interno e não comercial.
- Deve existir uma ventilação adequada da cozinha quando a coifa é usada ao mesmo tempo com aparelhos a gás ou outros combustíveis.
- Nunca utilize produtos tóxicos ou inflamáveis (amoníaco, álcool, querosene, gasolina, thinner, solventes, vinagres, removedores, etc.) ou abrasivos (sapólios, pastas, ácidos, etc.) e nem esponja de aço, escovas, espátulas metálicas ou objetos pontiagudos na limpeza do seu aparelho. Estes produtos podem danificar e deixar odores desagradáveis no seu aparelho. Evite também o contato destes produtos com o seu aparelho, pois poderão danificá-lo.



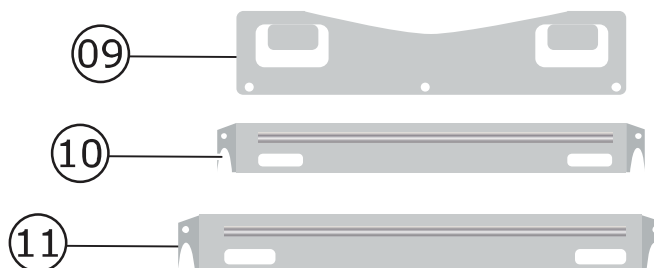
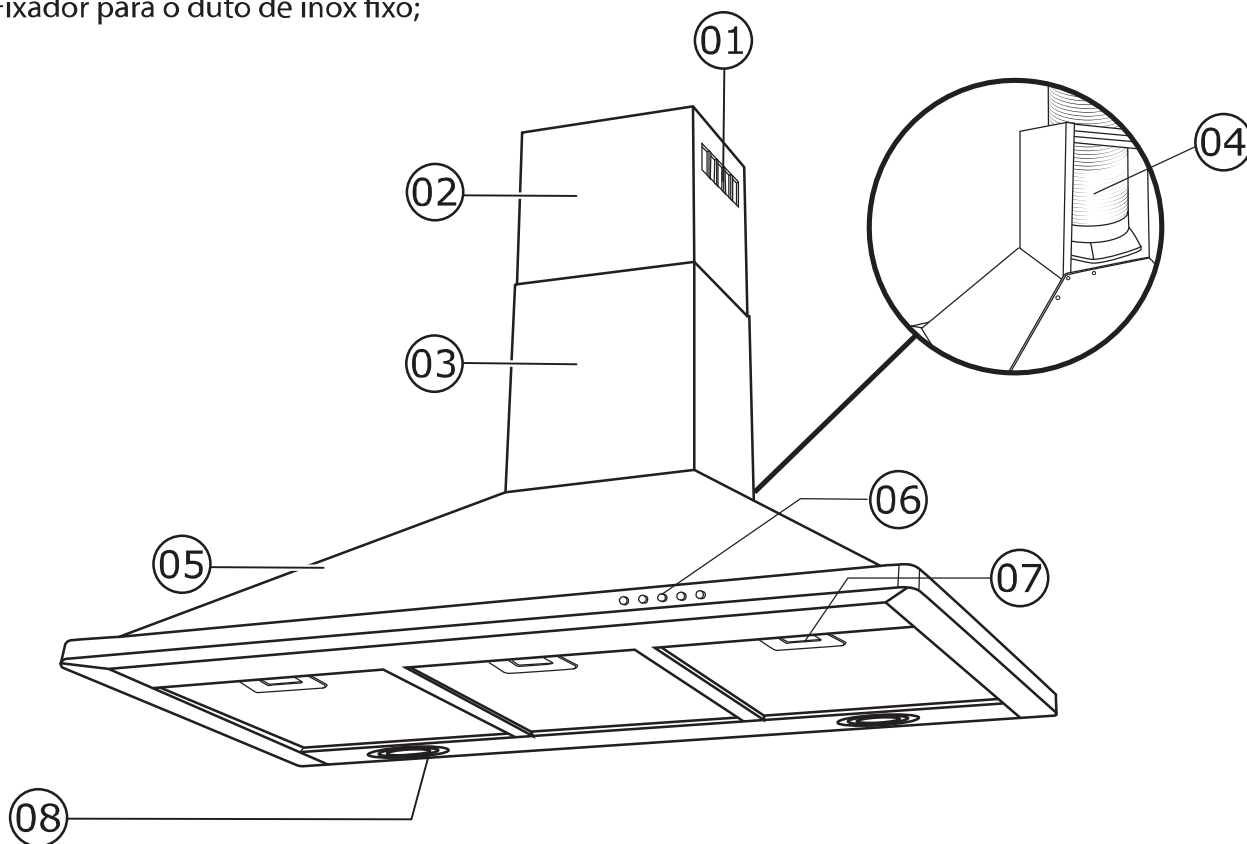
ADVERTÊNCIA



- Retirar o plugue da tomada elétrica antes de efetuar qualquer manutenção no aparelho.
 - Recolocar todos os componentes antes de ligar o produto.
 - Ligar o plugue em uma tomada com aterramento efetivo, conforme norma NBR5410.
 - Não usar adaptadores, benjamins ou T's.
- Não seguir estas instruções pode trazer risco de morte, incêndio ou choque elétrico.**

IDENTIFICANDO OS PRINCIPAIS COMPONENTES

- 01. Saída de ar;
- 02. Duto de inox deslizante;
- 03. Duto de inox fixo;
- 04. Duto flexível;
- 05. Corpo do produto;
- 06. Painel;
- 07. Trava dos filtros;
- 08. Luz;
- 09. Suporte de fixação;
- 10. Fixador para o duto de inox deslizante.
- 11. Fixador para o duto de inox fixo;



INSTALAÇÃO

- É recomendável que seja feito por um instalador qualificado ou assistência técnica autorizada. Devem ser respeitadas todas as disposições da legislação local, em termos de descarga de ar.
- O fabricante não poderá ser responsabilizado por eventuais danos causados por uma instalação incorreta ou da não conformidade com as disposições locais vigentes.
- Todas as instruções e recomendações deste manual devem ser seguidas para que a instalação seja feita corretamente. A não observância e instalação incorreta poderá acarretar a perda da garantia.
- Qualquer dúvida quanto à instalação ou uso, o usuário deverá entrar em contato com o SAC - Serviço de Atendimento ao Consumidor.
- A instalação e os custos envolvidos são de responsabilidade do consumidor.



Atenção!

Nunca instale as tubulações de saída de ar da coifa junto a condutores de saída de gases de lareiras, dutos de ar condicionado, caldeiras, churrasqueiras, sistema de aquecimento central, etc. **Risco de explosão.**

PREPARANDO O PRODUTO PARA INSTALAÇÃO

- Para fixação ideal do aparelho, as seguintes medidas devem ser respeitadas:
- Caso seu aparelho seja instalado sobre um fogão de aquecimento por indução, a distância entre o fogão e o nível inferior da coifa deve ser superior a 60 cm inferior a 80cm.
- Caso seu aparelho seja instalado sobre um fogão de aquecimento a gás, a distância entre o fogão e o nível inferior da Coifa deve ser superior a 65 cm inferior a 80cm.
- Verifique a altura do duto de inox decorativo da sua coifa antes de instalar.
- A sua coifa deve ficar centralizada com o fogão, para garantir o seu bom desempenho.
- Verifique antes a forma de trabalho se você pretende usa-la como depurador ou como exaustor.
- Verifique o material e fabricado da parede o qual será instalada a coifa é feito, gesso, alvenaria ou madeira.

NOTA: no caso de instalação em paredes de gesso (dry wall), recomenda-se consultar especialistas neste tipo de material. A coifa deve ser instalada em uma parede de madeira resistente ou alvenaria.

- Se a parede onde será instalada a coifa suporta um peso mínimo de 21Kg.
- Se a superfície de instalação é resistente ao calor, manchas e se é impermeável.
- Se o local onde o aparelho será instalado é livre de corrente de ar, o que pode comprometer o desempenho da coifa.
- Se a tensão do produto é igual a tensão da tomada elétrica no qual o produto será ligado.

Observe na página 05 a Figura 01, que exemplifica o local de instalação e os modos de funcionamento da coifa.

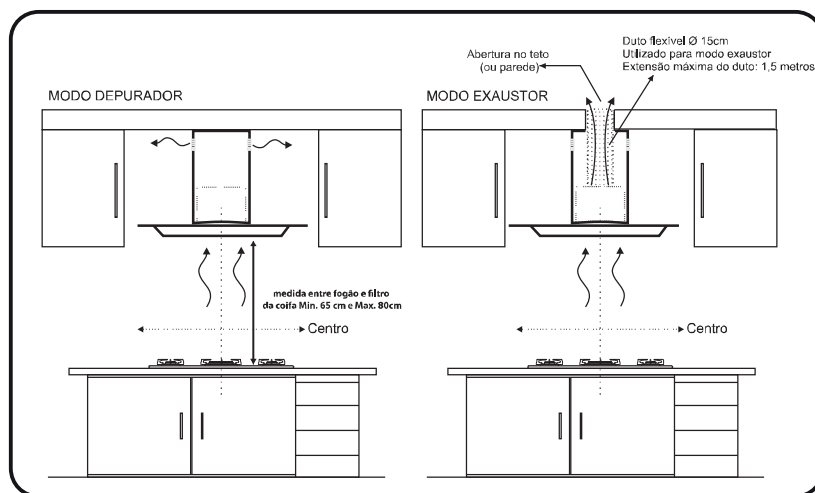


Figura 01: exemplificando local de instalação e modos de funcionamento da coifa.

INSTALANDO A COIFA

1. Verifique o centro da coifa com o centro do fogão, e a altura que a coifa ficará, com a ajuda de um lápis ou giz demarque o local o qual o produto será parafusado. Pegue o suporte de fixação e parafuse na parede.

(Figura 02)

2. Observe na **(Figura 03)**, o esquema de fixação da coifa de parede. Primeiro parafuse o suporte de fixação depois encaixe a coifa nos ganchos do suporte de fixação.

3. Com a coifa fixada no suporte, encaixe o duto de inox fixo sobre a coifa **(Figura 04)**. Posicione o suporte do duto fixo, verificando o encaixe. Após posicionar o suporte no duto fixo, marque a posição na parede e fixe o suporte. Se a coifa for utilizada como exaustor, encaixe o duto flexível nesta etapa.

4. Com o duto de inox fixo já preso a parede insira o duto de inox deslizante por dentro do duto fixo. Ajuste a altura e utilize o suporte para o duto deslizante par fixar na posição desejada.

(Figura 05)

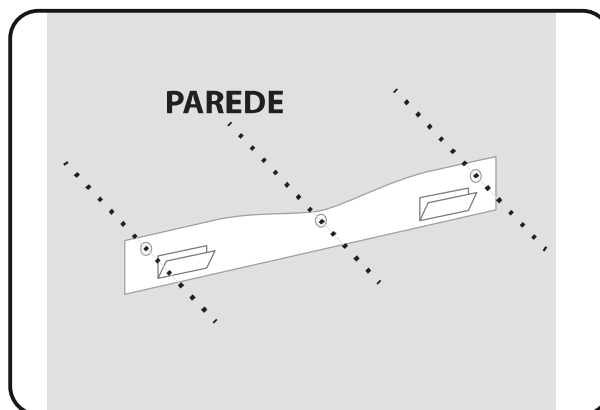


Figura 02

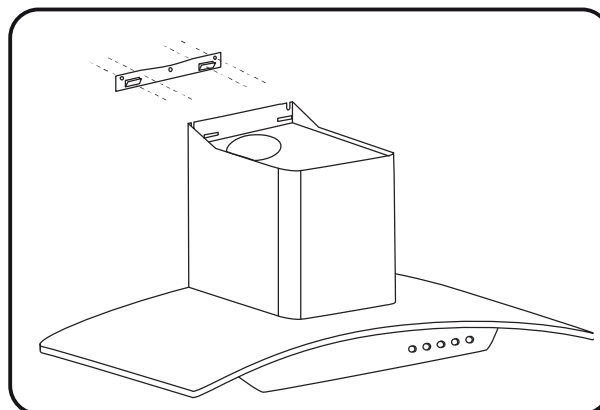


Figura 03

INSTALAÇÃO

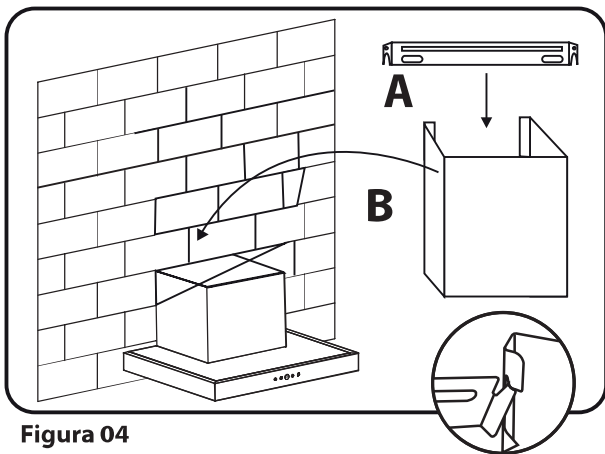


Figura 04

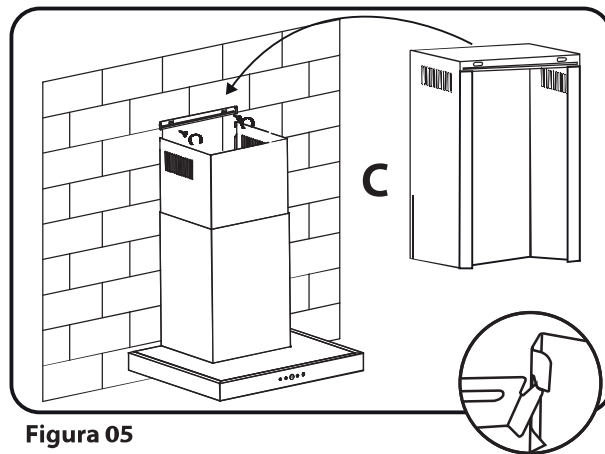


Figura 05

INSTALANDO O DUTO FLEXÍVEL

Para usar a coifa no modo exaustor, necessita a instalação do duto flexível na base da coifa, por onde passará o vapor (A). Depois abra uma saída do duto para fora do ambiente. (B) (Figura 05)

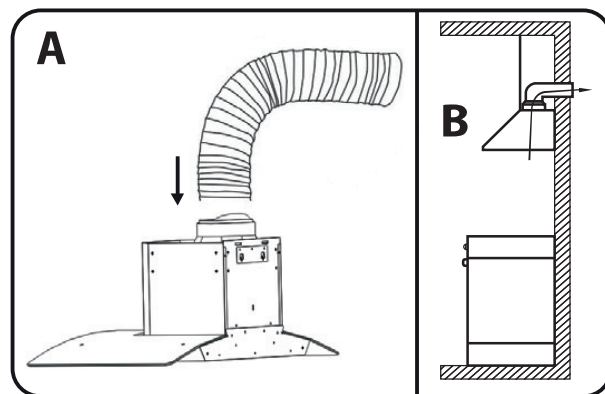


Figura 06

TESTANDO A COIFA

1. Depois de montar toda a coifa ligue a tomada na rede elétrica.
 2. Teste o produto selecionando cada velocidade e ligando e desligando as lâmpadas.
- Caso você esteja usando a coifa como exaustor neste momento você deve ajustar o filtro de carvão ativado do aparelho. Veja no item "Montagem do filtro de carvão ativado".

INSTALAÇÃO FILTRO DE CARVÃO ATIVADO

INSTALANDO OS FILTROS DE CARVÃO ATIVADO

- O filtro de carvão ativado pode ser usado para capturar odores.
- Para instalar o filtro de carvão ativado, o filtro de gordura deve ser removido primeiro. Pressione a trava e puxe-a para baixo. (Figura 06)
- Conecte os filtros de carvão ativado no motor e gire-o no sentido horário. Repita o mesmo do outro lado. (Figura 07)

NOTA: verifique se o filtro está bem fechado. Caso contrário, se abrir pode ser perigoso, quando o filtro de carvão ativado estiver conectado, a potência de sucção será menor.

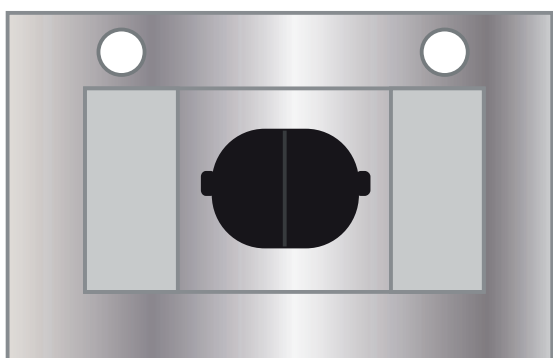


Figura 06

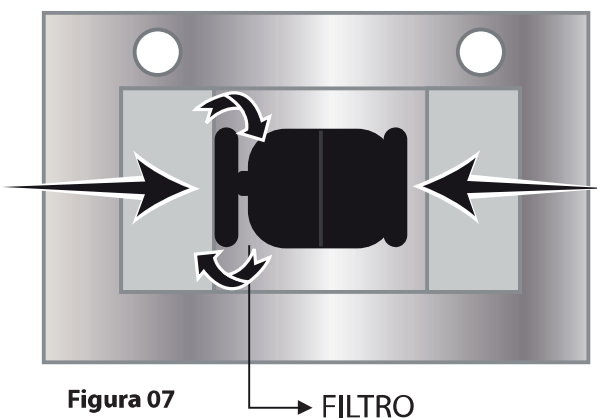


Figura 07

FILTRO

PAINEL DE FUNÇÕES

0 BOTÃO DESLIGAR


BOTÃO LIGA / VELOCIDADE BAIXA


BOTÃO LIGA / VELOCIDADE MÉDIA


BOTÃO LIGA/ VELOCIDADE ALTA

BOTÃO PARA ACENDER E APAGAR A LUZ

Para iniciar o processo de exaustão/depuração, basta pressionar o botão correspondente a velocidade desejada e a coifa ligará automaticamente na velocidade escolhida.

 **Velocidade Baixa:** para ligar e desligar o motor em baixa velocidade. Essa posição é ideal para um fluxo de ar contínuo e silencioso para um nível baixo de fumaça durante o cozimento de alimentos.

 **Velocidade Média:** para ligar e desligar o motor em velocidade média. Essa posição é adequada para a maioria dos preparos. Ela também permite uma relação otimizada entre fluxo de ar e nível de ruído.

 **Velocidade Alta:** para ligar e desligar o motor em alta velocidade. Essa posição é adequada para ambientes com muita fumaça, ou quando o preparo do alimento exigir muito tempo.

Pressione o botão de iluminação para ligar e desligar as lâmpadas de LED da coifa.

Para desligar a coifa pressione o botão desliga.

DICA: para uma melhor eficiência do produto, ligue a coifa 5 min. antes de preparar os alimentos, de preferência cozinhe em um local sem corrente de ar. Após o preparo dos alimentos deixe a coifa ligada por mais 5 minutos.



Atenção!

- Sempre que realizar qualquer limpeza ou manutenção, desligue o aparelho e retire o plugue da tomada e/ou desligue o disjuntor.
- Conserve seu produto em boas condições de uso. Quando não estiver sendo utilizado, desligue-o e desconecte o plugue da tomada.
- Não usar produtos químicos ou abrasivos para realizar a limpeza.

Filtros metálicos anti gordura.

Desmontando os filtros: retire um filtro de cada vez, segurando-o por baixo com uma das mãos e puxando a trava para trás. Para montá-lo, faça a operação inversa.

Limpeza: Esses filtros devem ser limpos a cada 2 meses de utilização normal e podem ser lavados a mão usando água morna e detergente neutro ou sabão líquido. Antes de recolocá-los, seque os bem.

Filtros de carvão ativado (modo depurador)

O filtro de carvão ativado não pode ser lavado, e deve ser substituído pelo menos a cada 120 horas ou em períodos mais curtos, dependendo do uso da coifa.

Compre os filtros em uma rede autorizada Philco.

Substituição: o filtro de carvão fica localizado na parte interna da coifa e você deve remover os filtros metálicos para ter acesso a ele. Após isto levante-o e remova-o. Para colocar o novo filtros, faça o procedimento em sentido contrário.

Para a limpeza de rotina da Coifa

Utiliza um pano úmido com sabão/detergente neutro.

Passa um pano úmido para enxágue e retirada de resíduos de sabão.

Para finalizar, passe um pano seco.



Atenção!

- Não utilize panos e esponjas molhadas nem jatos de água.
- Não utilize diluentes ou álcool.
- Não utilize substâncias abrasivas ou palha de aço.
- Para evitar manchas nas áreas de inox seque sempre quaisquer resíduos de água.
- Nunca use água ou detergentes na limpeza do motor e das partes elétricas, pois podem danificar os circuitos elétricos do produto, além do risco de choque elétrico e curto-circuito.
- A limpeza incorreta do produto pode gerar risco de incêndio.

CERTIFICADO DE GARANTIA ELETROPORTÁTEIS

A Fabricante solicita ao consumidor a leitura prévia do Manual de Instruções para a melhor utilização do produto. A Fabricante garante seus produtos contra defeitos de fabricação durante o período estabelecido, contados a partir da data de entrega do produto expresso na nota fiscal de compra. Conforme modelo a seguir:

ELETROPORTÁTEIS	
GARANTIA LEGAL*	90 Dias
GARANTIA ADICIONAL	270 Dias
GARANTIA TOTAL**	360 Dias

*A GARANTIA LEGAL É DE 90 DIAS E TEM SEU INÍCIO NA DATA DE AQUISIÇÃO DO PRODUTO.

**A GARANTIA TOTAL É A SOMA DA GARANTIA LEGAL MAIS A GARANTIA ADICIONAL.

- Os controles remotos terão garantia legal de 90 dias, mais 90 dias de garantia adicional, totalizando 180 dias.
- Os acessórios terão somente garantia legal de 90 dias.

A Fabricante prestará serviços de Assistência Técnica, tanto os gratuitos quanto os remunerados, somente nas localidades onde mantiver Postos Autorizados.

Em locais onde não haja Postos Autorizados, o produto deverá ser transportado, por conta e risco do

consumidor. A relação de Postos Autorizados está disponível através do site www.philco.com.br ou através do **SAC (47) 3431-0499**. Se o consumidor vier a transferir a propriedade deste produto, a garantia ficará automaticamente transferida, respeitando o prazo de validade, contado a partir da primeira aquisição. Produtos que necessitam de serviço de instalação terão despesas e responsabilidades por conta do consumidor. O compromisso de garantia cessará caso:

- O produto seja examinado, adulterado ou consertado fora de Assistência Técnica Autorizada.
- Ocorra a utilização de peça ou componente não original.
- O produto seja ligado em tensão diferente daquela para qual foi projetado.
- O defeito seja decorrente de uso inadequado ou negligência do consumidor em relação às instruções do manual.
- Danos sejam causados por ação de agentes da natureza (enchentes, maresia, raios, etc.).
- O produto seja utilizado para fins não domésticos.
- Não sejam seguidas as recomendações de conservação, conforme manual.
- Ausência ou adulteração do número de série.

BRITÂNIA ELETRÔNICOS S.A
Rua Dona Francisca, 12.340
Bairro Pirabeiraba - Joinville - SC
CEP 89.239-270
Insc. Est. 254.861.660
CNPJ 07.019.308/0001-28
FABRICADO NA CHINA



(47) 3431-0499
www.philco.com.br