

# Philco



MANUAL DE INSTRUÇÕES

**CLIMATIZADOR PCL1QF**

## INTRODUÇÃO

Parabéns pela escolha de mais um produto de nossa linha.

Para garantir o melhor desempenho de seu produto, **o usuário deve ler atentamente as instruções a seguir.** Recomenda-se não jogar fora este Manual de Instruções. Ele deve ser guardado para eventuais consultas.

NOTA: É comum que aparelhos elétricos novos liberem uma leve fumaça ou gases durante as primeiras vezes em que eles forem utilizados. Isso acontece em virtude do aquecimento dos materiais e dos componentes usados na manufatura do aparelho. É normal e não indica a existência de defeitos no aparelho.

## INSTRUÇÕES DE SEGURANÇA

- Não utilizar o produto quando ele apresentar algum dano no cordão elétrico, no plugue ou em outros componentes. Para substituir qualquer peça danificada, procurar a Assistência Técnica Autorizada, a fim de evitar riscos.
- Verificar se a tensão da rede elétrica no local de instalação é a mesma indicada na etiqueta localizada na parte lateral do produto.
- Utilizar uma tomada elétrica exclusiva. Não utilizar extensões, adaptadores tipo “T” ou temporizadores.
- Para proteger contra choques ou outros acidentes não imergir o cordão elétrico, o plugue nem o próprio aparelho na água ou em outro líquido qualquer.
- Certificar-se de que o cordão elétrico não esteja tocando em superfícies quentes.
- Este aparelho não foi projetado para ser utilizada por pessoas (incluindo crianças) com capacidades físicas, sensoriais ou mentais reduzidas, ou falta de experiência e conhecimentos, exceto se forem supervisionadas ou instruídas por uma pessoa responsável pela sua segurança.
  - As crianças deverão ser supervisionadas, para assegurar de que não brinquem com o aparelho.
- Para desligar, retirar o plugue da tomada elétrica. Sempre desconectar segurando pelo plugue, nunca puxar pelo cordão elétrico.
- Não ultrapassar o limite “MAX” no indicador de nível de água do reservatório.
- Verificar se o indicador de nível de água não está abaixo do nível “MÍN”, ao utilizar a função Umidificar. Evitando, desta forma, danos ao motor do produto.
- Tomar cuidado quando movimentar o produto para que a água não seja derramada.
- Antes de qualquer manutenção ou limpeza, retirar o plugue da tomada elétrica.
- Ao limpar, não colocar água diretamente no painel de controle.
- Caso o produto venha a tombar com água no reservatório, retirar imediatamente o plugue da tomada elétrica e aguardar 24 horas para secar os componentes por completo.

- O produto deve ser posicionado de maneira que a parte traseira venha a ficar no mínimo a 15 cm de distância da parede.
- Não utilizar o produto sem o filtro de ar (removível) nem o pré-filtro.
- Manter o produto afastado de cortinas, panos ou qualquer material solto que possam bloquear o fluxo de ar.
- Não inserir nenhum objeto em alguma abertura do produto.
- Não obstruir a entrada ou saída de ar do produto. Isso poderá diminuir o rendimento do produto.
- Retirar o plugue da tomada elétrica quando não for utilizar o produto por um longo período.
- Manter o aparelho longe do alcance de crianças.
- Não utilizar o produto para servir de apoio ou suporte de objetos e pessoas.
- Não usar o produto para fins diferentes dos especificados neste Manual de Instruções.
- As pilhas devem ser descartadas em local apropriado.
- Nunca cobrir o aparelho enquanto estiver ligado. Colocar longe de móveis ou materiais pendurados. Não colocar roupas ou toalhas, etc., sobre o aparelho para secar. Manter a grade traseira distante de parede ou cortinas para não bloquear a entrada de ar e provocar um sobreaquecimento.
- O aparelho não deve ser posicionado logo abaixo de uma tomada.
- Não use o aparelho próximo de banheiras, chuveiros ou piscinas.
- Para não perder a garantia e para evitar problemas técnicos, o usuário não deve tentar consertar o aparelho em casa. Quando precisar, ele deve levá-lo à Assistência Técnica Autorizada.
- A nota fiscal e o certificado de garantia são documentos importantes e devem ser mantidos para efeito de garantia.

**Aviso importante :** Qualquer serviço de manutenção ou de reparos só deverá ser efetuado por um técnico credenciado. Não tentar consertar o climatizador por conta própria.



## ADVERTÊNCIA

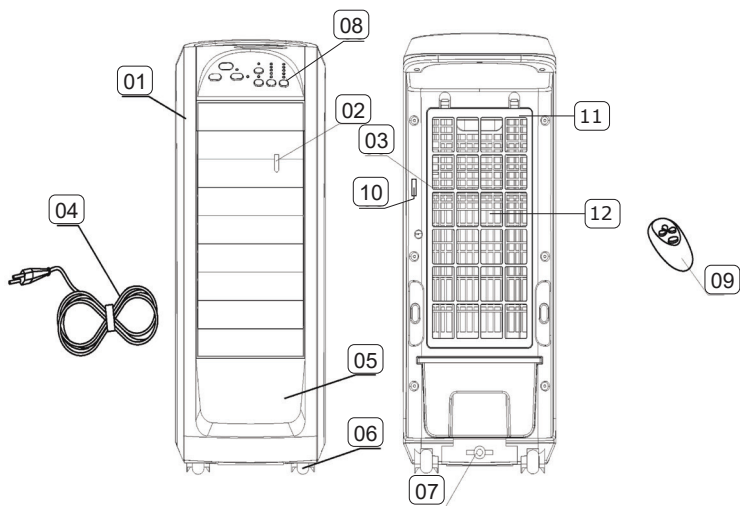


- Retirar o plugue da tomada elétrica antes de efetuar qualquer manutenção no aparelho.
- Recolocar todos os componentes antes de ligar o produto.
- Ligar o plugue em uma tomada com aterramento efetivo, conforme norma NBR5410.
- Não usar adaptadores, benjamins ou T's.

**•Não seguir estas instruções pode trazer risco de morte, incêndio ou choque elétrico.**

## COMPONENTES

- 01.** Corpo do aparelho
- 02.** Aletas horizontais
- 03.** Grade traseira
- 04.** Cordão elétrico
- 05.** Reservatório de água
- 06.** Rodas
- 07.** Trava do reservatório de água
- 08.** Painel de controle
- 09.** Controle
- 10.** Chave Liga/Desliga
- 11.** Grade do Filtro
- 12.** Filtro (parte interna)



## PAINEL DE CONTROLE

**01.** Botão DESLIGA;

**02.** Receptor do controle remoto;

**03.** Luz indicadora da função UMIDIFICADOR;

**04.** Luz indicadora da função OSCILAÇÃO;

**05.** Luz indicadora de *Stand By*;

**06.** Botão AQUECIMENTO;

**07.** Luz indicadora de potência de aquecimento;

**08.** Luzes indicadoras de velocidade do vento;

**09.** Luzes indicadoras de tempo;

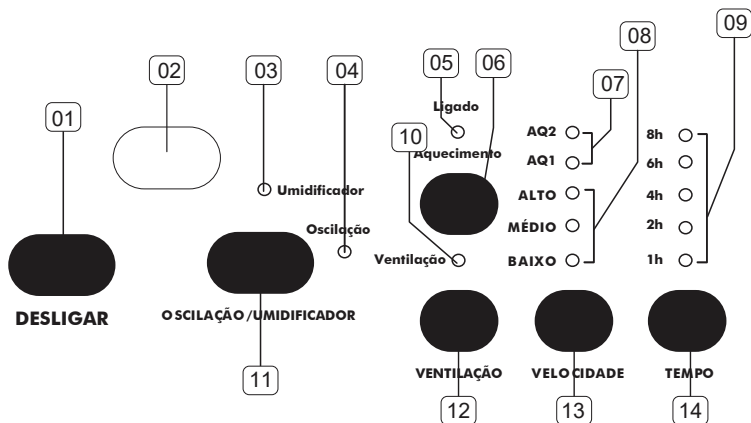
**10.** Luz indicadora de ventilação;

**11.** Botão OSCILAÇÃO/UMIDIFICADOR;

**12.** Botão VENTILAÇÃO;

**13.** Botão VELOCIDADE;

**14.** Botão TEMPO;



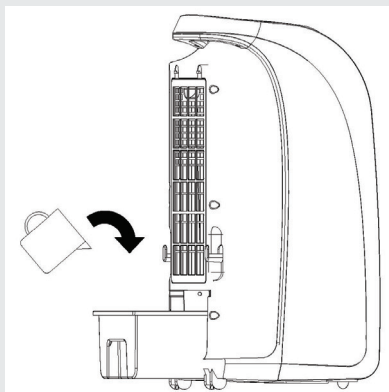
## INSTRUÇÕES DE MONTAGEM E UTILIZAÇÃO



**ATENÇÃO.** Antes de encher o reservatório com água, retirar o plugue do climatizador da tomada elétrica.

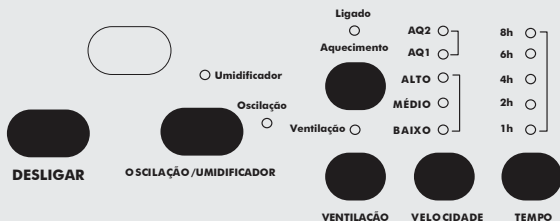
### Preparando para utilizar o aparelho:

1. Abrir a caixa da embalagem e retirar o climatizador.
2. Assegurar-se de ter espaço suficiente antes de montar o aparelho. Para evitar arranhões, é recomendável montar o aparelho sobre uma superfície plana e lisa.
3. O controle remoto está acondicionado dentro da embalagem.
4. Encher o reservatório com água até a marca. Tomar cuidado para respeitar os níveis máximo e mínimo no reservatório.



## PAINEL DE CONTROLE

- Inserir o plugue do aparelho em uma tomada elétrica. Colocar a chave Liga/Desl. na posição "I" Ligado. A luz indicadora de *Stand By* ira acender. O aparelho estará pronto para funcionar.



- Pressionar o botão **AQUECIMENTO** ou **VENTILAÇÃO**. O equipamento começará a funcionar com a respectiva função ativada.

### VENTILAÇÃO

- Quando a função ventilação for ativada, o aparelho funcionará na velocidade baixa. Pressionar o botão **VELOCIDADE** sucessivamente. O ventilador passará para a velocidade seguinte seguindo a sequência: Baixa > Média > Alta > Baixa.
- Pressionar o botão **OSCILAÇÃO/UMIDIFICADOR** uma vez para ligar a oscilação. As aletas irão oscilar horizontalmente em um ângulo de 120°. Pressionar novamente este botão para ativar a função umidificador. Pressionar novamente para ativar as funções Oscilação e Umidificar ao mesmo tempo. Pressionar novamente para interromper as funções.

**Nota:** A função umidificar não pode ser ativada juntamente com a função de aquecimento.

- Se o usuário desejar, poderá selecionar o tempo de funcionamento do aparelho. Ao pressionar este o botão **TEMPO**, as luzes indicadoras de tempo irão alternar entre: 1h> 2h>4h>6h>8h.
- Se a tecla **TEMPO** não for pressionada, o aparelho continuará funcionando até que o usuário desligue-o.

### UMIDIFICAR

**ATENÇÃO:** Antes de ligar, certificar-se de que o nível de água no reservatório é suficiente (dentro dos níveis de min. e máx. indicados no reservatório).

A função umidificar é recomendável para utilizar em locais com baixa umidade do ar (abaixo de 75%) e renovação constante do ar. Certificar que haja porta ou janela aberta próximas a parte traseira do produto. Caso desejar aumentar a sensação de refrescância, adicionar pedras de gelo e/ou água gelada no reservatório.

O aparelho opera com a tecnologia que proporciona conforto térmico através da evaporação da água, proporcionando um ambiente agradável com brisas frescas.

**NOTAS:** Caso o aparelho seja usado com a água do reservatório em níveis impróprios, o produto poderá ser danificado.

• Se a tecla **TEMPO** não for pressionada, o aparelho continuará funcionando até que o usuário desligue-o.

### AQUECIMENTO

• Quando a função ventilação estiver ligada, o aparelho funcionará na velocidade baixa. Pressionar o botão **VELOCIDADE** sucessivamente. O ventilador passará para a velocidade seguinte seguindo a sequência: Baixa > Média > Alta > Baixa .

• Pressionar a tecla **AQUECIMENTO** para alternar entre AQ2 (potência máxima) AQ1 (potência média).

• Pressionar o botão **OSCILAÇÃO/UMIDIFICADOR** uma vez para ligar a oscilação. As aletas irão oscilar horizontalmente em um ângulo de 120°. Pressionar a tecla novamente para interromper a função de oscilação.

juntamente com a função de aquecimento.

• Se o usuário desejar, poderá selecionar o tempo de funcionamento do aparelho. Ao pressionar este o botão **TEMPO**, as luzes indicadoras de tempo irão alternar entre: 1h>2h>4h>6h>8h.

• Se a tecla **TEMPO** não for pressionada, o aparelho continuará funcionando até que o usuário desligue-o.

• Para desligar o aparelho, pressionar a tecla **DESLIGA** e o aparelho irá desligar em 20s.

• Caso o aparelho não for utilizado por um longo período de tempo, a Chave Liga/Desl. deve ser colocada na posição "0" (desligado) e o cordão elétrico deve ser desconectado da tomada elétrica.

**Nota:** A função umidificar não pode ser ativada

**Atenção:** Nunca utilizar o aparelho com as aletas horizontais completamente fechadas.

## FUNÇÕES DO CONTROLE REMOTO

Inserir o plugue do aparelho em uma tomada elétrica. Colocar a chave Liga/Desl. na posição " I " Ligado. A luz indicadora de *Stand By* ira acender. O aparelho estará pronto para funcionar.

**DESL.** – Pressionar este botão para desligar o aparelho.

**VENTILAÇÃO** – Pressionar a tecla para acionar a função ventilação..

**VELOCIDADE** – Cada vez que este botão for pressionado, a velocidade do ventilador irá variar na seguinte seqüência: baixa, média ou alta.

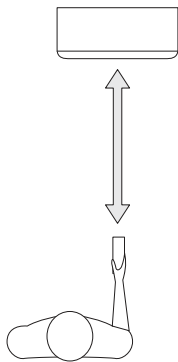
**TEMPO** – Permite selecionar o tempo de funcionamento. Ao pressionar este botão, as luzes indicadoras de tempo irão alternar entre: 1h> 2h>4h>6h>8h.

**AQUECIMENTO**– Pressionar este botão para selecionar selecionar a função de aquecimento. Pressionar a tecla sucessivamente para alternar entre 2KW (potência máxima) 1KW (potência média).

### Utilização correta do controle remoto

- Direcione o controle remoto para o receptor do aparelho.
- Distância máxima: aproximadamente de 6 metros (sem nenhum obstáculo entre o controle remoto e o receptor).

**NOTA:** Caso o aparelho não esteja respondendo aos comandos do controle, verifique se o controle está corretamente direcionado para o receptor. Uma pequena variação nesse direcionamento impossibilita o controle de funcionar.



### NOTAS

1. O controle remoto deverá ser usado a uma distância máxima de 6 metros do aparelho.
2. Se cortinas, portas ou outros obstáculos obstruírem os sinais do controle remoto, o aparelho não receberá normalmente os seus comandos.
3. Se o ambiente for equipado com lâmpadas

de acendimento instantâneo, o controle remoto poderá não funcionar corretamente. Mantê-lo afastado destas lâmpadas ou mudar de direção.

4. Certificar-se de que a luz direta do Sol não incida sobre o aparelho. Caso contrário, os sinais do controle remoto poderão algumas vezes não ser recebidos.

## LIMPEZA E MANUTENÇÃO

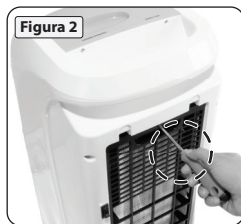
- Antes de qualquer limpeza ou manutenção, retirar o plugue da tomada elétrica.
- Não colocar água direto sobre o painel de controle.
- Não utilizar produtos tóxicos, como amoníaco, álcool, removedores, etc.
- Usar esponjas ou panos macios umedecidos com sabão neutro. Enxaguar bem e secar com pano seco.
- Para limpar o painel de controle, usar somente um pano seco e macio. Em caso de sujeira ou remoção mais difícil, usar um pano úmido e sabão neutro.
- Para limpar a parte traseira, usar somente um aspirador de pó ou espanador.
- Não utilizar água acima de 40°C, pois esta temperatura pode danificar a superfície do produto.

### Limpeza do pré-filtro

- Depois de uma utilização prolongada, o pré-filtro ficará sujo. Limpá-lo ao menos uma vez por mês.
- Retirar a Grade do Filtro de acordo com **fig. 1**.

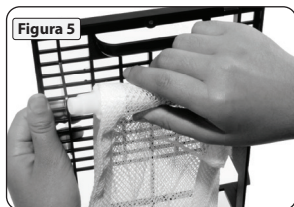
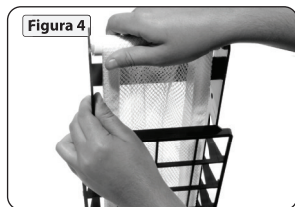


- Desparafusar o Filtro conforme **figura 2** e retirá-lo (**figura 3**).



- Retirar o pré-filtro do produto. Desencaixar primeiramente o cilindro superior (fig. 4) e depois o cilindro inferior (fig. 5).

- Usar água e detergente neutro para limpá-lo
- Enxaguá-lo em água limpa. Certificar-se de que esteja totalmente seco antes de reutilizá-lo.



### Limpeza do reservatório de água

- Com o aparelho desligado da tomada elétrica, retirar o filtro de ar e o pré-filtro.
- Usar detergente neutro e esponja macia para lavar o reservatório de água. Enxaguar com água limpa.
- Escorrer a água e secar o interior com um pano limpo e macio.

## PROBLEMAS E SOLUÇÕES

Problema	Solução/Verificação
•Climatizador não funciona/ não liga	<ul style="list-style-type: none"> <li>•Se a energia ou tensão da rede elétrica estão de acordo com as especificações do produto.</li> <li>•Se o cabo elétrico está ligado na tomada elétrica.</li> <li>•Se o disjuntor está ligado.</li> <li>•Se a chave Liga/Desliga está na posição correta.</li> </ul>
•O vento não está tão refrescante quanto antes	<ul style="list-style-type: none"> <li>•Se a função Umidificar está ligada.</li> <li>•Se há água suficiente no reservatório.</li> <li>•Se há renovação de ar no ambiente.</li> <li>•Se a umidade relativa do ar está acima de 75%.</li> </ul>
•Controle remoto não funciona	<ul style="list-style-type: none"> <li>•Se o controle remoto está com pilhas.</li> <li>•Se as pilhas são novas.</li> <li>•Se as pilhas foram colocadas corretamente.</li> <li>•Se o controle remoto está muito longe do produto.</li> <li>•Se não há nenhum obstáculo entre o produto e o controle remoto.</li> </ul>
•Odores	<ul style="list-style-type: none"> <li>•Se a água do reservatório está acumulada por muito tempo.</li> </ul>

## CERTIFICADO DE GARANTIA ELETROPORTÁTEIS

A Fabricante solicita ao consumidor a leitura prévia do Manual de Instruções para a melhor utilização do produto. A Fabricante garante seus produtos contra defeitos de fabricação durante o período estabelecido, contados a partir da data de entrega do produto expresso na nota fiscal de compra. Conforme modelo a seguir:

<b>ELETROPORTÁTEIS</b>	
GARANTIA LEGAL*	90 Dias
GARANTIA ADICIONAL	270 Dias
GARANTIA TOTAL**	360 Dias

\*A GARANTIA LEGAL É DE 90 DIAS E TEM SEU INÍCIO NA DATA DE AQUISIÇÃO DO PRODUTO.

\*\*A GARANTIA TOTAL É A SOMA DA GARANTIA LEGAL MAIS A GARANTIA ADICIONAL.

- Os controles remotos terão garantia legal de 90 dias, mais 90 dias de garantia adicional, totalizando 180 dias.
- Os acessórios terão somente garantia legal de 90 dias.

A Fabricante prestará serviços de Assistência Técnica, tantos os gratuitos quanto os remunerados, somente nas localidades onde mantiver Postos Autorizados.

Em locais onde não haja Postos Autorizados, o produto deverá ser transportado, por conta e risco do

consumidor. A relação de Postos Autorizados está disponível através do site [www.philco.com.br](http://www.philco.com.br) ou através do **SAC 0800 645 8300**. Se o consumidor vier a transferir a propriedade deste produto, a garantia ficará automaticamente transferida, respeitando o prazo de validade, contado a partir da primeira aquisição. Produtos que necessitam de serviço de instalação terão despesas e responsabilidades por conta do consumidor. O compromisso de garantia cessará caso:

- O produto seja examinado, adulterado ou consertado fora de Assistência Técnica Autorizada.
- Ocorra a utilização de peça ou componente não original.
- O produto seja ligado em tensão diferente daquela para qual foi projetado.
- O defeito seja decorrente de uso inadequado ou negligência do consumidor em relação às instruções do manual.
- Danos sejam causados por ação de agentes da natureza (enchentes, maresia, raios, etc.).
- O produto seja utilizado para fins não domésticos.
- Não sejam seguidas as recomendações de conservação, conforme manual.
- Ausência ou adulteração do número de série.

**BRITÂNIA ELETRÔNICOS S.A**

Rua Dona Francisca, 12.340  
Bairro Pirabeiraba - Joinville - SC

CEP 89.239-270

Insc. Est. 254.861.660

CNPJ 07.019.308/0001-28

FABRICADO NA CHINA





