

Philco

Manual de Instruções

Maquina de Gelo PMG12B

01. INTRODUÇÃO

Parabéns pela escolha de mais um produto de nossa linha.

Para garantir o melhor desempenho de seu produto e não invalidar a garantia, o usuário deve ler atentamente as instruções a seguir. Recomenda-se não jogar fora este Manual de Instruções. Ele deve ser guardado para eventuais consultas.

Devido aos avanços tecnológicos e ao sistema de produção por lotes, poderão existir pequenas divergências entre o aparelho e alguma ilustração ou descrição de funcionamento de algum recurso deste Manual. Tal fato, porém, não prejudica o entendimento por parte do usuário.

1.1 CUIDADOS

A Fabricante garante o bom funcionamento deste aparelho. Porém, é necessário que sua utilização seja adequada para que o

usuário desfrute do máximo que o aparelho pode proporcionar sem prejudicar a saúde do usuário.

Os cuidados descritos a seguir e devem ser obedecidos.

1.2 INSTRUÇÕES AO USUÁRIO

Muitos dos “problemas” que acometem os produtos eletrônicos têm como causa, não somente a desinformação em relação ao aparelho, mas uma conexão equivocada por parte do usuário. Existe uma grande probabilidade de o usuário resolver eventuais contratemplos de operação ou funcionamento insatisfatório do aparelho apenas consultando o Manual de Instruções. Antes de submeter o aparelho a um posto de Assistência Técnica Autorizada Philco, o usuário deve ler atentamente o Manual de Instrução.



O sinal em forma de raio é destinado a alertar o usuário para a presença de tensões perigosas no interior

do aparelho. Tocar componentes internos poderá resultar em choque elétrico.



O ponto de exclamação é destinado a alertar o usuário para a existência de instruções importantes de uso. Para reduzir o risco de choque elétrico ou incêndio, não abrir o gabinete do aparelho.



Aviso: situações que podem prejudicar você ou terceiros.



Atenção: situações que podem danificar seu aparelho ou outro equipamento.



Nota: notas, dicas de uso ou informações adicionais.

1.3 CUIDADOS AO MANUSEAR O PRODUTO

• Não utilizar aparelhos apresentando qualquer tipo de dano no cordão elétrico,

no plugue ou em outros componentes. Para substituir qualquer peça danificada, procurar a Assistência Técnica Autorizada, a fim de evitar riscos.

- É perigoso modificar ou alterar as características do aparelho.

- O aparelho deve ser instalado segundo as normas nacionais que regem as instalações elétricas.

- Em caso de dano no cabo de alimentação, este apenas deve ser substituído por pessoal especializado e autorizado pelo fabricante.

- Este aparelho só deve ser utilizado por adultos.

- Este aparelho não se destina a utilização por pessoas (inclusive crianças) com capacidades físicas, sensoriais ou mentais reduzidas, ou por pessoas com falta de experiência e conhecimento a menos que tenham recebido instruções referentes à utilização do aparelho ou estejam sob a supervisão de uma pessoa responsável pela sua segurança.

- Este aparelho deve ser ligado a um sistema eficaz de aterramento. Solicite que um eletricista qualificado lhe verifique a instalação elétrica.

- Evite utilizar extensões para o cabo de alimentação elétrica.

- Antes de efetuar qualquer operação de limpeza ou de manutenção, retire sempre o plugue da tomada de alimentação.

- Não puxe o cabo de alimentação elétrica para deslocar o aparelho.

- Não instale o aparelho em ambientes cujo ar possa conter gases, óleos ou enxofre, nem junto a fontes de calor.

- Mantenha as aberturas de ventilação do produto, sem obstruções.

- Não utilize dispositivos mecânicos para acelerar o processo de degelo, além daqueles recomendados pelo fabricante.

- Não utilize aparelhos elétricos no interior de compartimentos de armazenagem de alimentos, a menos que sejam do tipo

recomendado pelo fabricante.

- Não danifique o circuito refrigerante.

- Não coloque objetos pesados ou quentes em cima do aparelho.

- Utilize a máquina de gelo apenas com água potável.

- Utilize a máquina de gelo apenas conforme indicado neste manual.

- Estas instruções não abrangem todas as condições e situações possíveis. É essencial que predomine o bom senso e a prudência durante a instalação, funcionamento e conservação da máquina de gelo.

- No fim da sua vida útil, deposite o aparelho em centros de recolha especializados.

- Os materiais utilizados na embalagem são recicláveis. Recomendamos, por isso, que sejam depositados nos dias e locais de coleta seletiva.

- O aparelho é dotado de um dispositivo de segurança. O compressor não funciona por cerca de 3 minutos após a nova partida.

- Recomenda-se que as crianças sejam

vigiadas para assegurar que elas não estejam brincando com o aparelho.

- Mantenha o aparelho a uma distância de pelo menos 50 cm de substâncias inflamáveis ou de embalagens pressurizadas (ex: latas de spray).

- Ao finalizar a vida funcional do produto que contém gás isobutano (R600) no circuito refrigerante, o consumidor deverá descartar o produto adequadamente. Para isto consulte a entidade ou órgão nacional encarregado do meio ambiente.

- Não armazene substâncias explosivas, como latas de aerossol com propelente inflamável, neste produto.

- Este produto destina-se ao uso doméstico.

- AVISO: Ao posicionar o aparelho, certifique-se de que o cabo de alimentação não esteja preso ou danificado.

- AVISO: Não coloque várias tomadas portáteis ou fontes de alimentação portáteis na parte traseira do produto.

Qualquer serviço de manutenção ou de reparos só deverá ser efetuado por um técnico credenciado. Não tentar consertar o aparelho por conta própria.



CUIDADO: RISCO DE FOGO

1.4 ATERRAMENTO

Este aparelho deverá ser conectado a uma tomada aterrada; o aterramento diminuirá o risco de choque elétrico. O plugue deverá ser inserido em uma tomada elétrica que tenha sido aterrada conforme as normas e padrões vigentes. Verificar com um electricista qualificado ou com o serviço de Assistência Técnica

Autorizada se houver dúvidas quanto ao aterramento do aparelho. Não modificar o plugue fornecido com o aparelho se não conseguir encaixá-lo na tomada elétrica. Mandar instalar uma tomada elétrica apropriada por um electricista qualificado.



Retirar o plugue da tomada elétrica antes de efetuar qualquer manutenção no aparelho. Recolocar todos os componentes antes de ligar o produto.

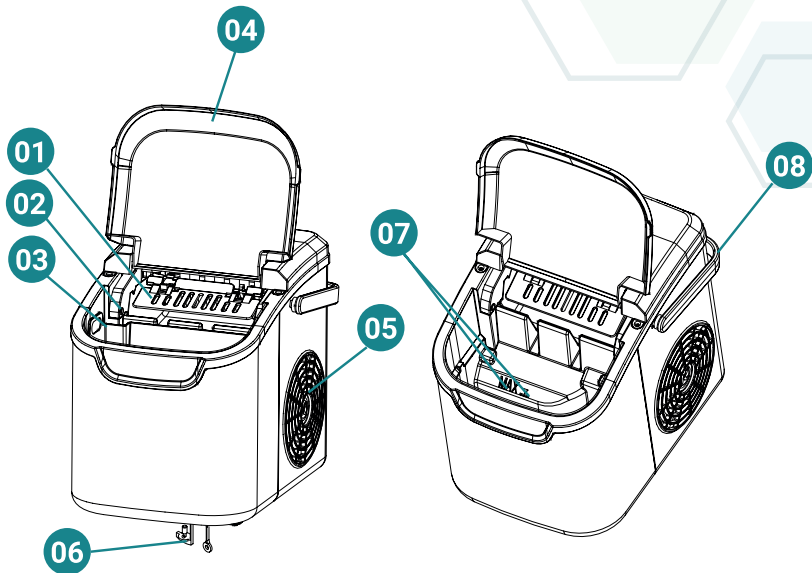
Ligar o plugue em uma tomada com aterramento efetivo, conforme norma NBR5410.

Não usar adaptadores, benjamins ou T's.

Não seguir estas instruções pode trazer risco de morte, incêndio ou choque elétrico.

2. COMPONENTES

- 01. Pá de gelo.
- 02. Sensor de gelo cheio
- 03. Cesta de gelo
- 04. Tapa superior com janela transparente
- 05. Exaustão de ar
- 06. Tapa de drenagem de água: na parte frontal da unidade
- 07. Nível máximo de água
- 08. Alça





01.Indicador de falta de água

02.Indicado cheio de gelo

03.Indicador de energia

04.Indicador modo de gelo selecionado:

Rápido e Normal.

05.Botão para ligar/desligar a unidade.

06.Botão para selecionar o tamanho do cubo de gelo.

3. DISPLAY

3.1 Botão Liga Desliga

01. Pressione e segure para iniciar ou parar o funcionamento.

3.2 Botão Selecionar

01. Pressione e segure o botão Selecionar para escolher entre o modo Rápido ou Normal.

02. A luz indicadora ficará ligada na opção selecionada: Rápido ou normal.

3.3 Recepente Cheio

01.A luz indicadora de "Recepente cheio" será ligada para indicar que o recipiente está cheio e precisa ser liberado.

3.4 Adicionar Água

01. A luz indicadora de "Adicionar água"

será ligado para indicar que o recipiente está faltando água e precisa ser abastecido.

4.FUNIONAMENTO

01. Abra a tampa frontal, retire a forma de gelo e adicione água. (o nível de água é recomendado abaixo do nível máximo de água).

02. Coloque a forma de gelo de volta e certifique-se de que a forma esteja bem instalada, caso contrário, pressione suavemente até o fundo do balde para colocá-lo no lugar.

03. Pressione o botão para ligar o painel de controle (a luz indicadora de energia está ligado), a máquina começa a fazer gelo.

04. O primeiro ciclo de produção de gelo dura cerca de 9 minutos. Depende da temperatura da água e temperatura ambiente.

05. Depois que a máquina de gelo for iniciada, o nível de água no tanque de

água deve ser verificado frequentemente. Se o nível da água estiver muito baixo, a bomba de água não consegue bombear a água, o a máquina de gelo irá parar automaticamente, a indicação do LED no display para indicar falta de água, ao mesmo tempo um som será emitido, neste momento, a água do tanque deve ser enchido abaixo do nível máximo de água e então pressione de Ligar/Desligar para começar a fazer gelo novamente.

06. Se a forma de gelo estiver cheio de gelo, a máquina de gelo interromperá automaticamente a produção de gelo e o LED indicador no display piscará. Ao mesmo tempo, um som será emitido, quando a posição do gelo é inferior à posição de detecção infravermelha, a máquina começa a funcionar novamente.

07. Parar/cancelar a produção de gelo. Para parar ou cancelar a produção de gelo, pressione o botão Liga/Desliga, e vai parar

de fazer gelo. E estará no modo de espera.

08. Recomenda-se trocar a água uma vez a cada 24 horas para mantê-la limpa. Se o A máquina de gelo não for usada por muito tempo, drene a água dentro do tanque de água e limpe o tanque de água, ao mesmo tempo, desligue também a fonte de alimentação, puxe o plugue da tomada.



Assim que o gelo for fabricado, caso queira mantê-lo por um longo período deve ser armazenado em um recipiente adequado.

5. LIMPEZA E MANUTENÇÃO

- Mantenha a limpeza do reservatório dos cubos de gelo.

- Se o compressor parar por alguma razão, tais como: pouca água, muito gelo, falta de energia, etc., não religue a Máquina de Gelo.

- Remova a tampa do dreno, localizado abaixo do produto e retire a água remanescente do reservatório, quando a Máquina de Gelo não for usada por longos períodos de tempo.

Coloque a tampa do dreno novamente no lugar depois da água ter sido drenada completamente.

- Sempre troque a água antes de iniciar a produção de gelo, na instalação inicial, e depois de um longo período desligado.

- Limpe a parede interna, bandeja, coletora de gelo, reservatório de água, pá de gelo e evaporador.

- Não use produtos abrasivos, como sapólio ou esponjas de aço ou abrasivas.

- Limpe regularmente sua Máquina de Gelo

- Quando limpar, desligue o produto da tomada e remova os cubos de gelo.

- Use uma solução diluída com água e vinagre para limpar a superfície interna e externa na Máquina de Gelo.

- Não esborrife na Máquina de Gelo agentes diluídos ou químicos, tais como: ácidos, gasolina ou óleo. Enxágue o produto antes de iniciá-lo.

PROBLEMA	POSSÍVEL CAUSA	SOLUÇÃO
O indicador "ADICIONE ÁGUA" está aceso	Falta de água	Pare a máquina de gelo, encha com água e pressione o botão "LIGAR/DESLIGAR" novamente para reiniciá-la
O indicador "GELO CHEIO" está aceso	O gelo está cheio na cesta	Remova o gelo da cesta. Pressione continuamente o botão "Selecionar" por 5 segundos; a unidade pode fazer gelo por 10 ciclos, mesmo com o indicador "Gelo" aceso
Os cubos de gelo grudam	O ciclo de fabricação de gelo é muito longo	Pare a máquina de gelo e reinicie-a quando os blocos de gelo derreterem. Selecione a opção de cubos de gelo de tamanho pequeno
	A temperatura da água no tanque interno está muito baixa	Troque a água. Recomenda-se uma temperatura da água de 4°C a 32°C

CERTIFICADO DE GARANTIA

A Fabricante solicita ao consumidor a leitura prévia do Manual de Instruções para a melhor utilização do produto. A Philco garante seus produtos contra defeitos de fabricação durante o período estabelecido, contados a partir da data de entrega do produto expresso na nota fiscal de compra. Conforme modelo a seguir:

REFRIGERAÇÃO

Garantia legal*	3 meses
Garantia adicional	9 meses
Garantia total	12 meses

*A GARANTIA LEGAL É DE 90 DIAS E TEM SEU INÍCIO NA DATA DE AQUISIÇÃO DO PRODUTO.

**A GARANTIA TOTAL É A SOMA DA GARANTIA LEGAL MAIS A GARANTIA ADICIONAL.

Peças plásticas, acessórios, copos, jarras, terão apenas a Garantia Legal de 90 dias contra defeitos de fabricação.

A Fabricante prestará serviços de Assistência Técnica, tantos os gratuitos quanto os remunerados, somente nas localidades onde mantiver Postos Autorizados.

Em locais onde não haja Postos Autorizados, o produto deverá ser transportado, por conta e risco do consumidor. A relação de Postos Autorizados está disponível através do site **www.philco.com.br** ou através do **SAC (47) 3431-0499**.

Se o consumidor vier a transferir a propriedade deste produto, a garantia ficará automaticamente transferida, respeitando o prazo de validade, contado a partir da primeira aquisição. Produtos que necessitam de serviço de instalação terão despesas e responsabilidades por conta do consumidor. O compromisso de garantia cessará caso:

- O produto seja examinado, adulterado ou consertado fora de Assistência Técnica Autorizada.
- Ocorra a utilização de peça ou componente não original.
- O produto seja ligado em tensão diferente daquela para qual foi projetado.
- O defeito seja decorrente de uso inadequado ou negligência do consumidor em relação às instruções do manual.
- Danos sejam causados por ação de agentes da natureza (enchentes, maresia, raios, etc.).
- O produto seja utilizado para fins não domésticos.
- Não sejam seguidas as recomendações de conservação, conforme manual.
- Ausência ou adulteração do número de série.

Rua Hans Dieter Schmidt, 3303 - Bloco 3
Zona Industrial Norte | Joinville - SC
CEP 89219-504 | Insc. Est. 24.784.565-8
CNPJ 76.492.701/0014-71
FABRICADO NA CHINA



Utilize o QR Code para acesso
ao Manual de Instruções
completo.

Tem coisas que só a Philco faz pra você

12/25 22610-00-05 Rev.1